

型号表示方法



PUSB - T - 80 - 30 - N

系列号: T (垂直方向), Y (水平方向)

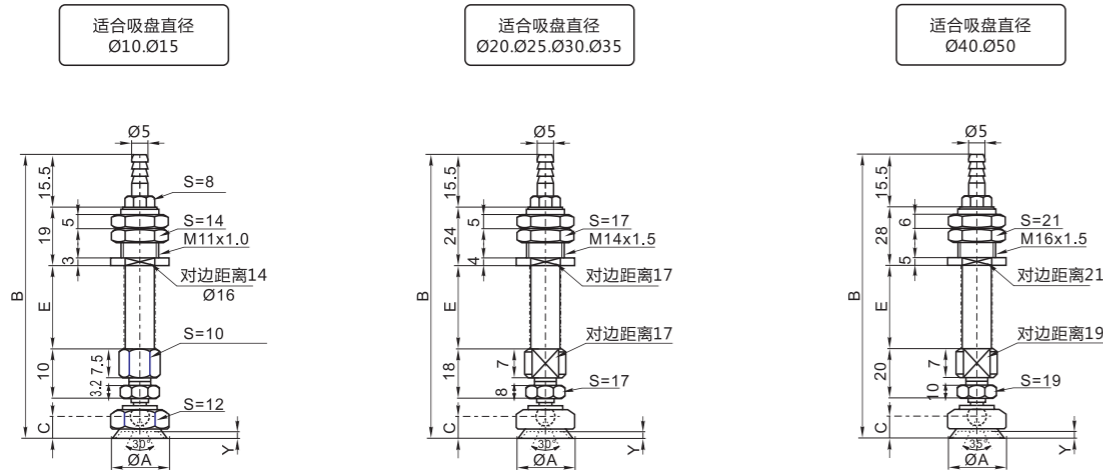
吸盘直径 (mm): 10, 15, 20, 25, 30, 35, 40, 50, 60, 80, 100, 120, 150, 200

缓冲行程: 4, 6, 10, 15, 20, 30, 50, 70, 100

吸盘材料: N (丁腈橡胶), S (硅橡胶), NE (导电性丁腈橡胶), SE (导电性硅橡胶)

吸盘直径	10	15	20	25	30	35	40	50	60	80	100	120	150	200
4	●	●												
6	●	●	●	●	●	●	●	●	●	●	●			
10	●	●	●	●	●	●	●	●	●	●	●	●		
15	●	●	●	●	●	●	●	●	●	●	●	●	●	
20	●	●	●	●	●	●	●	●	●	●	●	●	●	●
30	●	●	●	●	●	●	●	●	●	●	●	●	●	●
50			●	●	●	●	●	●	●	●	●	●	●	●
70										●	●	●	●	●
100												●	●	●

外形尺寸图 (mm) - 垂直方向连接

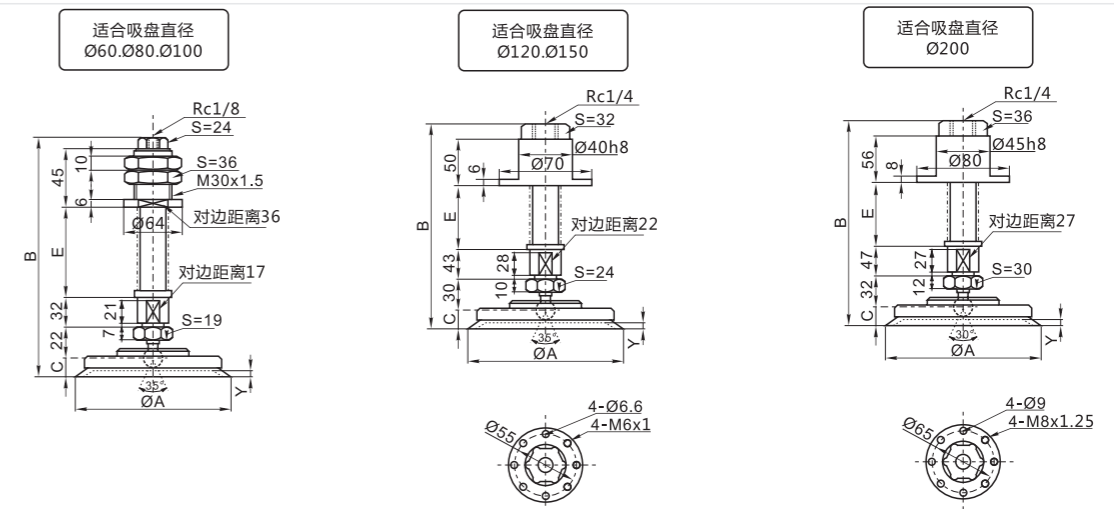


型号	B	C	E	Y
PUSB-T-10-4	66.5	5	8	1
PUSB-T-10-10	78.5	5	20	1
PUSB-T-10-20	98.5	5	40	1
PUSB-T-10-30	118.5	5	60	1
PUSB-T-15-4	67.5	6	8	1.4
PUSB-T-15-10	79.5	6	20	1.4
PUSB-T-15-20	99.5	6	40	1.4
PUSB-T-15-30	119.5	6	60	1.4

型号	B	C	E	Y
PUSB-T-20-6	86.5	9	13	2
PUSB-T-20-15	103.5	9	30	2
PUSB-T-20-30	133.5	9	60	2
PUSB-T-20-50	173.5	9	100	2
PUSB-T-25-6	87	9.5	13	2.5
PUSB-T-25-15	104	9.5	30	2.5
PUSB-T-25-30	134	9.5	60	2.5
PUSB-T-25-50	174	9.5	100	2.5
PUSB-T-30-6	87.5	10	13	2
PUSB-T-30-15	104.5	10	30	2
PUSB-T-30-30	134.5	10	60	2
PUSB-T-30-50	174.5	10	100	2
PUSB-T-35-6	88.5	11	13	3
PUSB-T-35-15	105.5	11	30	3
PUSB-T-35-30	135.5	11	60	3
PUSB-T-35-50	175.5	11	100	3

型号	B	C	E	Y
PUSB-T-40-6	97.5	11	13	3
PUSB-T-40-15	114.5	11	30	3
PUSB-T-40-30	144.5	11	60	3
PUSB-T-40-50	184.5	11	100	3
PUSB-T-50-6	98.5	12	13	4
PUSB-T-50-15	115.5	12	30	4
PUSB-T-50-30	145.5	12	60	4
PUSB-T-50-50	185.5	12	100	4

外形尺寸图 (mm) - 垂直方向连接

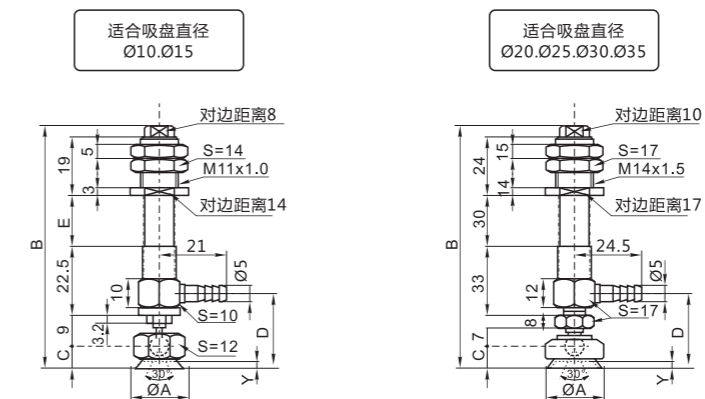


型号	B	C	E	Y
PUSB-T-60-10	144	16	23	5
PUSB-T-60-30	180	16	59	5
PUSB-T-60-50	210	16	89	5
PUSB-T-60-50	240	16	119	5
PUSB-T-80-10	146	18	23	6
PUSB-T-80-30	182	18	59	6
PUSB-T-80-50	212	18	89	6
PUSB-T-80-70	242	18	119	6
PUSB-T-100-10	146	18	23	6
PUSB-T-100-30	182	18	59	6
PUSB-T-100-50	212	18	89	6
PUSB-T-100-70	242	18	119	6

型号	B	C	E	Y
PUSB-T-120-20	206	23	53.5	8
PUSB-T-120-100	324	23	171.5	8
PUSB-T-150-20	208	25	53.5	10
PUSB-T-150-100	326	25	171.5	10

型号	B	C	E	Y
PUSB-T-120-20	255	29	54	12
PUSB-T-120-100	345	29	174	12

外形尺寸图 (mm) - 水平方向连接



型号	B	C	D	E	Y
PUSB-Y-10-4	66.5	5	22.5	8	1
PUSB-Y-10-10	78.5	5	22.5	20	1
PUSB-Y-10-20	98.5	5	22.5	40	1
PUSB-Y-10-30	118.5	5	22.5	60	1
PUSB-Y-15-4	67.5	6	23.5	8	1.4
PUSB-Y-15-10	79.5	6	23.5	20	1.4
PUSB-Y-15-20	99.5	6	23.5	40	1.4
PUSB-Y-15-30	119.5	6	23.5	60	1.4

型号	B	C	D	E	Y
PUSB-Y-20-6	90	9	33	13	2
PUSB-Y-20-15	107	9	33	30	2
PUSB-Y-20-30	137	9	33	60	2
PUSB-Y-20-50	177	9	33	100	2
PUSB-Y-25-6	90.5	9.5	33.5	13	2.5
PUSB-Y-25-15	107.5	9.5	33.5	30	2.5
PUSB-Y-25-30	137.5	9.5	33.5	60	2.5
PUSB-Y-25-50	177.5	9.5	33.5	100	2.5
PUSB-Y-30-6	91	10	34	13	2
PUSB-Y-30-15	108	10	34	30	2
PUSB-Y-30-30	138	10	34	60	2
PUSB-Y-30-50	178	10	34	100	2
PUSB-Y-35-6	92	11	35	13	3
PUSB-Y-35-15	109	11	35	30	3
PUSB-Y-35-30	139	11	35	60	3
PUSB-Y-35-50	179	11	35	100	3

外形尺寸图 (mm) - 水平方向连接

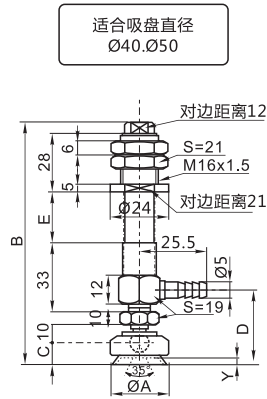
气源处理元件

控制元件

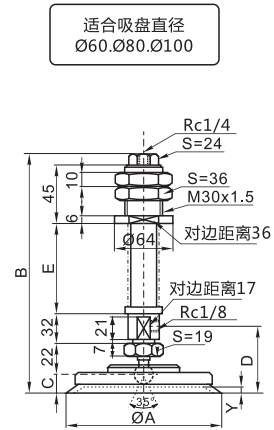
真空元件

检测元件

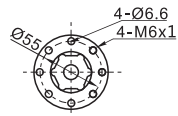
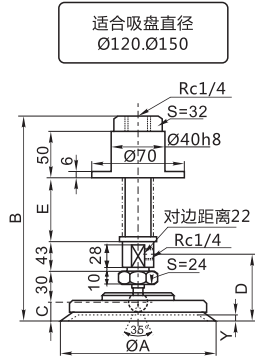
辅助元件



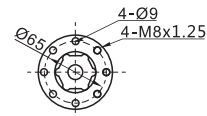
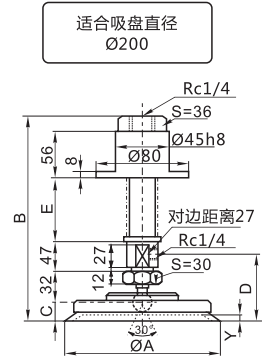
型号	B	C	D	E	Y
PUSB-Y-40-6	104	11	41	13	3
PUSB-Y-40-15	121	11	41	30	3
PUSB-Y-40-30	151	11	41	60	3
PUSB-Y-40-50	191	11	41	100	3
PUSB-Y-50-6	105	12	42	13	4
PUSB-Y-50-15	122	12	42	30	4
PUSB-Y-50-30	152	12	42	60	4
PUSB-Y-50-50	192	12	42	100	4



型号	B	C	D	E	Y
PUSB-Y-60-10	144	16	58	23	5
PUSB-Y-60-30	180	16	58	59	5
PUSB-Y-60-50	210	16	58	89	5
PUSB-Y-60-50	240	16	58	119	5
PUSB-Y-80-10	146	18	60	23	6
PUSB-Y-80-30	182	18	60	59	6
PUSB-Y-80-50	212	18	60	89	6
PUSB-Y-80-70	242	18	60	119	6
PUSB-Y-100-10	146	18	60	23	6
PUSB-Y-100-30	182	18	60	59	6
PUSB-Y-100-50	212	18	60	89	6
PUSB-Y-100-70	242	18	60	119	6



型号	B	C	D	E	Y
PUSB-Y-120-20	206	23	82	53.5	8
PUSB-Y-120-100	324	23	82	171.5	8
PUSB-Y-150-20	208	25	84	53.5	10
PUSB-Y-150-100	326	25	84	171.5	10



型号	B	C	D	E	Y
PUSB-Y-120-20	255	29	94	54	12
PUSB-Y-120-100	345	29	94	174	12