



接管方式	快换接头
真空口方向	水平方向
安装连接方式	外螺纹

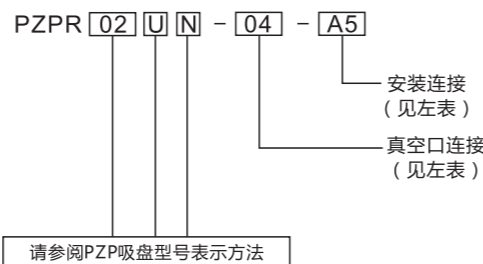


接管方式	快换接头
真空口方向	水平方向
安装连接方式	内螺纹

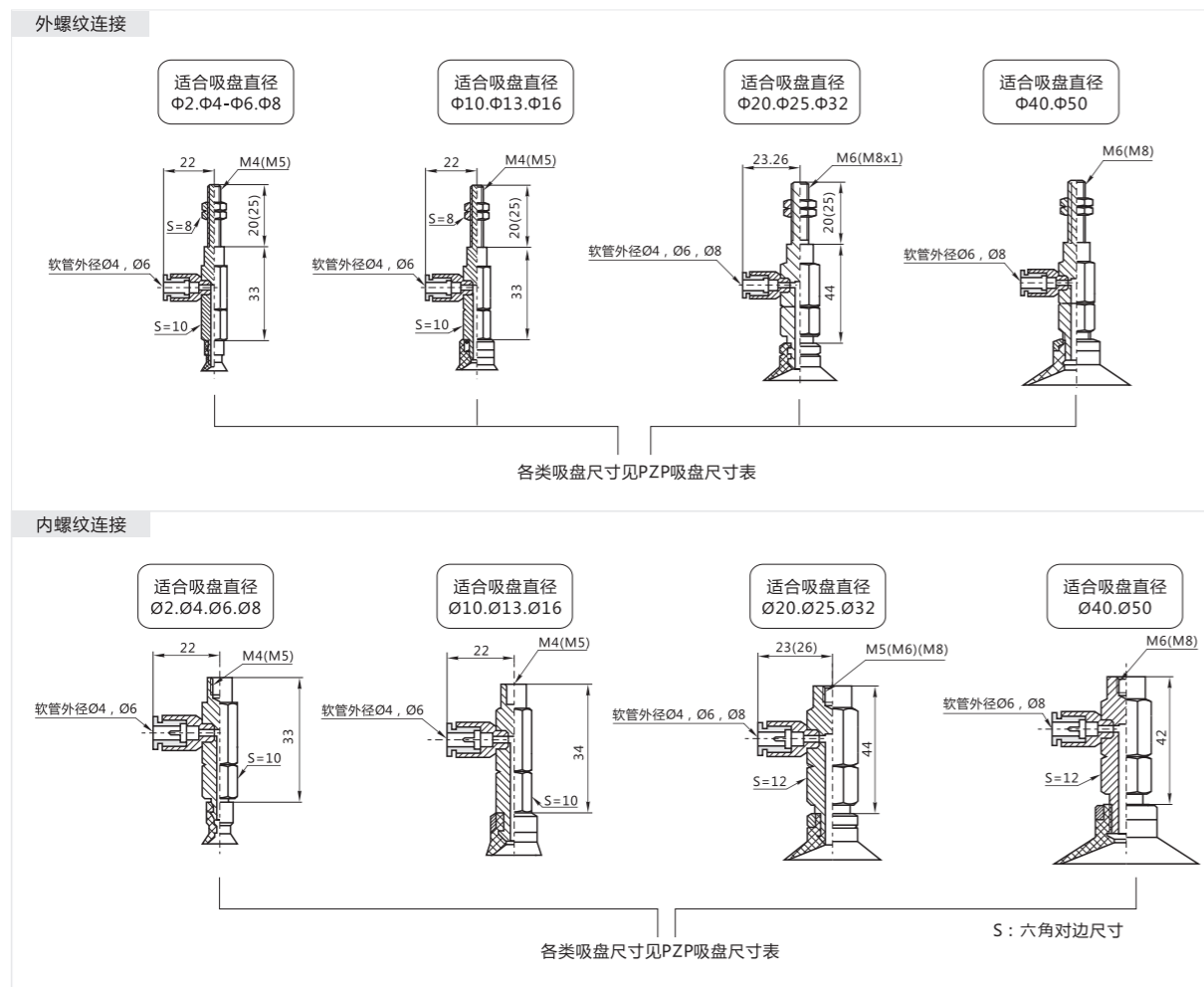
■ 技术参数

连接	记号	软管/外螺纹	Ø2~Ø8	Ø10~Ø16	Ø20~Ø32	Ø40~Ø50
真空口连接	快换接头	04	Ø4软管	●	●	●
		06	Ø6软管	●	●	●
		08	Ø8软管	-	-	●
安装连接方式	外螺纹	A5	M5X0.8	●	●	-
		A6	M6X1	●	●	●
		A8	M8X1	-	-	●
		B4	M4X0.7	●	-	-
	内螺纹	B5	M5X0.8	●	●	●
		N6	M6X1	-	●	●
		B8	M8X1.25	-	-	●

■ 型号表示方法



■ 外形尺寸图 (mm)



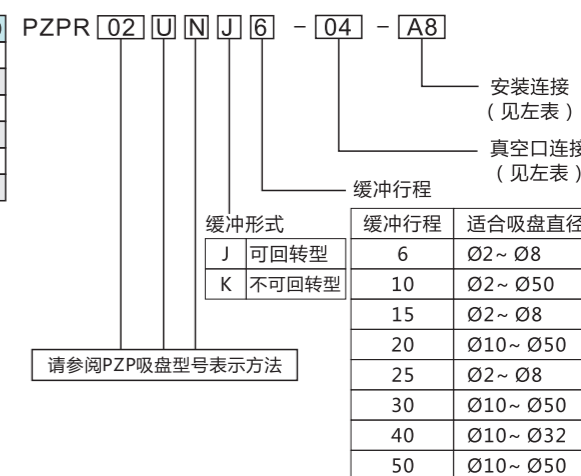
接管方式	快换接头
真空口方向	水平方向
安装连接方式	利用缓冲本体外螺纹

■ 技术参数

连接	记号	软管/外螺纹	Ø2~Ø8	Ø10~Ø16	Ø20~Ø32	Ø40~Ø50
真空口连接	快换接头	04	Ø4软管	●	●	●
		06	Ø6软管	●	●	●
		08	Ø8软管	-	-	●
安装连接方式	外螺纹	A8	M8X1	●	-	-
		A10	M10X1	-	●	-
		A14	M14X1	-	-	●

●-可供选择

■ 型号表示方法



■ 外形尺寸图 (mm)

