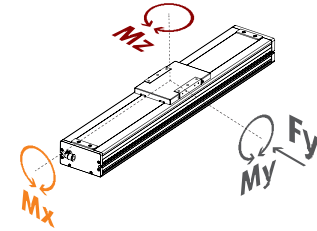


丝杠传动全密式 HYSC 系列



额定力矩



型号	50	65
F(y) (N)	1024	1672
F(z) (N)	1024	1672
M(x) (Nm)	12	35
M(y) (Nm)	38	79
M(z) (Nm)	38	79

表中数据是最大值

参数性能

规格	50	65	
滚珠螺杆 (mm)	φ 12	φ 12	
导程 (mm)	5 10	5 10	
行程 (mm)	50-600mm/50 间隔	50-600mm/50 间隔	
最大速度 (mm/s)	250 500	250 500	
重复定位精度 (mm)	±0.01	±0.01	
最大负载	水平安装 (Kg)	10 5	30 15
	垂直安装 (Kg)	3 1.5	10 5
最大空载扭矩 (Nm)	0.05 0.1	0.05 0.1	
最大扭矩 (Nm)	3 5	3 5	
AC 伺服马达容量 (W)	100		
光电开关: 3 条			

订购代码

HYSC 50 — C10 — 500 — ML — P3 — A100 — L3 — M

- ① 系列: HYSC: HYSC 系列 滚珠螺杆驱动全密式
- ② 本体宽度: 50/65
- ③ 导程 (mm): 50: 05 10 65: 05 10
- ④ 行程 (mm): 50 型: 50-600mm 65 型: 50-600mm
- ⑤ 马达安装: MS: 马达直接安装 ML: 马达左折安装 MR: 马达右折安装 (参照表格)
- ⑥ 光电开关数量: 3pcs
- ⑦ 电机功率: A 表示原装电机 100: 100W 带刹车后加 "B"
- ⑧ 电机线长: L2: 2 米 L3: 3 米 L5: 5 米 L10: 10 米
- ⑨ 驱动器: M: 脉冲型驱动器 默认 3 个 NPN 传感器 具体请参考驱动器选型内容

丝杠传动全密式 HYSC 系列

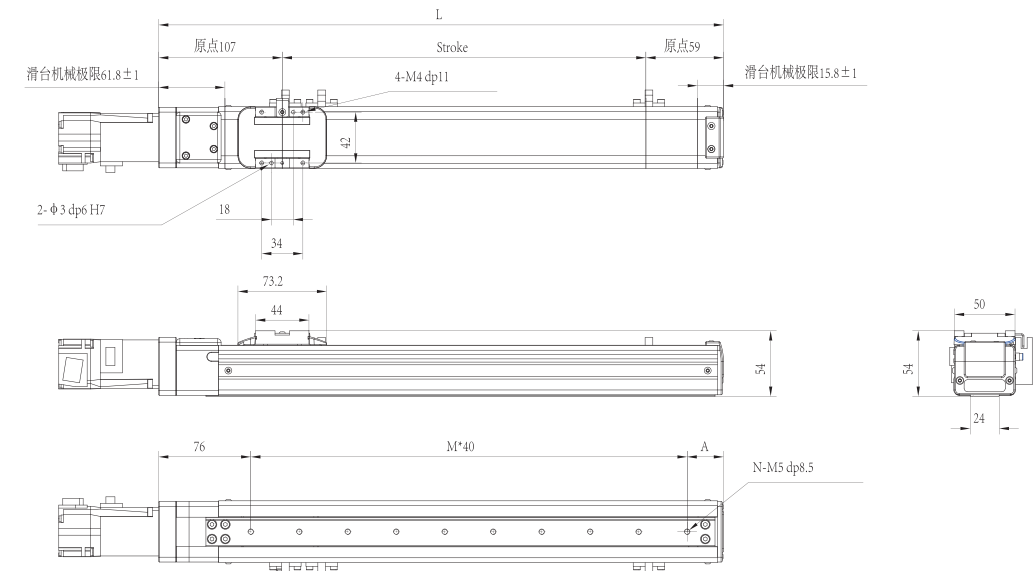
马达安装类型

MS type 马达直接安装	ML type 马达左折安装	MR type 马达右折安装

马达直接安装

HYSC50-MS

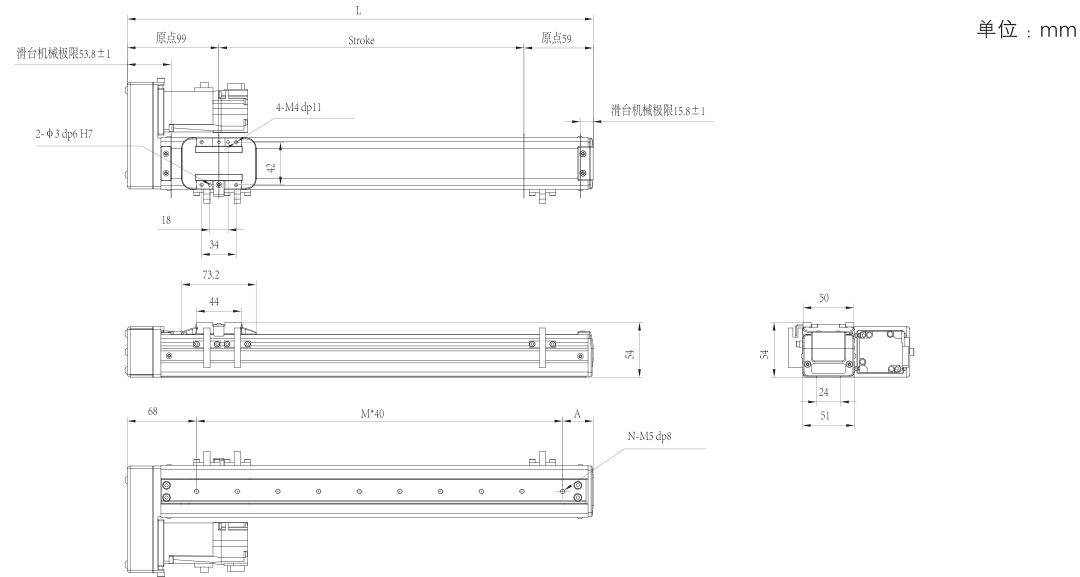
单位: mm



行程 (mm)	50	100	150	200	250	300	350	400	450	500	550	600
L	216	266	316	366	416	466	516	566	616	666	716	766
A	60	30	40	50	60	30	40	50	60	30	40	50
M	2	4	5	6	7	9	10	11	12	14	15	16
N	3	5	6	7	8	10	11	12	13	15	16	17
重量 (kg)	1.56	1.71	1.85	2	2.14	2.29	2.44	2.58	2.73	2.87	3.02	3.17
最高速度	导程 10	500										
	导程 5	250										

丝杠传动全密式 HYSC 系列

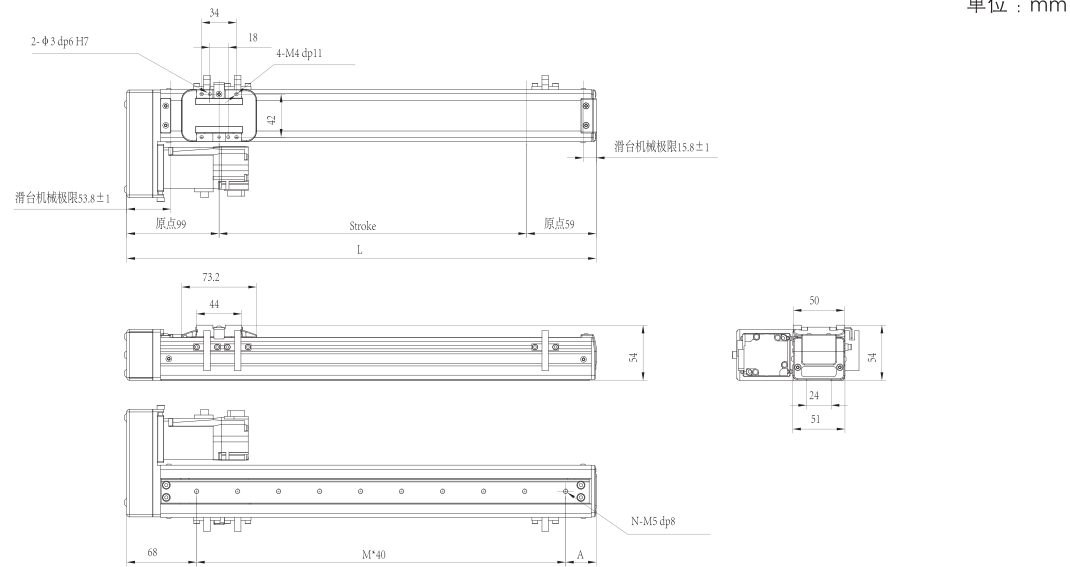
○马达左折安装
HYSC50-ML



单位：mm

行程 (mm)	50	100	150	200	250	300	350	400	450	500	550	600
L	208	258	308	358	408	458	508	558	608	658	708	758
A	60	30	40	50	60	30	40	50	60	30	40	50
M	2	4	5	6	7	9	10	11	12	14	15	16
N	3	5	6	7	8	10	11	12	13	15	16	17
重量 (kg)	1.66	1.81	1.95	2.1	2.24	2.39	2.54	2.68	2.83	2.97	3.12	3.27
最高速度	导程 10	500										
	导程 5	250										

○马达右折安装
HYSC50-MR

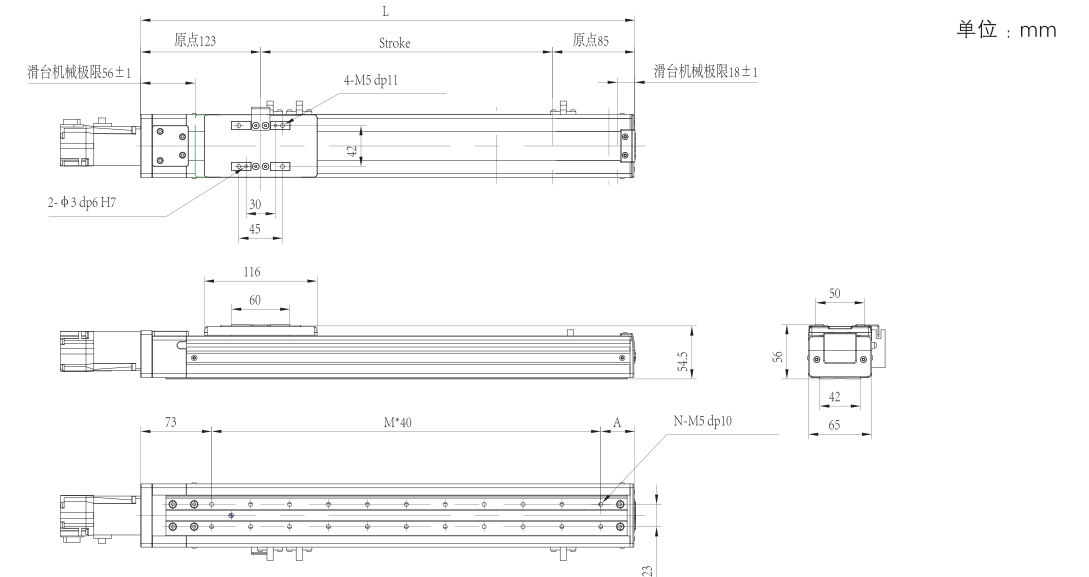


单位：mm

行程 (mm)	50	100	150	200	250	300	350	400	450	500	550	600
L	208	258	308	358	408	458	508	558	608	658	708	758
A	60	30	40	50	60	30	40	50	60	30	40	50
M	2	4	5	6	7	9	10	11	12	14	15	16
N	3	5	6	7	8	10	11	12	13	15	16	17
重量 (kg)	1.66	1.81	1.95	2.1	2.24	2.39	2.54	2.68	2.83	2.97	3.12	3.27
最高速度	导程 10	500										
	导程 5	250										

丝杠传动全密式 HYSC 系列

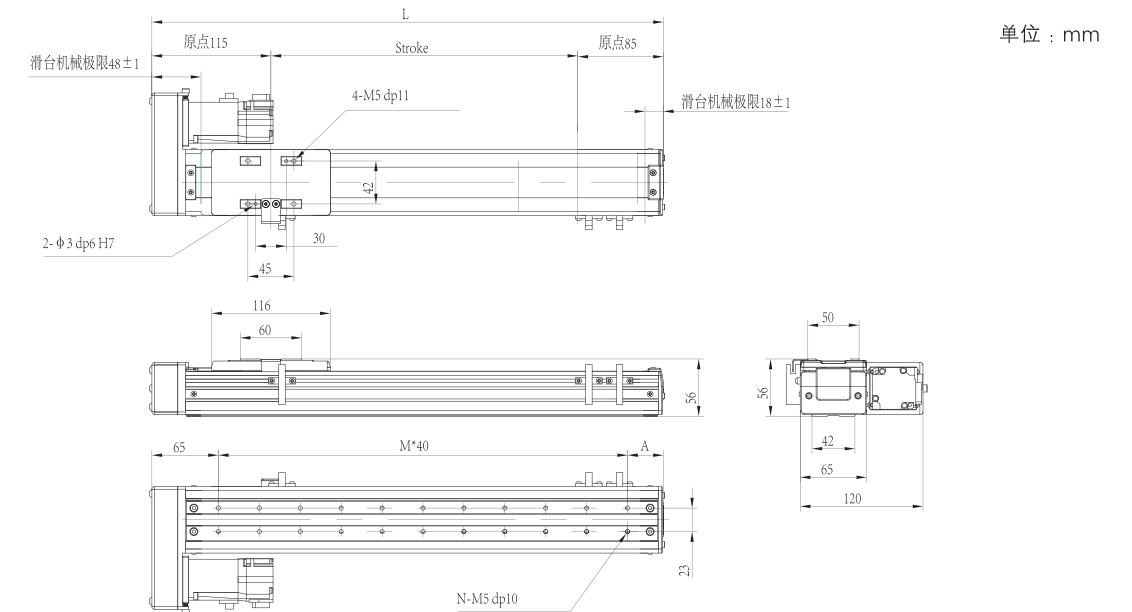
○马达直接安装
HYSC65-MS



单位：mm

行程 (mm)	50	100	150	200	250	300	350	400	450	500	550	600
L	258	308	358	408	458	508	558	608	658	708	758	808
A	65	35	45	55	65	35	45	55	65	35	45	55
M	4	5	6	7	8	10	11	12	13	15	16	17
N	10	12	14	16	18	22	24	26	28	32	34	36
重量 (kg)	2.59	2.82	3.05	3.27	3.5	3.72	3.94	4.17	4.39	4.62	4.84	5.06
最高速度	导程 10	500										
	导程 5	250										

○马达左折安装
HYSC65-ML



单位：mm

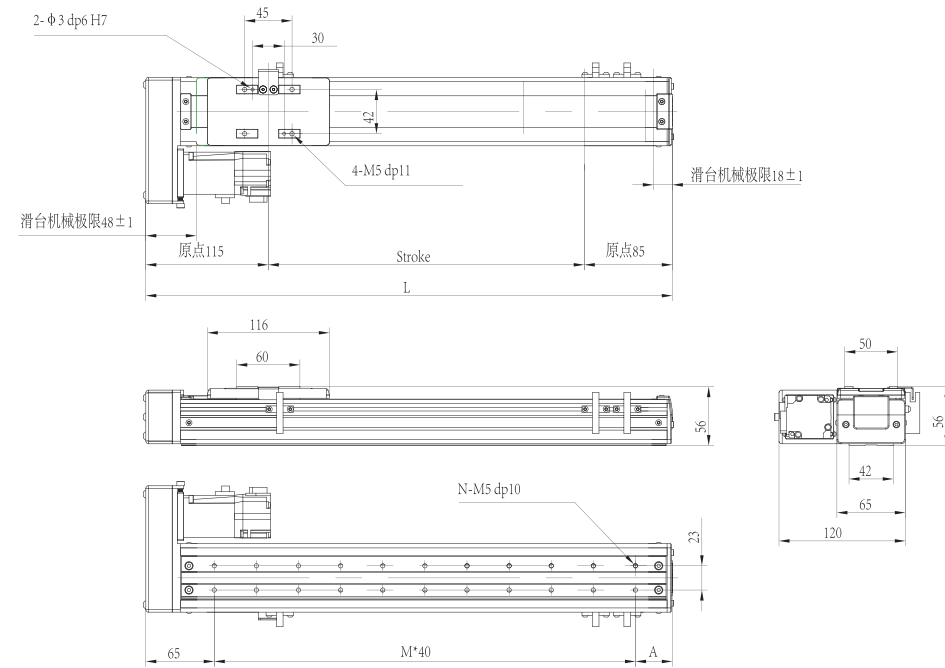
行程 (mm)	50	100	150	200	250	300	350	400	450	500	550	600
L	250	300	350	400	450	500	550	600	650	700	750	800
A	65	35	45	55	65	35	45	55	65	35	45	55
M	4	5	6	7	8	10	11	12	13	15	16	17
N	10	12	14	16	18	22	24	26	28	32	34	36
重量 (kg)	2.63	2.86	3.09	3.31	3.54	3.77	3.99	4.22	4.44	4.67	4.9	5.12
最高速度	导程 10	500										
	导程 5	250										

丝杠传动全密式 HYSC 系列

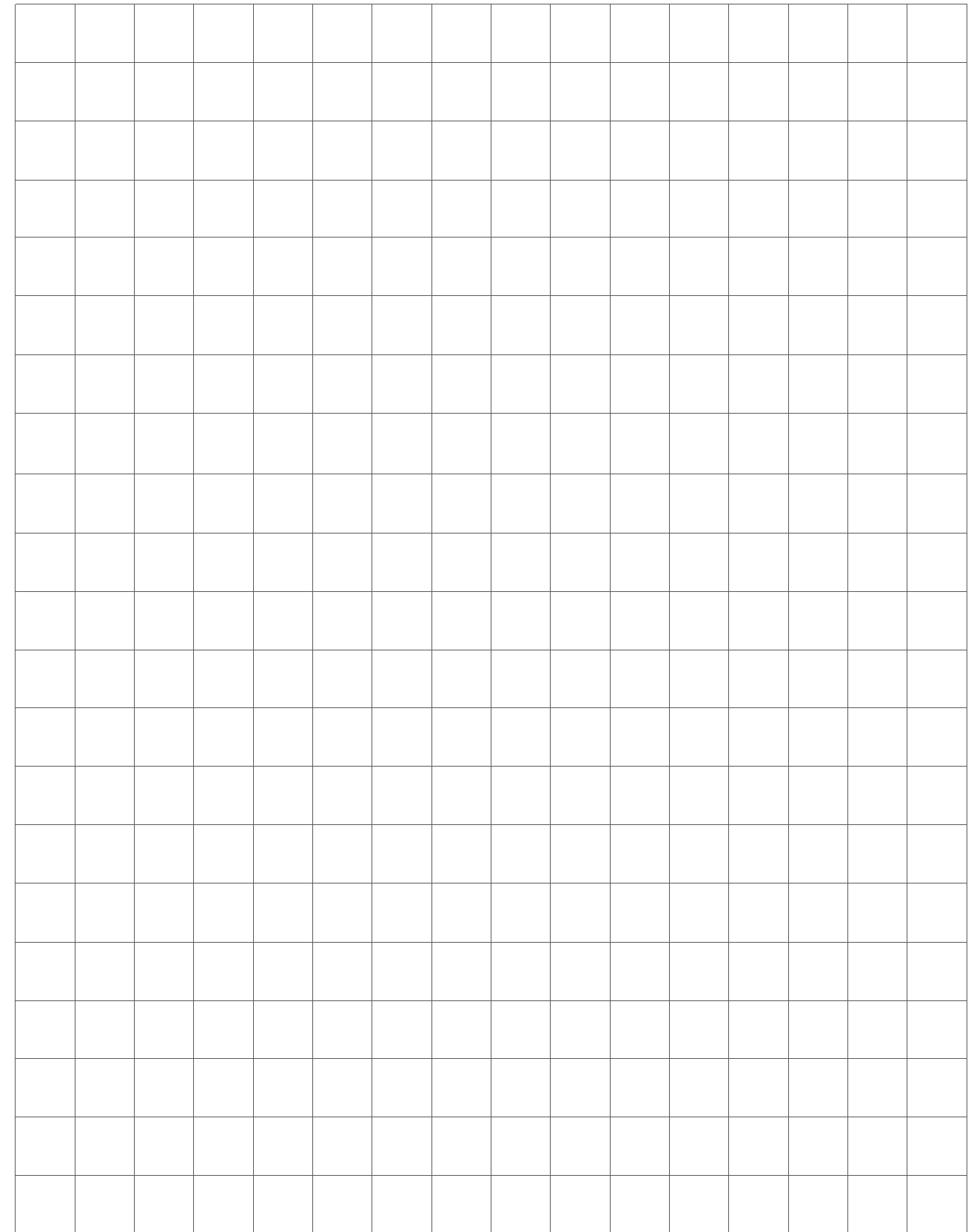
丝杠传动全密式 HYSC 系列

○马达右折安装
HYSC65-MR

单位：mm



行程 (mm)	50	100	150	200	250	300	350	400	450	500	550	600
L	250	300	350	400	450	500	550	600	650	700	750	800
A	65	35	45	55	65	35	45	55	65	35	45	55
M	4	5	6	7	8	10	11	12	13	15	16	17
N	10	12	14	16	18	22	24	26	28	32	34	36
重量 (kg)	2.63	2.86	3.09	3.31	3.54	3.77	3.99	4.22	4.44	4.67	4.9	5.12
最高速度						500						
						250						



- TE 系列
- TED 系列
- TEB 系列
- TEDS 系列
- TEBS 系列
- HYSO 系列
- HYTO 系列
- HYSC 系列**
- HYTC 系列
- HGSC 系列
- MS 系列 电机
- OE 系列 驱动器
- 附件资料