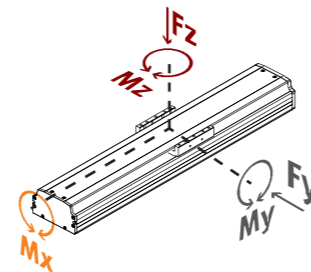


丝杠传动半密式 HYSO 系列

丝杠传动半密式 HYSO 系列



额定力矩



型号	100 (1P)	100 (2P)	110 (4P)	135 (2P)	135 (4P)	170 (4P)	220 (4P)
F(y) (N)	2222	2571	3427	2684	5370	7463	11923.1
F(z) (N)	2222	3060	3427	2684	5370	7463	11923.1
M(x) (Nm)	23	30	98	95	142	339	1203.8
M(y) (Nm)	16	30	40	32	104	178	528.5
M(z) (Nm)	16	30	176	172	346	742	760.8

○表中数据是最大值

○参数性能

规格	100 1P	100 2P
滚珠螺杆 (mm)	φ 16	φ 16
导程 (mm)	5, 10, 16, 20	5, 10, 16, 20
行程 (mm)	100-1050mm/50 间隔	100-1050mm/50 间隔
最大速度 (mm/s)	250, 500, 800, 1000	250, 500, 800, 1000
重复定位精度 (mm)	±0.01	±0.01
最大负载 (Kg)	水平安装	40, 24, 18, 14, 50, 30, 22, 18
	垂直安装	12, 8, 3, -, 18, 16, 14, 6
最大空载扭矩 (Nm)	0.1, 0.12, 0.16, 0.2, 0.1, 0.12, 0.16, 0.2	
最大扭矩 (Nm)	10.9, 12.5, 14, 16, 10.9, 12.5, 14, 16	
AC 伺服马达容量 (W)	100/200/400	
光电开关: 3 条		

规格	135 2P	135 4P
滚珠螺杆 (mm)	φ 16 / φ 20	φ 16 / φ 20
导程 (mm)	5, 10, 16, 20	5, 10, 16, 20
行程 (mm)	100-1250mm/50 间隔	100-1250mm/50 间隔
最大速度 (mm/s)	250, 500, 800, 1000	250, 500, 1000, 2000
重复定位精度 (mm)	±0.01	±0.01
最大负载 (Kg)	水平安装	60, 45, 40, 30, 100, 80, 40, 30
	垂直安装	20, 15, 12, 8, 30, 22, 10, 8
最大空载扭矩 (Nm)	0.12, 0.15, 0.2, 0.22, 0.12, 0.15, 0.2, 0.22	
最大扭矩 (Nm)	10.9, 12.5, 14, 16.7, 10.9, 12.5, 14, 16.7	
AC 伺服马达容量 (W)	200/400	
光电开关: 3 条		

○参数性能

规格	110	170
滚珠螺杆 (mm)	φ 16	φ 20 / φ 25
导程 (mm)	5, 10, 16, 20	5, 10, 20, 40
行程 (mm)	100-1050mm/50 间隔	100-1250mm/50 间隔
最大速度 (mm/s)	250, 500, 800, 1000	250, 500, 1000, 2000
重复定位精度 (mm)	±0.01	±0.01
最大负载 (Kg)	水平安装	50, 30, 18, 5
	垂直安装	12, 8, 3, -
最大空载扭矩 (Nm)	0.1, 0.12, 0.16, 0.2	0.1, 0.12, 0.16, 0.2
最大扭矩 (Nm)	10.9, 12.5, 14, 16	10.9, 12.5, 14, 16
AC 伺服马达容量 (W)	200/400	400/750
光电开关: 3 条		

规格	220	
滚珠螺杆 (mm)	φ 25 / φ 32	
导程 (mm)	5, 10, 25, 40	
行程 (mm)	50-1500mm/50 间隔	
最大速度 (mm/s)	250, 500, 1250, 2000	
重复定位精度 (mm)	±0.01	
最大负载 (Kg)	水平安装	160, 160, 140, 80
	垂直安装	80, 70, 45, 30
最大空载扭矩 (Nm)	0.12, 0.15, 0.16, 0.22	
最大扭矩 (Nm)	10.9, 12.5, 14, 16	
AC 伺服马达容量 (W)	750	
光电开关: 3 条		

TE 系列
TED 系列
TEB 系列
TEDS 系列
TEBS 系列
HYSO 系列
HYTO 系列
HYSC 系列
HYTC 系列
HGSC 系列
MS 系列 电机
QE 系列 驱动器
附件资料

丝杠传动半密式 HYSO 系列

○订购代码

HYSO 100 — C10 — 500 — 2P — ML — P3 — A400 — L3 — M

① 系列：
HYSO：HYSO 系列
滚珠螺杆驱动半密式

② 本体宽度：
100/110/135
170/220

③ 导程 (mm)：
100: 05 10 16 20
110: 05 10 16 20
135: 05 10 16 20
170: 05 10 20 40
220: 05 10 25 40

④ 行程 (mm)：
100 型：50-1050mm
110 型：50-1050mm
135 型：50-1050mm
170 型：50-1250mm
220 型：50-1500mm

⑤ 导轨滑块数
1P：导轨滑块数：1 个 (仅限 100 型)
2P：导轨滑块数：2 个 (仅限 100/110/135 型)
4P：导轨滑块数：4 个 (仅限 110/135/170/220 型)

⑥ 马达安装
MS：马达直接安装
ML：马达左折安装
MR：马达右折安装
(参照表格)

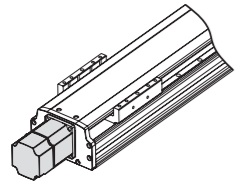
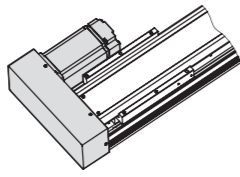
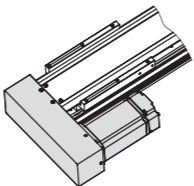
⑦ 光电开关数量：3pcs

⑧ 电机功率：
A 表示原装电机
200：200W
400：400W
750：750W
带刹车后加“B”

⑨ 电机线长：
L2：2 米
L3：3 米
L5：5 米
L10：10 米

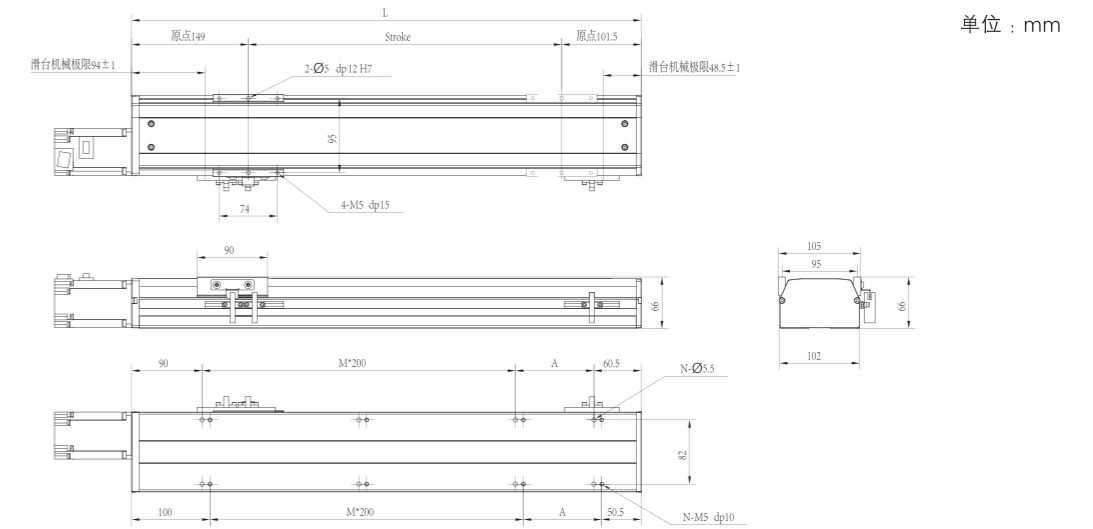
⑩ 驱动器：
M：脉冲型驱动器
默认 3 个 NPN 传
感器
具体请参考驱动器
选型内容

○马达安装类型

MS type 馬達直接安裝	ML type 馬達左折安裝	MR type 馬達右折安裝
		

丝杠传动半密式 HYSO 系列

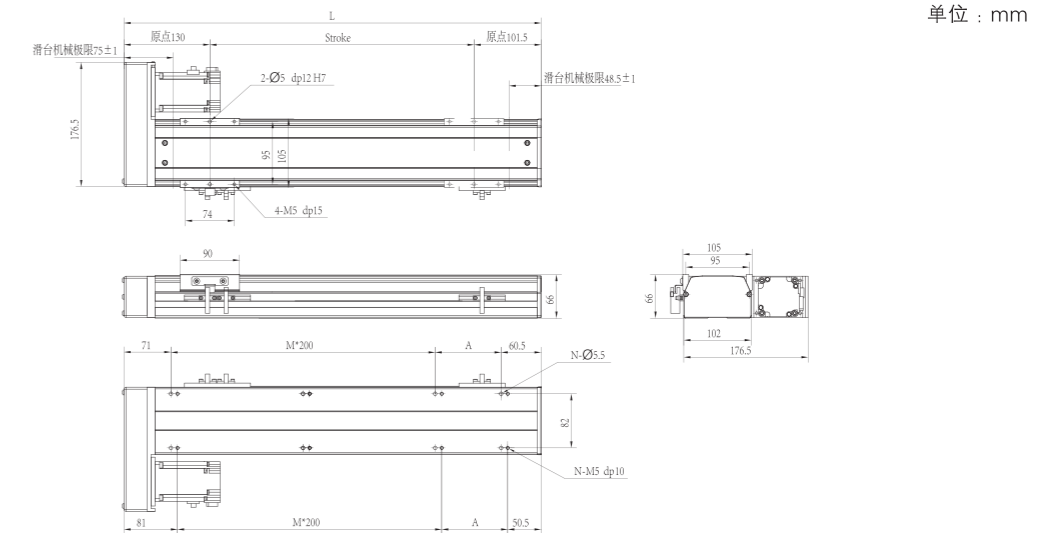
○马达直接安装
HYSO100-1P-MS



行程 (mm)	50	100	150	200	250	300	350	400	450	500	550	600	650	700	750	800	850	900	950	1000	1050
L	300.5	350.5	400.5	450.5	500.5	550.5	600.5	650.5	700.5	750.5	800.5	850.5	900.5	950.5	1000.5	1050.5	1100.5	1150.5	1200.5	1250.5	1300.5
A	150	200	50	100	150	200	150	200	50	100	150	200	150	200	50	100	150	200	150	200	50
M	0	0	1	1	1	1	2	2	2	2	3	3	3	3	4	4	4	4	5	5	5
N	4	4	6	6	6	6	8	8	8	8	10	10	10	10	12	12	12	12	14	14	14
重量 (kg)	4.94	5.32	5.7	6.08	6.46	6.84	7.22	7.6	7.98	8.36	8.74	9.12	9.5	9.88	10.26	10.64	11.02	11.4	11.78	12.16	12.54
最高速度	导程 20	1000														800	650	500	450		
	导程 16	800														640	520	400	360		
	导程 10	500														400	325	250	225		
	导程 05	250														200	162.5	125	112.5		

注：行程超过 700mm 时，根据动作区域不同，可能会出现滚珠丝杆的共振情况，应参考上表所示的最高速度。

○马达左折安装
HYSO100-1P-ML

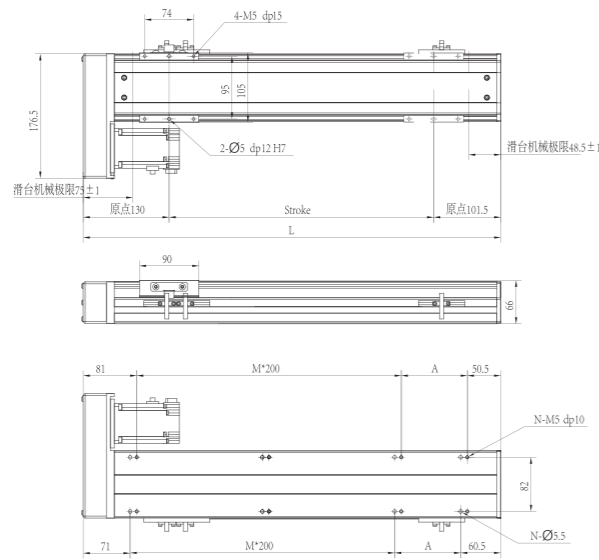


行程 (mm)	50	100	150	200	250	300	350	400	450	500	550	600	650	700	750	800	850	900	950	1000	1050
L	281.5	331.5	381.5	431.5	481.5	531.5	581.5	631.5	681.5	731.5	781.5	831.5	881.5	931.5	981.5	1031.5	1081.5	1131.5	1181.5	1231.5	1281.5
A	150	200	50	100	150	200	50	100	150	200	50	100	150	200	50	100	150	200	50	100	150
M	0	0	1	1	1	1	2	2	2	2	3	3	3	3	4	4	4	4	5	5	5
N	4	4	6	6	6	6	8	8	8	8	10	10	10	10	12	12	12	12	14	14	14
重量 (kg)	5.11	5.52	5.93	6.32	6.71	7.1	7.49	7.88	8.27	8.66	9.05	9.44	9.83	10.22	1061	11	11.39	11.78	12.17	12.56	12.95
最高速度	导程 20	1000														800	650	500	450		
	导程 16	800														640	520	400	360		
	导程 10	500														400	325	250	225		
	导程 05	250														200	162.5	125	112.5		

注：行程超过 700mm 时，根据动作区域不同，可能会出现滚珠丝杆的共振情况，应参考上表所示的最高速度。

丝杠传动半密式 HYSO 系列

○马达右折安装
HYSO100-1P-MR

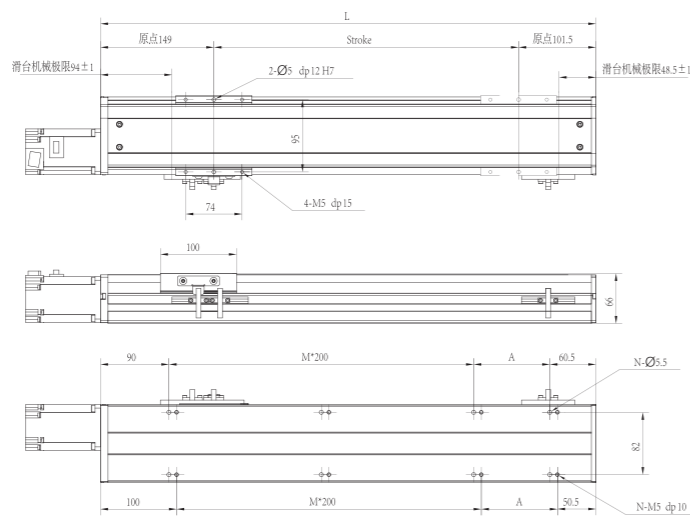


单位：mm

行程 (mm)	50	100	150	200	250	300	350	400	450	500	550	600	650	700	750	800	850	900	950	1000	1050				
L	281.5	331.5	381.5	431.5	481.5	531.5	581.5	631.5	681.5	731.5	781.5	831.5	881.5	931.5	981.5	1031.5	1081.5	1131.5	1181.5	1231.5	1281.5				
A	150	200	50	100	150	200	50	100	150	200	50	100	150	200	50	100	150	200	50	100	150				
M	0	0	1	1	1	1	2	2	2	2	3	3	3	3	4	4	4	4	5	5	5				
N	4	4	6	6	6	6	8	8	8	8	10	10	10	10	12	12	12	12	14	14	14				
重量 (kg)	5.11	5.52	5.93	6.32	6.71	7.1	7.49	7.88	8.27	8.66	9.05	9.44	9.83	10.22	10.61	11	11.39	11.78	12.17	12.56	12.95				
最高速度	导程 20															1000		800		650		500		450	
	导程 16															800		640		520		400		360	
	导程 10															500		400		325		250		225	
	导程 05															250		200		162.5		125		112.5	

注：行程超过 700mm 时，根据动作区域不同，可能会出现滚珠丝杆的共振情况，应参考上表所示的最高速度。

○马达直接安装
HYSO100-2P-MS



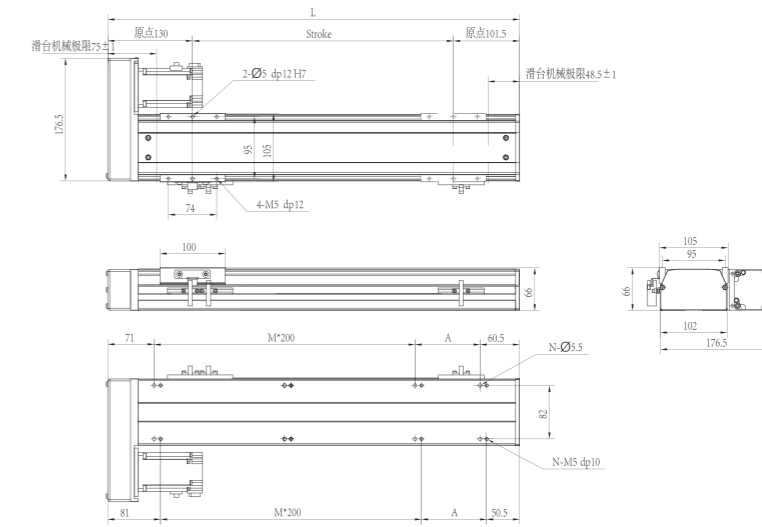
单位：mm

行程 (mm)	50	100	150	200	250	300	350	400	450	500	550	600	650	700	750	800	850	900	950	1000	1050				
L	300.5	350.5	400.5	450.5	500.5	550.5	600.5	650.5	700.5	750.5	800.5	850.5	900.5	950.5	1000.5	1050.5	1100.5	1150.5	1200.5	1250.5	1300.5				
A	150	200	50	100	150	200	150	200	50	100	150	200	150	200	50	100	150	200	150	200	50				
M	0	0	1	1	1	1	2	2	2	2	3	3	3	3	4	4	4	4	5	5	5				
N	4	4	6	6	6	6	8	8	8	8	10	10	10	10	12	12	12	12	14	14	14				
重量 (kg)	4.94	5.32	5.7	6.08	6.46	6.84	7.22	7.6	7.98	8.36	8.74	9.12	9.5	9.88	10.26	10.64	11.02	11.4	11.78	12.16	12.54				
最高速度	导程 20															1000		800		650		500		450	
	导程 16															800		640		520		400		360	
	导程 10															500		400		325		250		225	
	导程 05															250		200		162.5		125		112.5	

注：行程超过 700mm 时，根据动作区域不同，可能会出现滚珠丝杆的共振情况，应参考上表所示的最高速度。

丝杠传动半密式 HYSO 系列

○马达左折安装
HYSO100-2P-ML

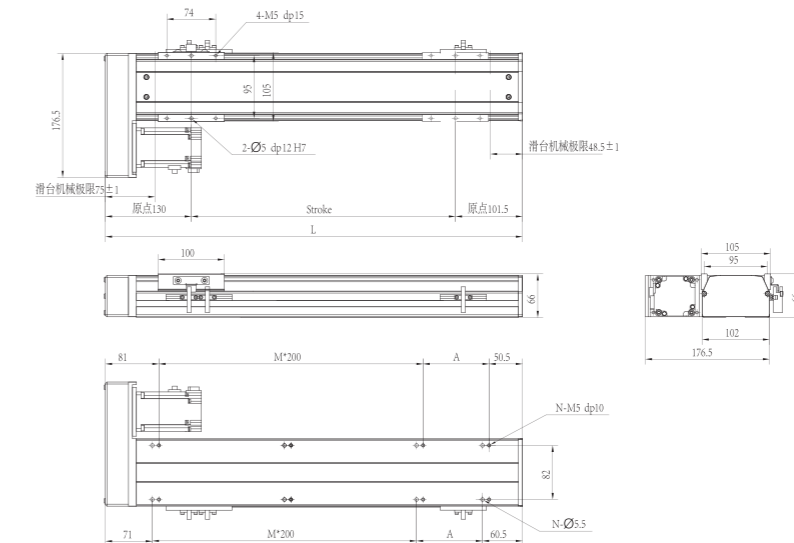


单位：mm

行程 (mm)	50	100	150	200	250	300	350	400	450	500	550	600	650	700	750	800	850	900	950	1000	1050				
L	281.5	331.5	381.5	431.5	481.5	531.5	581.5	631.5	681.5	731.5	781.5	831.5	881.5	931.5	981.5	1031.5	1081.5	1131.5	1181.5	1231.5	1281.5				
A	150	200	50	100	150	200	50	100	150	200	50	100	150	200	50	100	150	200	50	100	150				
M	0	0	1	1	1	1	2	2	2	2	3	3	3	3	4	4	4	4	5	5	5				
N	4	4	6	6	6	6	8	8	8	8	10	10	10	10	12	12	12	12	14	14	14				
重量 (kg)	5.11	5.52	5.93	6.32	6.71	7.1	7.49	7.88	8.27	8.66	9.05	9.44	9.83	10.22	10.61	11	11.39	11.78	12.17	12.56	12.95				
最高速度	导程 20															1000		800		650		500		450	
	导程 16															800		640		520		400		360	
	导程 10															500		400		325		250		225	
	导程 05															250		200		162.5		125		112.5	

注：行程超过 700mm 时，根据动作区域不同，可能会出现滚珠丝杆的共振情况，应参考上表所示的最高速度。

○马达右折安装
HYSO100-2P-MR



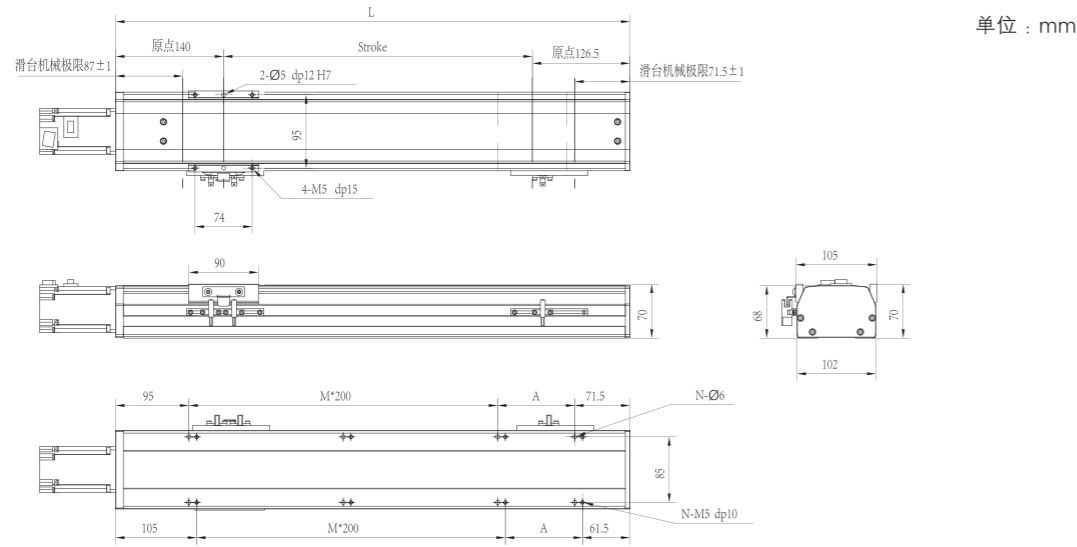
单位：mm

行程 (mm)	50	100	150	200	250	300	350	400	450	500	550	600	650	700	750	800	850	900	950	1000	1050				
L	281.5	331.5	381.5	431.5	481.5	531.5	581.5	631.5	681.5	731.5	781.5	831.5	881.5	931.5	981.5	1031.5	1081.5	1131.5	1181.5	1231.5	1281.5				
A	150	200	50	100	150	200	50	100	150	200	50	100	150	200	50	100	150	200	50	100	150				
M	0	0	1	1	1	1	2	2	2	2	3	3	3	3	4	4	4	4	5	5	5				
N	4	4	6	6	6	6	8	8	8	8	10	10	10	10	12	12	12	12	14	14	14				
重量 (kg)	5.11	5.52	5.93	6.32	6.71	7.1	7.49	7.88	8.27	8.66	9.05	9.44	9.83	10.22	10.61	11	11.39	11.78	12.17	12.56	12.95				
最高速度	导程 20															1000		800		650		500		450	
	导程 16															800		640		520		400		360	
	导程 10															500		400		325		250		225	
	导程 05															250		200		162.5		125		112.5	

注：行程超过 700mm 时，根据动作区域不同，可能会出现滚珠丝杆的共振情况，应参考上表所示的最高速度。

丝杠传动半密式 HYSO 系列

○ 马达直接安装
HYSO110-4P-MS

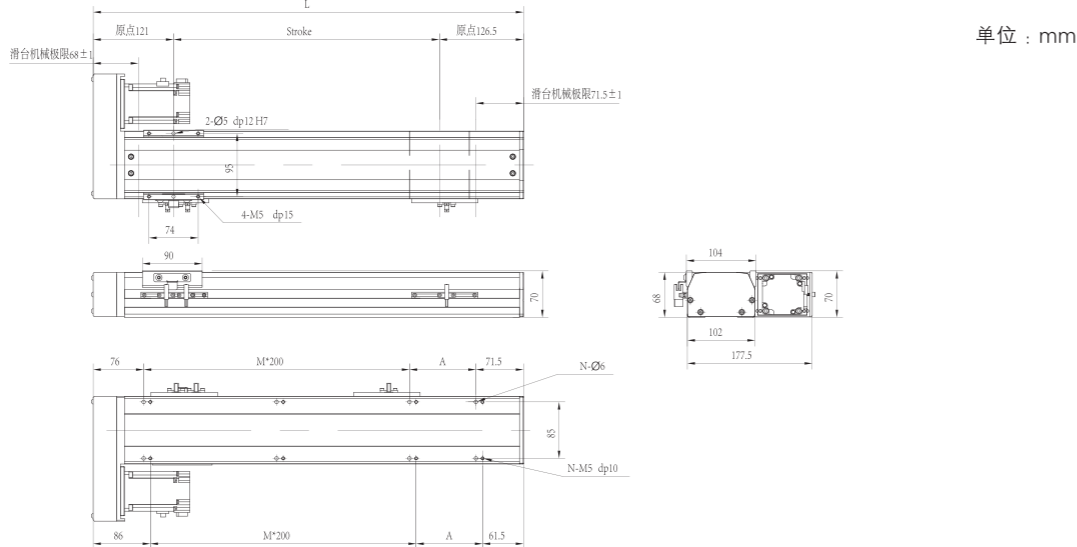


单位: mm

行程 (mm)	50	100	150	200	250	300	350	400	450	500	550	600	650	700	750	800	850	900	950	1000	1050
L	316.5	366.5	416.5	466.5	516.5	566.5	616.5	666.5	716.5	766.5	816.5	866.5	916.5	966.5	1016.5	1066.5	1116.5	1166.5	1216.5	1266.5	1316.5
A	150	200	50	100	150	200	50	100	150	200	50	100	150	200	50	100	150	200	50	100	150
M	0	0	1	1	1	2	2	2	2	3	3	3	3	3	4	4	4	4	5	5	5
N	4	4	6	6	6	6	8	8	8	8	10	10	10	10	12	12	12	12	14	14	14
重量 (kg)	5.28	5.67	6.06	6.45	6.84	7.23	7.62	8.01	8.4	8.79	9.18	9.57	9.96	10.35	10.74	11.13	11.52	11.91	12.3	12.69	13.08
最高速度	导程 20											1000		800		650		500		450	
	导程 16											800		640		520		400		360	
	导程 10											500		400		325		250		225	
	导程 05											250		200		162.5		125		112.5	

注: 行程超过 700mm 时, 根据动作区域不同, 可能会出现滚珠丝杠的共振情况, 应参考上表所示的最高速度。

○ 马达左折安装
HYSO110-4P-ML



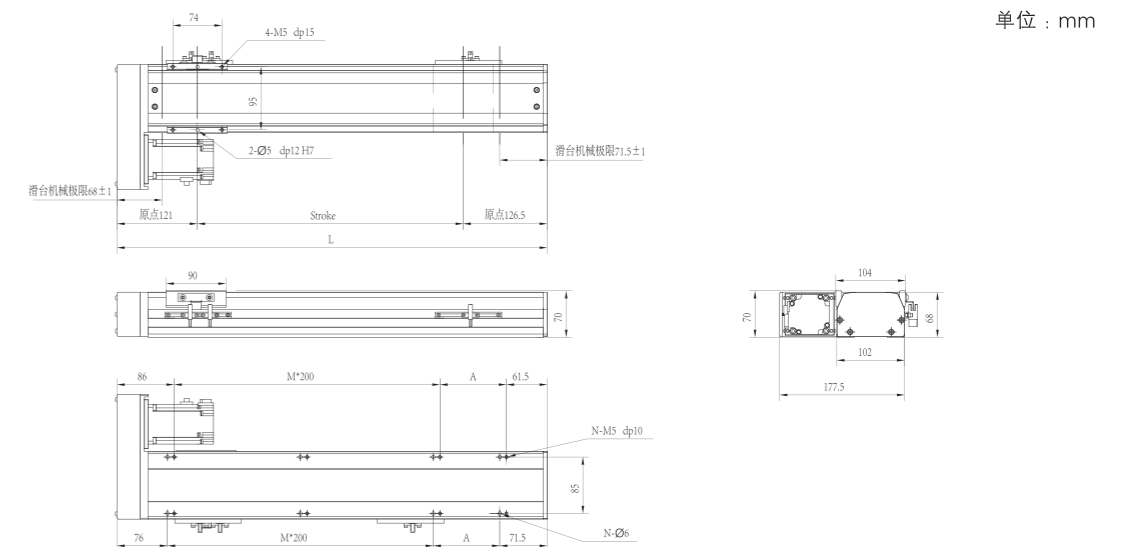
单位: mm

行程 (mm)	50	100	150	200	250	300	350	400	450	500	550	600	650	700	750	800	850	900	950	1000	1050
L	297.5	347.5	397.5	447.5	497.5	547.5	597.5	647.5	697.5	747.5	797.5	847.5	897.5	947.5	997.5	1047.5	1097.5	1147.5	1197.5	1247.5	1297.5
A	150	200	50	100	150	200	50	100	150	200	50	100	150	200	50	100	150	200	50	100	150
M	0	0	1	1	1	2	2	2	2	3	3	3	3	3	4	4	4	4	5	5	5
N	4	4	6	6	6	8	8	8	8	10	10	10	10	10	12	12	12	12	14	14	14
重量 (kg)	5.66	6.05	6.44	6.83	7.22	7.61	8	8.39	8.78	9.17	9.56	9.95	10.34	10.73	11.12	11.51	11.9	12.29	12.68	13.07	13.46
最高速度	导程 20											1000		800		650		500		450	
	导程 16											800		640		520		400		360	
	导程 10											500		400		325		250		225	
	导程 05											250		200		162.5		125		112.5	

注: 行程超过 700mm 时, 根据动作区域不同, 可能会出现滚珠丝杠的共振情况, 应参考上表所示的最高速度。

丝杠传动半密式 HYSO 系列

○ 马达右折安装
HYSO110-4P-MR

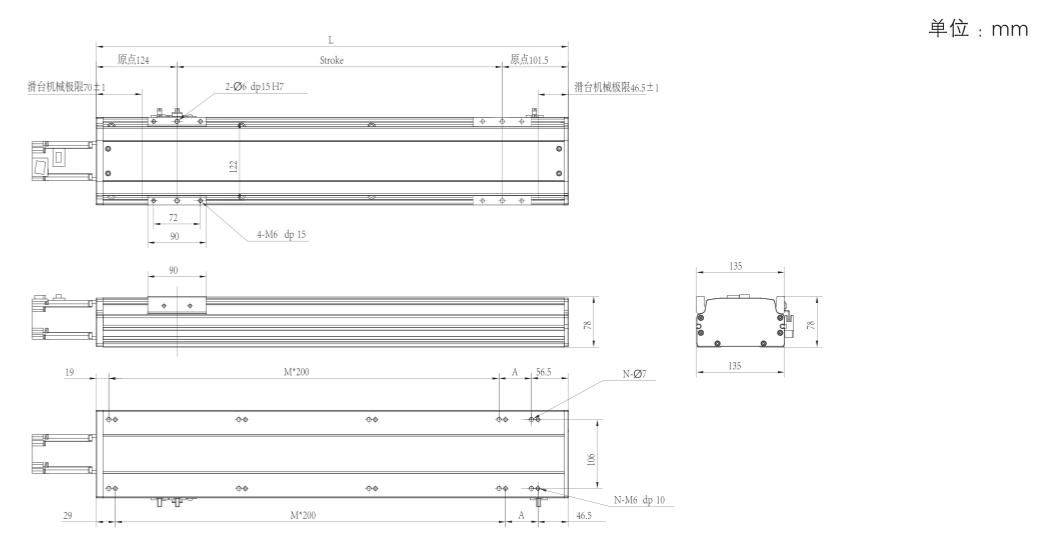


单位: mm

行程 (mm)	50	100	150	200	250	300	350	400	450	500	550	600	650	700	750	800	850	900	950	1000	1050
L	297.5	347.5	397.5	447.5	497.5	547.5	597.5	647.5	697.5	747.5	797.5	847.5	897.5	947.5	997.5	1047.5	1097.5	1147.5	1197.5	1247.5	1297.5
A	150	200	50	100	150	200	50	100	150	200	50	100	150	200	50	100	150	200	50	100	150
M	0	0	1	1	1	2	2	2	2	3	3	3	3	3	4	4	4	4	5	5	5
N	4	4	6	6	6	8	8	8	8	10	10	10	10	10	12	12	12	12	14	14	14
重量 (kg)	5.66	6.05	6.44	6.83	7.22	7.61	8	8.39	8.78	9.17	9.56	9.95	10.34	10.73	11.12	11.51	11.9	12.29	12.68	13.07	13.46
最高速度	导程 20											1000		800		650		500		450	
	导程 16											800		640		520		400		360	
	导程 10											500		400		325		250		225	
	导程 05											250		200		162.5		125		112.5	

注: 行程超过 700mm 时, 根据动作区域不同, 可能会出现滚珠丝杠的共振情况, 应参考上表所示的最高速度。

○ 马达直接安装
HYSO135-2P-MS



单位: mm

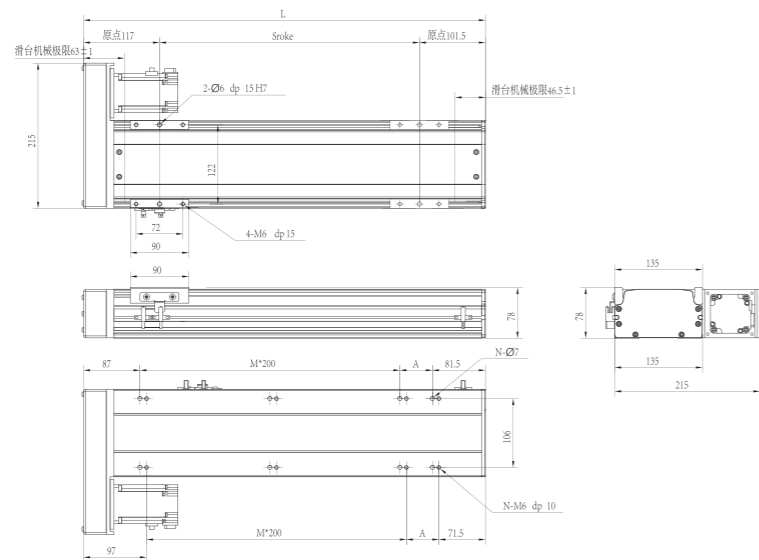
行程 (mm)	50	100	150	200	250	300	350	400	450	500	550	600	650	700	750	800	850	900	950	1000	1050
L	275.5	325.5	375.5	425.5	475.5	525.5	575.5	625.5	675.5	725.5	775.5	825.5	875.5	925.5	975.5	1025.5	1075.5	1125.5	1175.5	1225.5	1275.5
A	200	50	100	150	200	50	100	150	200	50	100	150	200	50	100	150	200	50	100	150	200
M	0	1	1	1	1	2	2	2	2	3	3	3	3	4	4	4	4	5	5	5	5
N	4	6	6	6	6	8	8	8	8	10	10	10	10	10	12	12	12	12	14	14	14
重量 (kg)	7.4	7.96	8.52	9.08	9.64	10.2	10.76	11.32	11.88	12.44	13	13.56	14.12	14.68	15.24	15.8	16.36	16.92	17.48	18.04	18.6
最高速度	导程 20											1000		800		650		500		450	
	导程 16											800		640		520		400		360	
	导程 10											500		400		325		250		225	
	导程 05											250		200		162.5		125		112.5	

注: 行程超过 700mm 时, 根据动作区域不同, 可能会出现滚珠丝杠的共振情况, 应参考上表所示的最高速度。

TE 系列
TED 系列
TEB 系列
TEDS 系列
TEBS 系列
HYSO 系列
HYTO 系列
HYSO 系列
HYTC 系列
HGSC 系列
MS 系列
电机
OE 系列
驱动器
附件资料

丝杠传动半密式 HYSO 系列

○ 马达左折安装
HYSO135-2P-ML

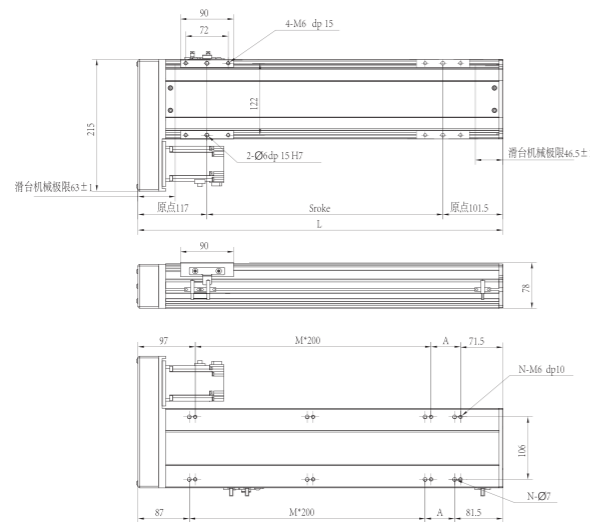


单位：mm

行程 (mm)	50	100	150	200	250	300	350	400	450	500	550	600	650	700	750	800	850	900	950	1000	1050
L	268.5	318.5	368.5	418.5	468.5	518.5	568.5	618.5	668.5	718.5	768.5	818.5	868.5	918.5	968.5	1018.5	1068.5	1118.5	1168.5	1218.5	1268.5
A	100	150	200	50	100	150	200	50	100	150	200	50	100	150	200	50	100	150	200	50	100
M	0	0	0	1	1	1	1	2	2	2	2	3	3	3	3	4	4	4	4	5	5
N	4	4	4	6	6	6	6	8	8	8	8	10	10	10	10	12	12	12	12	14	14
重量 (kg)	7.94	8.5	9.06	9.62	10.18	10.74	11.3	11.86	12.42	12.98	13.54	14.1	14.66	15.22	15.78	16.34	16.9	17.46	18.02	18.58	19.14
最高速度	导程 20	1000																		800	650
	导程 16	800																		640	520
	导程 10	500																		400	325
	导程 05	250																		200	162.5

注：行程超过 700mm 时，根据动作区域不同，可能会出现滚珠丝杆的共振情况，应参考上表所示的最高速度。

○ 马达右折安装
HYSO135-2P-MR



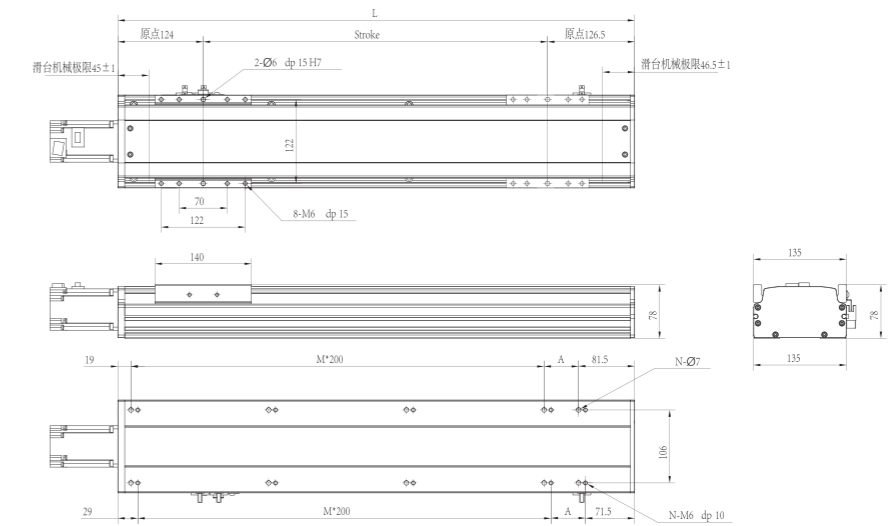
单位：mm

行程 (mm)	50	100	150	200	250	300	350	400	450	500	550	600	650	700	750	800	850	900	950	1000	1050
L	268.5	318.5	368.5	418.5	468.5	518.5	568.5	618.5	668.5	718.5	768.5	818.5	868.5	918.5	968.5	1018.5	1068.5	1118.5	1168.5	1218.5	1268.5
A	100	150	200	50	100	150	200	50	100	150	200	50	100	150	200	50	100	150	200	50	100
M	0	0	0	1	1	1	1	2	2	2	2	3	3	3	3	4	4	4	4	5	5
N	4	4	4	6	6	6	6	8	8	8	8	10	10	10	10	12	12	12	12	14	14
重量 (kg)	7.94	8.5	9.06	9.62	10.18	10.74	11.3	11.86	12.42	12.98	13.54	14.1	14.66	15.22	15.78	16.34	16.9	17.46	18.02	18.58	19.14
最高速度	导程 20	1000																		800	650
	导程 16	800																		640	520
	导程 10	500																		400	325
	导程 05	250																		200	162.5

注：行程超过 700mm 时，根据动作区域不同，可能会出现滚珠丝杆的共振情况，应参考上表所示的最高速度。

丝杠传动半密式 HYSO 系列

○ 马达直接安装
HYSO135-4P-MS

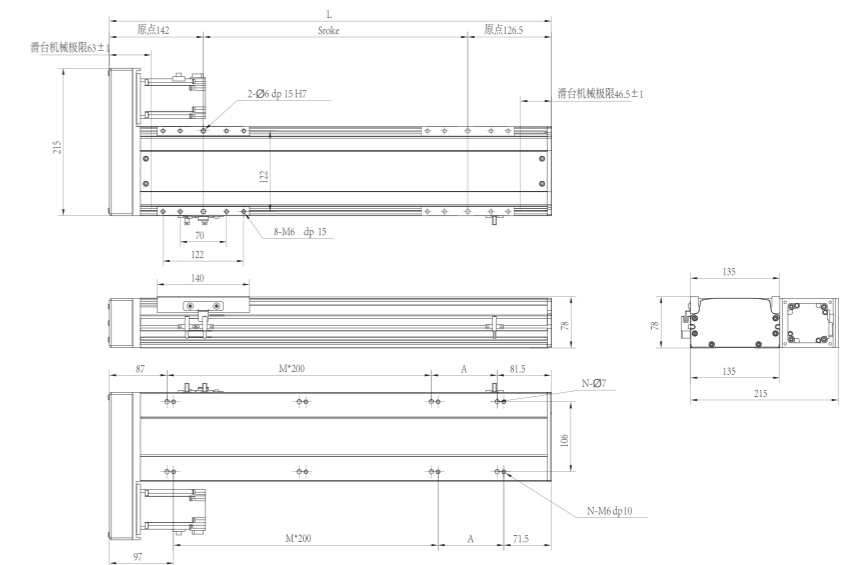


单位：mm

行程 (mm)	50	100	150	200	250	300	350	400	450	500	550	600	650	700	750	800	850	900	950	1000	1050
L	300.5	350.5	400.5	450.5	500.5	550.5	600.5	650.5	700.5	750.5	800.5	850.5	900.5	950.5	1000.5	1050.5	1100.5	1150.5	1200.5	1250.5	1300.5
A	200	50	100	150	200	50	100	150	200	50	100	150	200	50	100	150	200	50	100	150	200
M	0	1	1	1	1	2	2	2	2	3	3	3	3	4	4	4	4	5	5	5	5
N	4	6	6	6	6	8	8	8	8	10	10	10	10	12	12	12	12	14	14	14	14
重量 (kg)	8.75	9.3	9.85	10.4	10.95	11.5	12.05	12.6	13.15	13.7	14.25	14.8	15.35	15.9	16.45	17	17.55	18.1	18.65	19.2	19.75
最高速度	导程 20	1000																		800	650
	导程 16	800																		640	520
	导程 10	500																		400	325
	导程 05	250																		200	162.5

注：行程超过 700mm 时，根据动作区域不同，可能会出现滚珠丝杆的共振情况，应参考上表所示的最高速度。

○ 马达左折安装
HYSO135-4P-ML



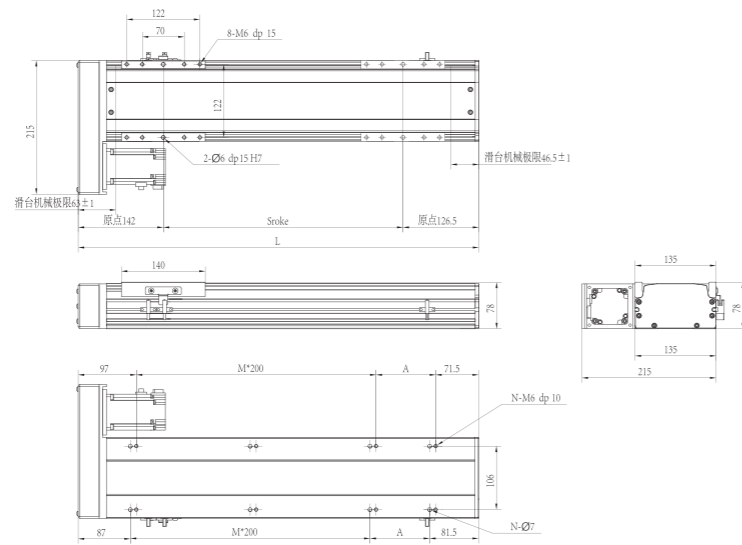
单位：mm

行程 (mm)	50	100	150	200	250	300	350	400	450	500	550	600	650	700	750	800	850	900	950	1000	1050
L	318.5	368.5	418.5	468.5	518.5	568.5	618.5	668.5	718.5	768.5	818.5	868.5	918.5	968.5	1018.5	1068.5	1118.5	1168.5	1218.5	1268.5	1318.5
A	150	200	50	100	150	200	50	100	150	200	50	100	150	200	50	100	150	200	50	100	150
M	0	0	1	1	1	1	2	2	2	2	3	3	3	3	4	4	4	4	5	5	5
N	4	4	6	6	6	6	8	8	8	8	10	10	10	10	12	12	12	12	14	14	14
重量 (kg)	9.4	9.94	10.48	11.02	11.56	12.1	12.64	13.18	13.72	14.26	14.8	15.34	15.88	16.42	16.96	17.5	18.04	18.58	19.12	19.66	20.2
最高速度	导程 20	1000																		800	650
	导程 16	800																		640	520
	导程 10	500																		400	325
	导程 05	250																		200	162.5

注：行程超过 700mm 时，根据动作区域不同，可能会出现滚珠丝杆的共振情况，应参考上表所示的最高速度。

丝杠传动半密式 HYSO 系列

○ 马达右折安装
HYSO135-4P-MR

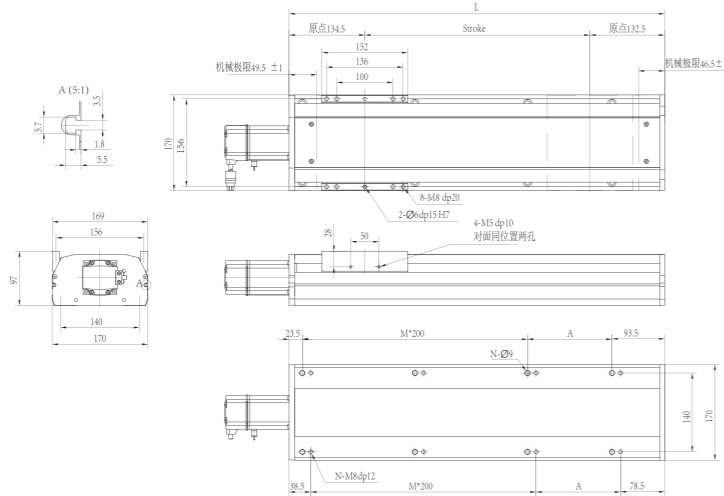


单位：mm

行程 (mm)	50	100	150	200	250	300	350	400	450	500	550	600	650	700	750	800	850	900	950	1000	1050
L	318.5	368.5	418.5	468.5	518.5	568.5	618.5	668.5	718.5	768.5	818.5	868.5	918.5	968.5	1018.5	1068.5	1118.5	1168.5	1218.5	1268.5	1318.5
A	150	200	50	100	150	200	50	100	150	200	50	100	150	200	50	100	150	200	50	100	150
M	0	0	1	1	1	1	2	2	2	2	3	3	3	3	4	4	4	4	5	5	5
N	4	4	6	6	6	6	8	8	8	8	10	10	10	10	12	12	12	12	14	14	14
重量 (kg)	9.4	9.94	10.48	11.02	11.56	12.1	12.64	13.18	13.72	14.26	14.8	15.34	15.88	16.42	16.96	17.5	18.04	18.58	19.12	19.66	20.2
最高速度	导程 20	1000																			
	导程 16	800																			
	导程 10	500																			
	导程 05	250																			

注：行程超过 700mm 时，根据动作区域不同，可能会出现滚珠丝杆的共振情况，应参考上表所示的最高速度。

○ 马达直接安装
HYSO170-4P-MS



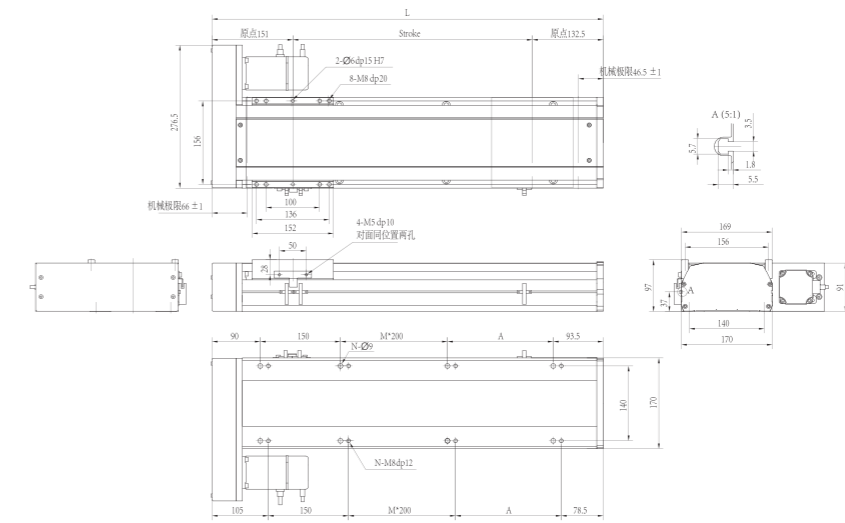
单位：mm

行程 (mm)	50	100	150	200	250	300	350	400	450	500	550	600	650	700	750	800	850	900	950	1000	1050	1100	1150	1200	1250
L	317	367	417	467	517	567	617	667	717	767	817	867	917	967	1017	1067	1117	1167	1217	1267	1317	1367	1417	1467	1517
A	200	50	100	150	200	50	100	150	200	50	100	150	200	50	100	150	200	50	100	150	200	50	100	150	200
M	0	1	1	1	1	2	2	2	2	3	3	3	3	4	4	4	4	5	5	5	5	6	6	6	6
N	4	6	6	6	6	8	8	8	8	10	10	10	10	12	12	12	12	14	14	14	14	16	16	16	16
重量 (kg)	9.61	10.2	10.79	11.57	12.34	13.11	13.88	14.65	15.42	16.19	16.96	17.73	18.5	19.28	20.05	20.82	21.59	22.36	23.13	23.9	24.67	25.44	26.21	26.98	27.75
最高速度	导程 40	2000																							
	导程 20	1000																							
	导程 10	500																							
	导程 05	250																							

注：行程超过 700mm 时，根据动作区域不同，可能会出现滚珠丝杆的共振情况，应参考上表所示的最高速度。

丝杠传动半密式 HYSO 系列

○ 马达左折安装
HYSO170-4P-ML

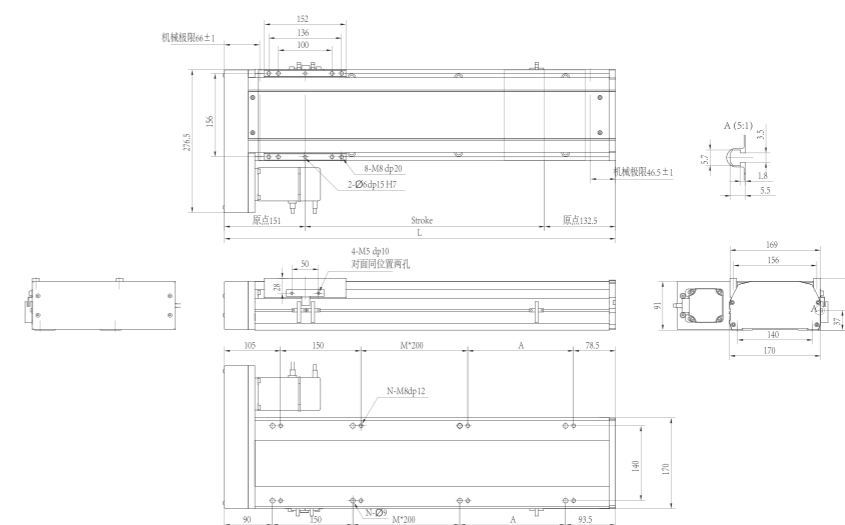


单位：mm

行程 (mm)	50	100	150	200	250	300	350	400	450	500	550	600	650	700	750	800	850	900	950	1000	1050	1100	1150	1200	1250
L	333.5	383.5	433.5	483.5	533.5	583.5	633.5	683.5	733.5	783.5	833.5	883.5	933.5	983.5	1033.5	1083.5	1133.5	1183.5	1233.5	1283.5	1333.5	1383.5	1433.5	1483.5	1533.5
A	200	50	100	150	200	50	100	150	200	50	100	150	200	50	100	150	200	50	100	150	200	50	100	150	200
M	0	0	0	0	0	1	1	1	1	2	2	2	2	3	3	3	3	4	4	4	4	5	5	5	5
N	4	6	6	6	6	8	8	8	8	10	10	10	10	12	12	12	12	14	14	14	14	16	16	16	16
重量 (kg)	9.53	10.3	11.07	11.84	12.61	13.38	14.15	14.92	15.69	16.47	17.24	18.01	18.79	19.55	20.32	21.09	21.86	22.63	23.4	24.18	24.95	25.72	26.49	27.26	28.03
最高速度	导程 40	2000																							
	导程 20	1000																							
	导程 10	500																							
	导程 05	250																							

注：行程超过 700mm 时，根据动作区域不同，可能会出现滚珠丝杆的共振情况，应参考上表所示的最高速度。

○ 马达右折安装
HYSO170-4P-MR



单位：mm

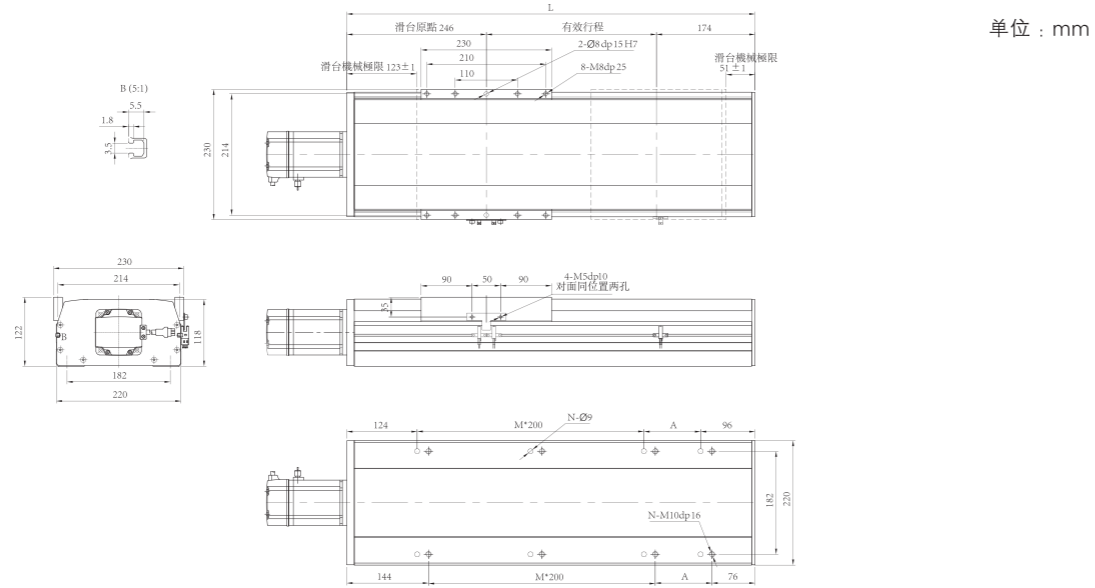
行程 (mm)	50	100	150	200	250	300	350	400	450	500	550	600	650	700	750	800	850	900	950	1000	1050	1100	1150	1200	1250
L	333.5	383.5	433.5	483.5	533.5	583.5	633.5	683.5	733.5	783.5	833.5	883.5	933.5	983.5	1033.5	1083.5	1133.5	1183.5	1233.5	1283.5	1333.5	1383.5	1433.5	1483.5	1533.5
A	200	50	100	150	200	50	100	150	200	50	100	150	200	50	100	150	200	50	100	150	200	50	100	150	200
M	0	0	0	0	0	1	1	1	1	2	2	2	2	3	3	3	3	4	4	4	4	5	5	5	5
N	4	6	6	6	6	8	8	8	8	10	10	10	10	12	12	12	12	14	14	14	14	16	16	16	16
重量 (kg)	9.53	10.3	11.07	11.84	12.61	13.38	14.15	14.92	15.69	16.47	17.24	18.01	18.79	19.55	20.32	21.09	21.86	22.63	23.4	24.18	24.95	25.72	26.49	27.26	28.03
最高速度	导程 40	2000																							
	导程 20	1000																							
	导程 10	500																							
	导程 05	250																							

注：行程超过 700mm 时，根据动作区域不同，可能会出现滚珠丝杆的共振情况，应参考上表所示的最高速度。

- TE 系列
- TED 系列
- TEB 系列
- TEDS 系列
- TEBS 系列
- HYSO 系列**
- HYTO 系列
- HYSC 系列
- HYTC 系列
- HGSC 系列
- MS 系列 电机
- QE 系列 驱动器
- 附件资料

丝杠传动半密式 HYSO 系列

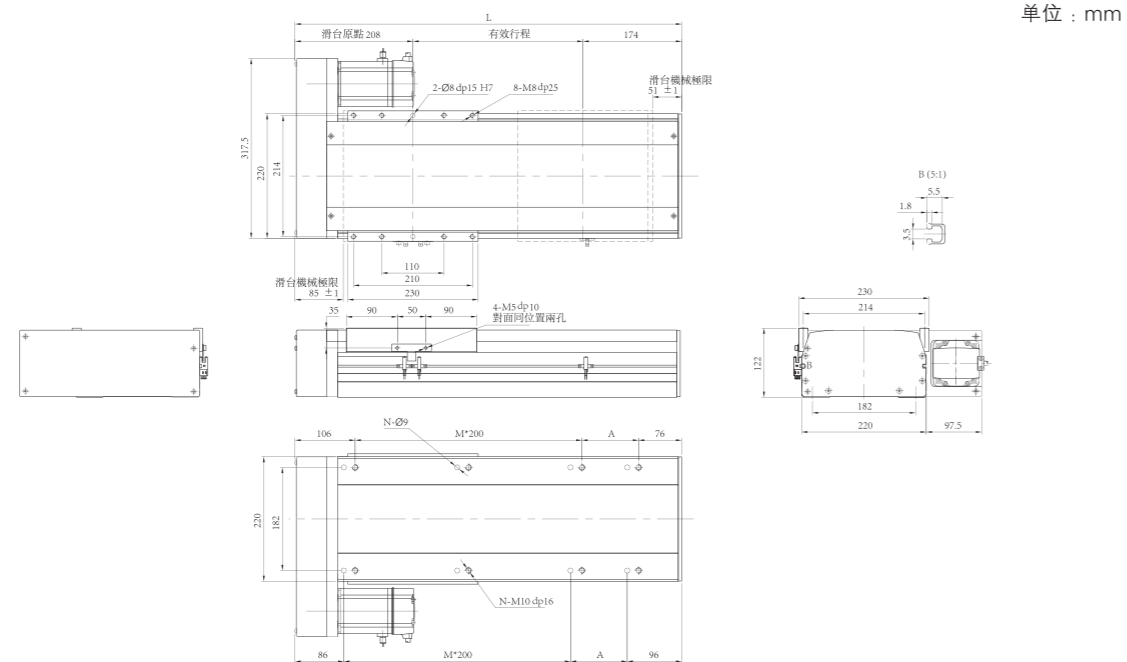
○ 马达直接安装
HYSO220-MS



单位：mm

行程	50	100	150	200	250	300	350	400	450	500	550	600	650	700	750	800	850	900	950	1000	1050	1100	1150	1200	1250	1300	1350	1400	1450	1500
L	470	520	570	620	670	720	770	820	870	920	970	1020	1070	1120	1170	1220	1270	1320	1370	1420	1470	1520	1570	1620	1670	1720	1770	1820	1870	1920
A	50	100	150	200	50	100	150	200	150	200	150	200	150	200	150	200	150	200	150	200	150	200	150	200	150	200	150	200	150	200
M	1	1	1	1	2	2	2	2	3	3	3	3	4	4	4	4	5	5	5	6	6	6	6	7	7	7	7	8	8	
N	6	6	6	6	8	8	8	8	10	10	10	10	12	12	12	14	14	14	14	16	16	16	16	18	18	18	18	20	20	
重量	25.4	26.86	28.32	29.78	31.24	32.7	34.16	35.62	37.08	38.54	40	41.46	42.92	44.38	45.84	47.3	48.76	50.22	51.68	53.14	54.6	56.06	57.52	58.98	60.44	61.9	63.36	64.82	66.28	67.74

○ 马达左折安装
HYSO220-ML

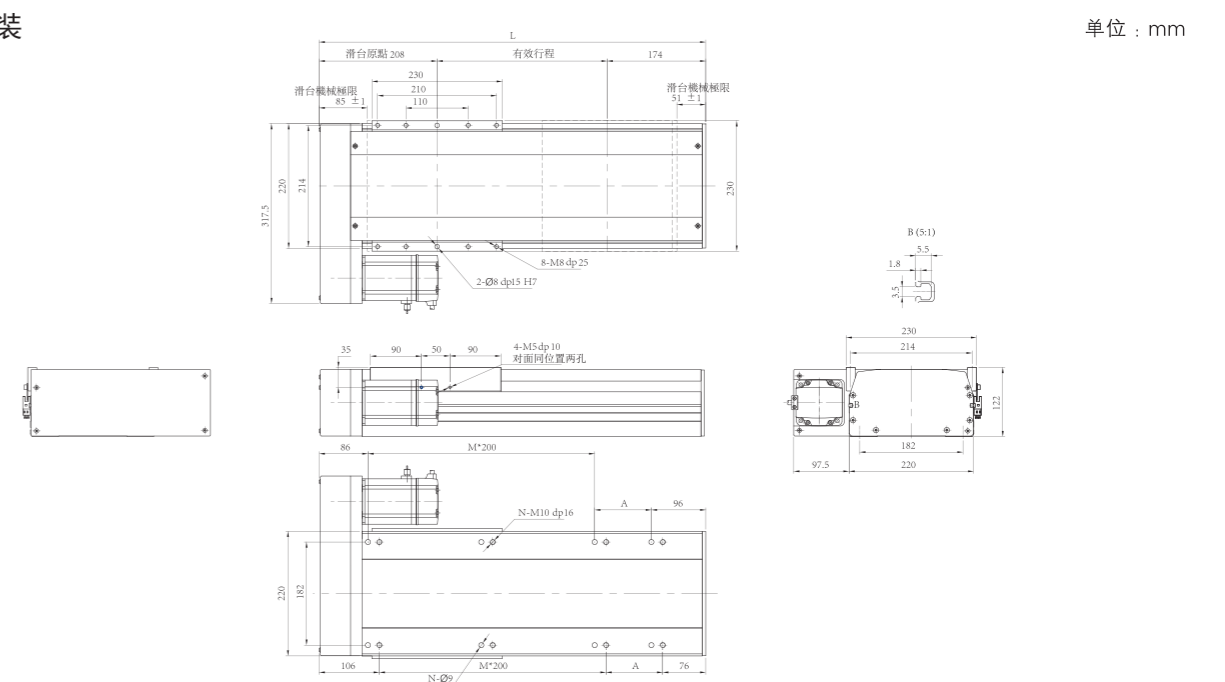


单位：mm

行程	50	100	150	200	250	300	350	400	450	500	550	600	650	700	750	800	850	900	950	1000	1050	1100	1150	1200	1250	1300	1350	1400	1450	1500
L	432	482	532	582	632	682	732	782	832	882	932	982	1032	1082	1132	1182	1232	1282	1332	1382	1432	1482	1532	1582	1632	1682	1732	1782	1832	1882
A	50	100	150	200	50	100	150	200	50	100	150	200	150	200	150	200	150	200	150	200	150	200	150	200	150	200	150	200	150	200
M	1	1	1	1	2	2	2	2	3	3	3	3	4	4	4	4	5	5	5	6	6	6	6	7	7	7	7	8	8	
N	6	6	6	6	8	8	8	8	10	10	10	10	12	12	12	14	14	14	14	16	16	16	16	18	18	18	18	20	20	
重量	24.2	25.66	27.12	28.58	30.04	31.5	32.96	34.42	35.88	37.34	38.8	40.26	41.72	43.18	44.64	46.1	47.56	49.02	50.48	51.94	53.4	54.86	56.32	57.78	59.24	60.7	62.16	63.62	65.08	66.54

丝杠传动半密式 HYSO 系列

○ 马达右折安装
HYSO220-MR



单位：mm

行程	50	100	150	200	250	300	350	400	450	500	550	600	650	700	750	800	850	900	950	1000	1050	1100	1150	1200	1250	1300	1350	1400	1450	1500
L	432	482	532	582	632	682	732	782	832	882	932	982	1032	1082	1132	1182	1232	1282	1332	1382	1432	1482	1532	1582	1632	1682	1732	1782	1832	1882
A	50	100	150	200	50	100	150	200	50	100	150	200	150	200	150	200	150	200	150	200	150	200	150	200	150	200	150	200	150	200
M	1	1	1	1	2	2	2	2	3	3	3	3	4	4	4	4	5	5	5	6	6	6	6	7	7	7	7	8	8	
N	6	6	6	6	8	8	8	8	10	10	10	10	12	12	12	14	14	14	14	16	16	16	16	18	18	18	18	20	20	
重量	24.2	25.66	27.12	28.58	30.04	31.5	32.96	34.42	35.88	37.34	38.8	40.26	41.72	43.18	44.64	46.1	47.56	49.02	50.48	51.94	53.4	54.86	56.32	57.78	59.24	60.7	62.16	63.62	65.08	66.54