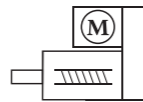


并联伺服电机型 TEBS 系列



○产品特性

TEBS 系列是一款并联伺服电机的电缸，驱动元件由滚珠丝杠构成，丝杠将电机的旋转运动转换成活塞杆的直线运动，电机动力通过同步带传递给丝杠，具有节省空间，定位精度高，传动平稳，运行噪音低寿命长，外观美观大方等特点。且电缸已搭配了伺服电机，客户无需考虑电机适配尺寸。



○参数性能

产品型号	TEBS25	TEBS32	TEBS40	TEBS50	TEBS63	TEBS80	TEBS100
丝杠直径 mm	8	10	12	16	20	25	32
丝杠导程 mm	2	4	4 5	5 10 16	5 10 20	5 10	5 10
最高输入转速 r/min	3000	3000	3000	3000	3000	2000	2000
最大运行速度 mm/s	100	400	200 250	250 500 800	250 500 1000	167 333	125 250
适配电机功率 W	50/100	50/100	200/400	400	750/1000	1000/1500	2000/3000
最大输出力 kgf	20	30	120	240	480	600	1920
标准行程范围 mm	25-200	25-200	25-350	50-550	50-650	50-700	50-800
内部机械结构	滚珠丝杠传动 内部高精度导向及防转机构						
同步轮传动比	1 比 1						
重复精度 mm	± 0.02/ ± 0.01						

*注：以上参数仅供参考，请以实际应用为准！

○订购代码

TEBS 50 — C10 — S250 — D — C — A400 — L3 — M

① 系列：
TEBS：TEBS 系列
方形推杆电缸
并联伺服电机型

② 规格 (mm)：
25：外框 40x40
32：外框 47x47
40：外框 54x54
50：外框 65x65
63：外框 78x78
80：外框 96x96
100：外框 116x116

③ 导程 (mm)：
C：丝杠精度 ±0.02
P：丝杠精度 ±0.01
TEBS25：02
TEBS32：04
TEBS40：04 05
TEBS50：05 10 16
TEBS63：05 10 20
TEBS80：05 10
TEBS100：05 10

④ 行程 (mm)：
TEBS25：S25-S200
TEBS32：S25-S200
TEBS40：S25-S350
TEBS50：S50-S550
TEBS63：S50-S650
TEBS80：S50-S700
TEBS100：S50-S800

⑤ 螺牙：
D：外螺牙
N：内螺牙

⑥ 安装：
C：基本型
F：前端法兰
G：后座销孔
D：底部螺孔
E：底部脚座

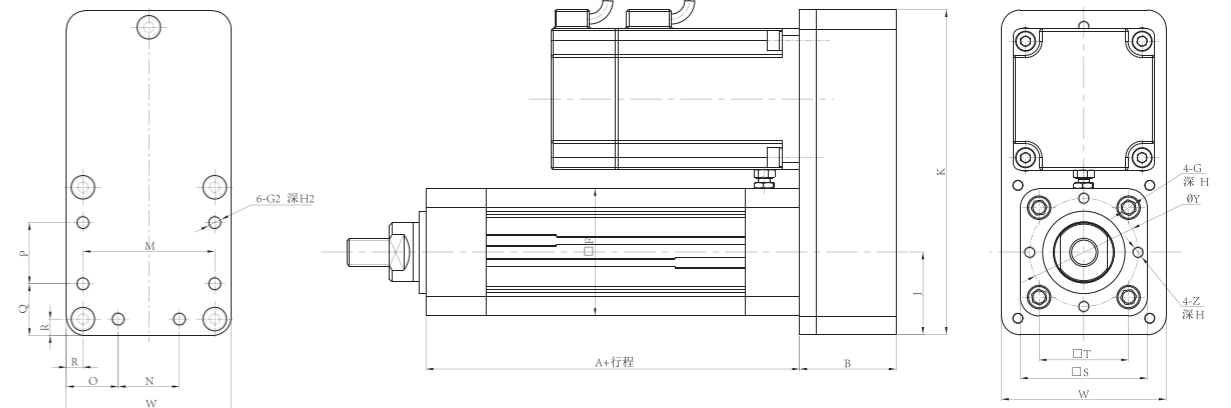
⑦ 电机功率：
A 表示原装电机
50：50W
100：100W
200：200W
400：400W
750：750W
1500：1500W
2000：2000W
3000：3000W
带刹车后加 "B"

⑧ 电机线长：
L2：2 米
L3：3 米
L5：5 米
L10：10 米

⑨ 驱动器：
M：脉冲型驱动器
默认 3 个 NPN 传感器
具体请参考驱动器
选型内容

并联伺服电机型 TEBS 系列

○基本型 (C) 单位：mm

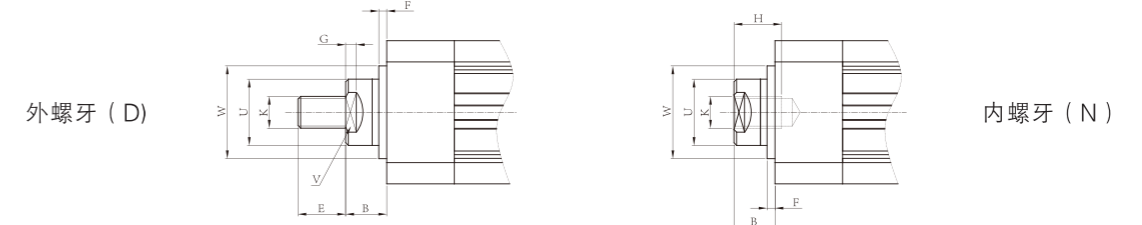


规格	A	B	F	G	G2	H	H2	J	K*	M
25	86	35	39	/	M5X0.8	10	12	23	100	35
32	103.5	36	46.5	M6X1.0	M5X0.8	13.5	12	32	120	44
40	113.5	41	53	M6X1.0	M6X1.0	14	18	34.5	138	56
50	139	44	63.1	M8X1.25	M6X1.0	13.5	12	39.5	155	61
63	159	49	75	M8X1.25	M8X1.25	13.5	16	45	182	74
80	186.5	67	95	M10X1.5	M10X1.5	16	20	67.5	262	98
100	251	72	110	M12X1.75	M12X1.75	19	25	70	285	116

规格	N	O	P	Q	R	S	T	W	Y	Z
25	15	15	15	17.5	5	40	28	45	33	M4X0.7
32	15	21	21.5	20.5	6.5	47	32.5	57	/	/
40	26	22	26	22	7	54.5	38	70	/	/
50	25	26	25	27.5	8	65.5	46.5	77	/	/
63	30	31	30	32	9	77.8	56.5	92	/	/
80	36	45	36	47	12	95.5	72	122	/	/
100	45	47.5	45	52	12	115.5	89	140	/	/

注有 "*" 尺寸，代表适配不同电机尺寸可能会变化，订购时请与我们确认外形尺寸！

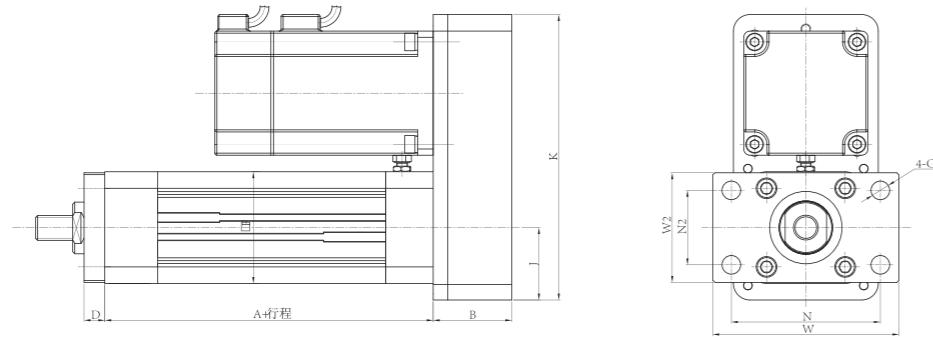
○活塞杆前端螺牙 单位：mm



规格	B	E	F	G	H	K	U	V	W
25	13	14	3.4	6	14	M8X1.25	16	14	25
32	12	14	2	3	14	M10X1.25	20	15	30
40	15.5	18	3	6	18	M12X1.25	25	20	35
50	20.5	22	3	8	20	M16X1.5	30	26	45
63	23	28	4	8	26	M20X1.5	35	30	55
80	29	34	4	9	30	M20X1.5	40	30	60
100	34	40	5	10	40	M27X2.0	50	36	70

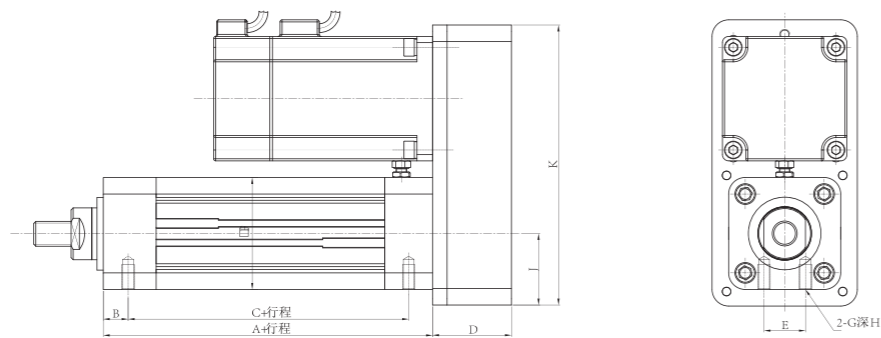
并联伺服电机型 TEBS 系列

○前端法兰安装 (F) 单位: mm



规格	A	B	D	F	G	J	K	N	W	N2	W2
25	86	32	8	39	6	23	100	55	68	28	42
32	103.5	36	10	46.5	7	32	120	64	80	32	47
40	113.5	41	10	53	9	34.5	138	72	90	36	53
50	139	44	12	63.1	9	39.5	155	90	108	45	65
63	159	49	12	75	9	45	182	100	118	50	75
80	186.5	67	16	95	12.5	67.5	262	126	150	63	95
100	251	72	20	110	14.5	70	285	150	176	75	115

○底部螺孔安装 (D) 单位: mm

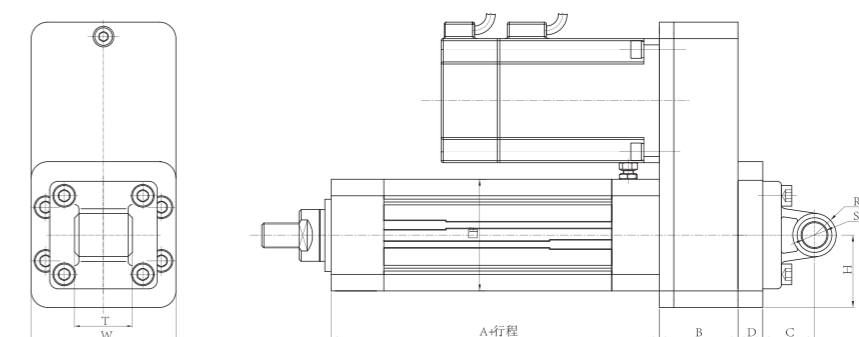


规格	A	B	C	D	E	F	G	H	J	K*	F
25	86	9	68.5	32	12	39	M5X0.8	8	23	100	
32	103.5	12.5	81	36	14	46.5	M5X0.8	10	32	120	
40	113.5	12	90	41	20	53	M6X1.0	12	34.5	138	
50	139	13.5	112.5	44	24	63.1	M8X1.25	12	39.5	155	
63	159	13	129.75	49	30	75	M8X1.25	12	45	182	
80	186.5	16	150.5	67	40	95	M10X1.5	18	67.5	262	
100	251	21	207.5	72	50	110	M12X1.75	25	70	285	

注有“*”尺寸, 代表适配不同电机尺寸可能会变化, 订购时请与我们确认外形尺寸!

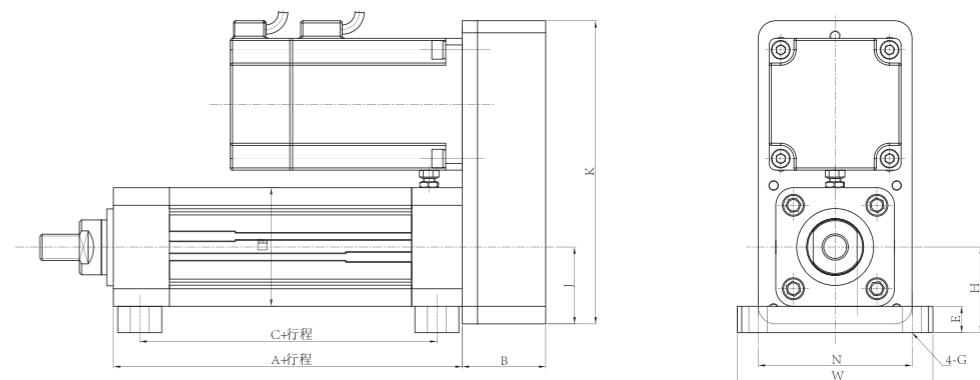
并联伺服电机型 TEBS 系列

○后座销孔安装 (G) 单位: mm



规格	A	B	C	D	F	H	R	S	T	W
25	86	32	20	/	39	23	8	8	22	45
32	103.5	36	22	8	46.5	32	9	10	26	57
40	113.5	41	25	12	53	34.5	10.5	12	28	70
50	139	44	27	12	63.1	39.5	11	12	32	77
63	159	49	32	16	75	45	13.5	16	40	92
80	186.5	67	36	16	95	67.5	16	14.5	50	122
100	251	72	41	20	110	70	17	20	60	140

○底部脚座安装 (E) 单位: mm



规格	A	B	C	E	F	H	G	J	K*	N	W
25	86	32	68.5	10	39	30	7	23	100	52	68
32	103.5	36	81	10	46.5	33.5	7	32	120	63	78
40	113.5	41	90	12	53	39.3	8.5	34.5	138	70	89
50	139	44	112.5	12	63.1	44.8	8.5	39.5	155	85	110
63	159	49	129.75	12	75	50.9	8.5	45	182	95	120
80	186.5	67	150.5	20	95	67.8	11	67.5	262	120	145
100	251	72	207.5	20	110	77.8	13	70	285	150	180

注有“*”尺寸, 代表适配不同电机尺寸可能会变化, 订购时请与我们确认外形尺寸!