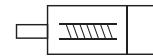


直联适配法兰型 TED 系列



○产品特性

TED 系列是一款带直连电机座的电缸，驱动元件由滚珠丝杠构成，丝杠将电机的旋转运动转换成活塞杆的直线运动，电机动力通过联轴器传递给丝杠。具有定位精度高，传动平稳，运行噪音低寿命长，外观美观大方等特点，且有较高的性价比。客户可自由采购电机适配。



○参数性能

产品型号	TED25	TED32	TED40	TED50	TED63	TED80	TED100
丝杠直径 mm	8	10	12	16	20	25	32
丝杠导程 mm	2	4	4 5	5 10 16	5 10 20	5 10	5 10
最高输入转速 r/min	3000	3000	3000	3000	3000	2000	2000
最大运行速度 mm/s	100	400	200 250	250 500 800	250 500 1000	167 333	125 250
适配法兰尺寸 mm	40	40	60	60	80	110	130
最大输出力 kgf	20	30	120	240	480	600	1920
标准行程范围 mm	25-200	25-200	25-350	500-550	50-650	50-700	50-800
内部机械结构	滚珠丝杠传动 内部高精度导向及防转机构						
联轴器传动比	1 比 1						
重复精度 mm	± 0.02/ ± 0.01						

*注：以上参数仅供参考，请以实际应用为准！

○订购代码

TED — **50** — **C10** — **S250** — **D** — **C** — **F60**

① 系列：
TED：TED 系列
方形推杆电缸
直联适配法兰型

② 规格 (mm)：
25：外框 40X40
32：外框 47X47
40：外框 54X54
50：外框 65X65
63：外框 78X78
80：外框 96X96
100：外框 116X116

③ 导程 (mm)：
C: 丝杠精度 ±0.02
P: 丝杠精度 ±0.01
TED25：02
TED32：04
TED40：04 05
TED50：05 10 16
TED63：05 10 20
TED80：05 10
TED100：05 10

④ 行程 (mm)：
TED25：S25-S200
TED32：S25-S200
TED40：S25-S350
TED50：S50-S550
TED63：S50-S650
TED80：S50-S700
TED100：S50-S800

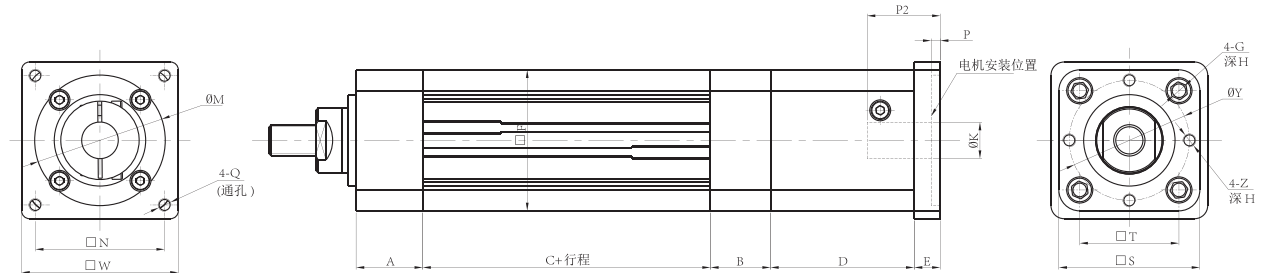
⑤ 螺牙：
D：外螺牙
N：内螺牙

⑥ 安装：
C：基本型
F：前端法兰
D：底部螺孔
E：底部脚座

⑦ 适配：
F40：40 标准法兰
F60：60 标准法兰
F80：80 标准法兰
F110：110 标准法兰
F130：130 标准法兰
非标需提供尺寸

直联适配法兰型 TED 系列

○基本型 (C) 单位：mm

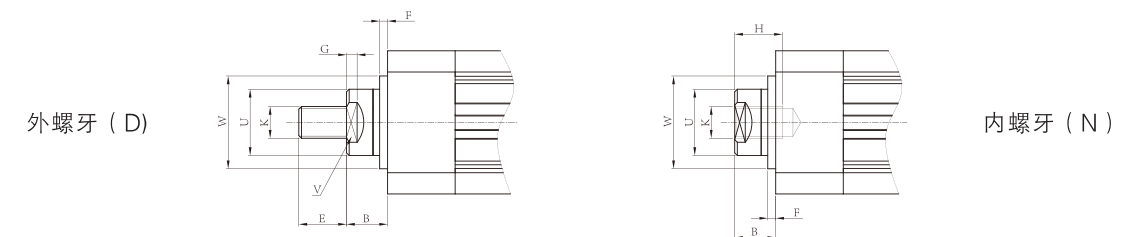


规格	A	B	C	D	E	F	G	H	K*	M*
25	18	17	51	45	/	39	/	12	8	/
32	25	19.5	59	62.5	/	46.5	M6X1.0	13.5	8	30
40	25.5	23	65	55	10	53	M6X1.0	14	14	50
50	27	26	86	71	/	63.1	M8X1.25	14	14	50
63	27.5	32.5	99	85.5	/	75	M8X1.25	13.5	19	70
80	32.5	40	114	104	12	95	M10X1.5	16	19	95
100	42	45	164	115	20	110	M12X1.75	19	22	110

规格	N*	P	Q*	S	T	W*	P2	Y	Z
25	32.5	3.5	/	40	28	40	25	33	M4X0.7
32	32.5	5	M4X0.7	47	32.5	47	25	/	/
40	49.5	3.5	M5X0.8	54.5	38	60	30	/	/
50	49.5	4	M5X0.8	65.5	46.5	65.5	30	/	/
63	63.6	3.5	M6X1.0	77.8	56.5	77.8	35	/	/
80	92	3.5	M8X1.25	95.5	72	110	55	/	/
100	102.5	6.5	M8X1.25	115.5	89	130	57	/	/

注有“*”尺寸，代表适配不同电机尺寸可能会变化，订购时请与我们确认外形尺寸！

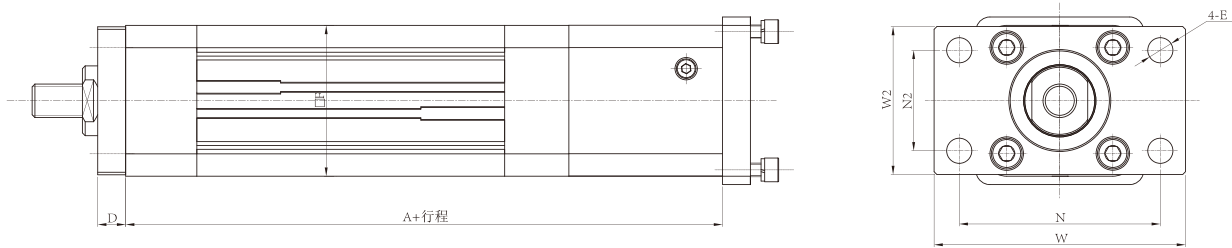
○活塞杆前端螺牙 单位：mm



规格	B	E	F	G	H	K	U	V	W
25	13	14	3.4	6	14	M8X1.25	16	14	25
32	12	14	2	3	14	M10X1.25	20	15	30
40	15.5	18	3	6	18	M12X1.25	25	20	35
50	20.5	22	3	8	20	M16X1.5	30	26	45
63	23	28	4	8	26	M20X1.5	35	30	55
80	29	34	4	9	30	M20X1.5	40	30	60
100	34	40	5	10	40	M27X2.0	50	36	70

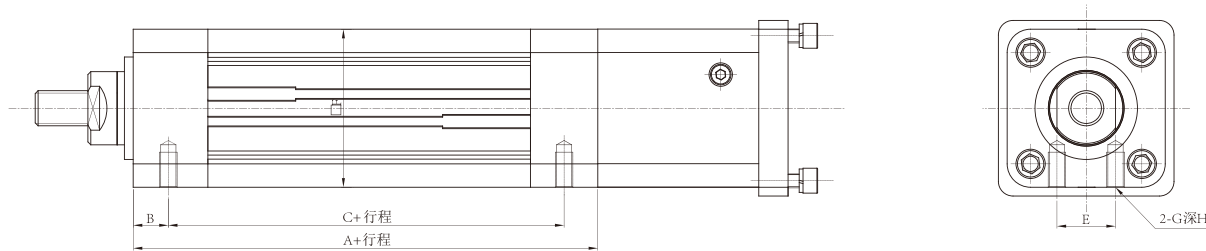
直联适配法兰型 TED 系列

○前端法兰安装 (F) 单位: mm



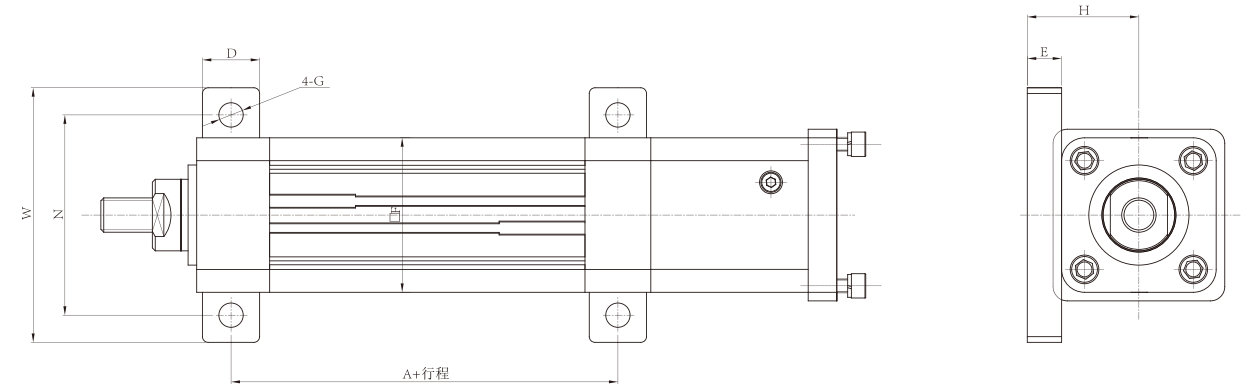
规格	A	D	E	F	N	W	N2	W2
25	86	8	6	39	55	68	28	42
32	166	10	7	46.5	64	80	32	47
40	168.5	10	9	53	72	90	36	53
50	210	12	9	63.1	90	108	45	65
63	244.5	12	9	75	100	118	50	75
80	290.5	16	12.5	95	126	150	63	95
100	366	20	14.5	110	150	176	75	115

○底部螺孔安装 (D) 单位: mm



规格	A	B	C	E	F	G	H
25	86	9	68.5	12	39	M5X0.8	8
32	103.5	12.5	81	14	46.5	M5X0.8	10
40	113.5	12	90	20	53	M6X1.0	12
50	139	13.5	112.5	24	63.1	M8X1.25	12
63	159	13	129.75	30	75	M8X1.25	12
80	186.5	16	150.5	40	95	M10X1.5	18
100	251	21	207.5	50	110	M12X1.75	25

○底部脚座安装 (E) 单位: mm



规格	A	D	E	F	H	G	N	W
25	68.5	16	10	39	30	7	52	68
32	81	18	10	46.5	33.5	7	63	78
40	90	20	12	53	39.5	8.5	70	89
50	112.5	22	12	63.1	44.8	8.5	85	110
63	129.75	25	12	75	50.9	8.5	95	120
80	150.5	30	20	95	67.8	11	120	145
100	207.5	35	20	110	77.8	13	150	180