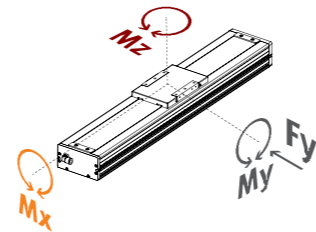


## 皮带传动全密式 HYTC 系列

## 皮带传动全密式 HYTC 系列



額定力矩



型号	135	170
F(y) (N)	5370	7463
F(z) (N)	5370	7463
M(x) (Nm)	142	339
M(y) (Nm)	104	178
M(z) (Nm)	346	742

○表中数据是最大值

### ○参数性能

规格		135	170
皮带轮导程	(mm)	50	40
行程	(mm)	50-3000mm/50 间隔	50-3000mm/50 间隔
最大速度	(mm/s)	2000	2000
重复定位精度	(mm)	±0.05	±0.05
最大负载	水平安装 (Kg)	25	45
	垂直安装 (Kg)	-	-
最大空载扭矩	(Nm)	0.3	0.3
最大扭矩	(Nm)	6	6
AC 伺服马达容量	(W)	400	
光电开关		3 条	

### ○订购代码

**HYTC 135 — 500 — 4P — D01 — P3 — G3 — A400 — L3 — M**

① 系列：HYTC：HYTC 系列 同步带驱动全密式

② 本体宽度：135/170

③ 行程 (mm)：135 型：50-3000mm 170 型：50-3000mm

④ 导轨滑块数 4P：导轨滑块数：4 个

⑤ 驱动轴方向：D01-D06 (参照表格)

⑥ 光电开关数量：3pcs

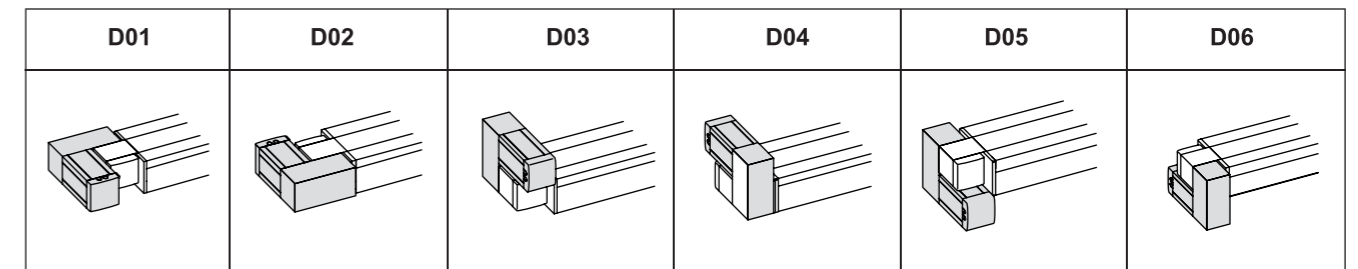
⑦ 减速机 G3：1:3 G5：1:5 G7：1:7 G10：1:10

⑧ 电机功率：A 表示原装电机 400：400W 带刹车后加“B”

⑨ 电机线长：L2：2 米 L3：3 米 L5：5 米 L10：10 米

⑩ 驱动器：M：脉冲型驱动器 默认 3 个 NPN 传感器 具体请参考驱动器选型内容

### ○驱动轴方向

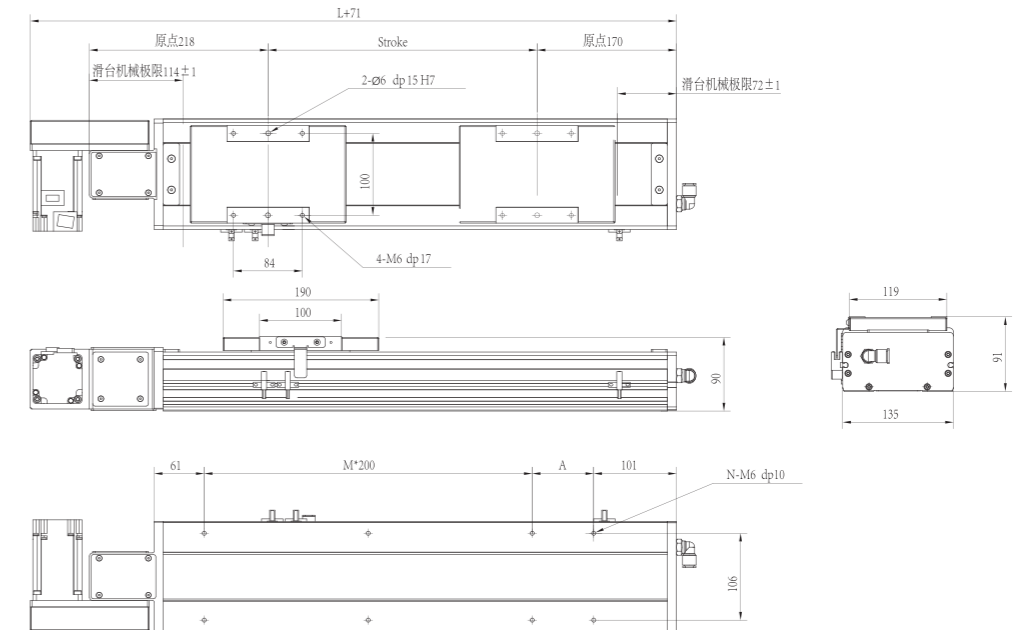


在以上圖表內選擇正確的的驅動軸方向

### ○同步带驱动

HYTC135-4P-D01

单位：mm



行程	50	100	150	200	250	300	350	400	450	500	550	600	650	700	750	800	850	900	950	1000
L	438	488	538	588	638	688	738	788	838	888	938	988	1038	1088	1138	1188	1238	1288	1338	1388
A	200	50	100	150	200	50	100	150	200	50	100	150	200	50	100	150	200	50	100	150
M	0	1	1	1	1	2	2	2	2	3	3	3	3	4	4	4	4	5	5	5
N	4	6	6	6	6	8	8	8	8	10	10	10	10	12	12	12	12	14	14	14
重量	11.2	11.6	12	12.5	13	13.5	14	14.4	15	15.4	16	16.4	16.9	17.4	17.9	18.4	18.9	19.4	19.9	20.3

行程	1050	1100	1150	1200	1250	1300	1350	1400	1450	1500	1550	1600	1650	1700	1750	1800	1850	1900	1950	2000
L	1438	1488	1538	1588	1638	1688	1738	1788	1838	1888	1938	1988	2038	2088	2138	2188	2238	2288	2338	2388
A	200	50	100	150	200	50	100	150	200	50	100	150	200	50	100	150	200	50	100	150
M	5	6	6	6	6	7	7	7	7	8	8	8	8	9	9	9	9	10	10	10
N	14	16	16	16	16	18	18	18	18	20	20	20	20	22	22	22	22	24	24	24
重量	20.9	21.5	22.1	22.7	23.3	23.9	24.5	25.1	25.7	26.3	26.9	27.5	28.1	28.7	29.3	29.9	30.5	31.1	31.7	32.3

行程	2050	2100	2150	2200	2250	2300	2350	2400	2450	2500	2550	2600	2650	2700	2750	2800	2850	2900	2950	3000
L	2438	2488	2538	2588	2638	2688	2738	2788	2838	2888	2938	2988	3038	3088	3138	3188	3238	3288	3338	3388
A	200	50	100	150	200	50	100	150	200	50	100	150	200	50	100	150	200	50	100	150
M	10	11	11	11	11	12	12	12	12	13	13	13	13	14	14	14	14	15	15	15
N	24	26	26	26	26	28	28	28	28	30	30	30	30	32	32	32	32	34	34	34
重量	32.9	33.5	34.1	34.7	35.3	35.9	36.5	37.1	37.7	38.3	38.9	39.5	40.1	40.7	41.3	41.9	42.5	43.1	43.7	44.3

