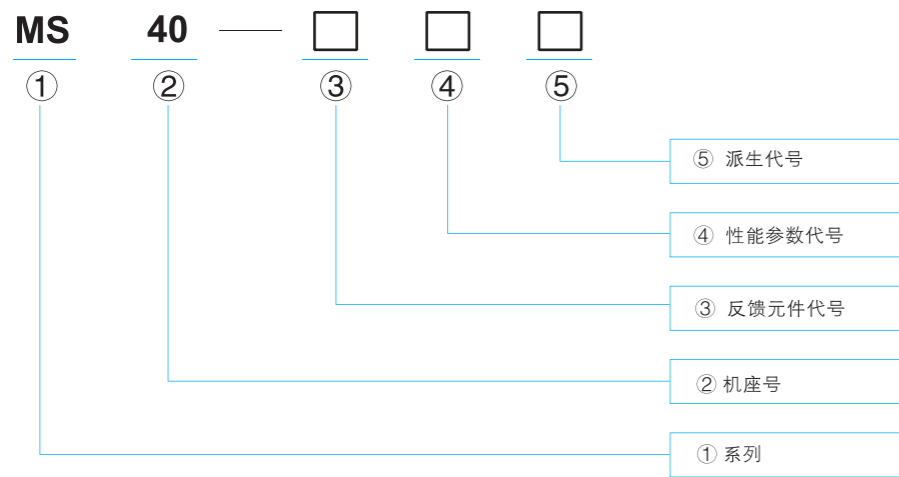


MS 系列交流伺服电机

伺服电机选配简要说明

命名规则说明



- ② 法兰号为：40、60、80、110、130、150、180
- ③ 反馈元件代号：M - 光电脉冲编码器；
X1 - 对极旋转变压器；
X2 - 二对极旋转变压器；
AS - 单圈绝对值编码器；
AM - 多圈绝对值编码器。
- ④ 性能参数代号：前三位表示额定转矩；
后两位表示额定转速。
如性能参数代号 02030 表示：额定转矩 2N m，额定转速 3000rpm。
- ⑤ 派生代号：Z1 - 电磁制动器
Z2 - 永磁制动器

MS 系列交流伺服电机 -40 法兰



安装注意

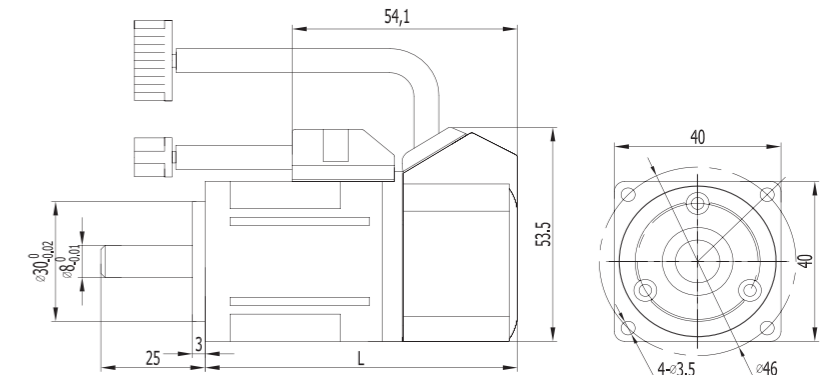
- 1、安装 / 拆卸部位到电机轴末端时，请不要用力敲打轴，以防止敲坏轴另一端的编码器。
- 2、尽量防止轴座振动，以防止轴承的损坏。

参数性能

规格	MS40-M00130				MS40-M00330								
额定功率 (W)	50				100								
额定电压 (V)	220				48								
额定线电流 (A)	0.4				2.5								
额定转速 (rpm)	3000				3000								
额定力矩 (N.m)	0.16				0.32								
峰值力矩 (N.m)	0.32				0.95								
反电势 (V/1000r/min)	36.8				8.2								
力矩系数 (N.m/A)	0.4				0.128								
转子惯量 (Kg.m ²)	0.025 × 10 ⁻⁴				0.051 × 10 ⁻⁴								
绕组 (线间) 电阻 (Ω)	108				2.2								
绕组 (线间) 电感 (mH)	108				3								
电气时间常数 (Ms)	1.0				1.36								
重量 (Kg)	0.32				0.47								
编码器线数 (PPR)					2500								
电机绝缘等级					Class B								
防护等级					IP65								
使用环境	环境温度：-20℃ ~ +40℃				环境湿度：相对湿度 <90% (不结霜条件)								
电机绕组插座 V	增量编码器电机绕组引线				U(红)	V(棕)	W(绿)	PE(白)					
	绝对值编码器电机绕组引线				PE(白)	U(红)	V(绿)	W(棕)					
	插座编号				1	2	3	4					
编码器插座	信号引线	5V	OV	B+	Z-	U+	Z+	U-	A+	V+	W+	V-	A-
	插座编号	2	3	4	5	6	7	8	9	10	11	12	13
	信号引线	B-	W-	PE	E-	E+	SD-	OV	SD+	+5V	PE		
	插座编号	14	15	1	2	3	4	5	6	7	1		

*注：以上仅为代表性产品，派生产品可根据客户要求制作

安装尺寸



电机型号	MS40-M00130	MS40-M00330
L 不带抱闸	75	90
L 带永磁抱闸	109	124

MS 系列交流伺服电机 -60 法兰



○ 安装注意

- 1、安装 / 拆卸部位到电机轴末端时，请不要用力敲打轴，以防止敲坏轴另一端的编码器。
- 2、尽量防止轴座振动，以防止轴承的损坏。

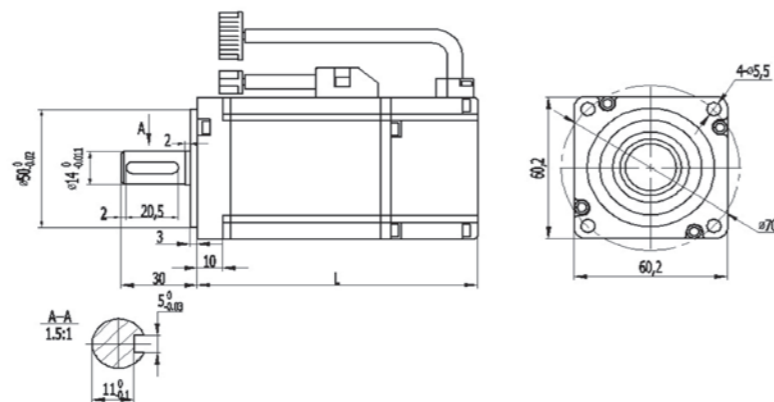
○ 参数性能

规格	MS60-M00630	MS60-M01330
额定功率 (W)	200	400
额定电压 (V)	220	220
额定线电流 (A)	1.2	2.8
额定转速 (rpm)	3000	3000
额定力矩 (N.m)	0.637	1.27
峰值力矩 (N.m)	1.91	3.9
反电势 (V/1000r/min)	30.9	29.6
力矩系数 (N.m/A)	0.53	0.45
转子惯量 (Kg.m ²)	0.175x10 ⁻⁴	0.29x10 ⁻⁴
绕组 (线间) 电阻 (Ω)	6.18	2.35
绕组 (线间) 电感 (mH)	29.3	14.5
电气时间常数 (Ms)	4.74	6.17
重量 (Kg)	1.16	1.6
编码器线数 (PPR)	2500	
电机绝缘等级	Class F	
防护等级	IP65	
使用环境	环境温度: -20°C ~ +40°C 环境湿度: 相对湿度 <90%(不结霜条件)	
电机绕组插座 V	增量编码器电机绕组引线	U(红) V(棕) W(绿) PE(白)
	绝对值编码器电机绕组引线	PE(黄绿) U(红) V(蓝) W(黄)
	插座编号	1 2 3 4
光电脉冲编码器插座 (15 芯)	信号引线	5V OV B+ Z- U+ Z+ U- A+ V+ W+ V- A- B- W- PE
	插座编号	2 3 4 5 6 7 8 9 10 11 12 13 14 15 1
绝对值编码器插座 (7 芯)	信号引线	E- E+ SD- OV SD+ +5V PE
	插座编号	2 3 4 5 6 7 1

* 注: 以上仅为代表性产品, 派生产品可根据客户要求制作

○ 安装尺寸

电机型号	MS60-M00630	MS60-M01330
L 不带抱闸	116	141
L 带永磁抱闸	164	189



MS 系列交流伺服电机 -80 法兰



○ 安装注意

- 1、安装 / 拆卸部位到电机轴末端时，请不要用力敲打轴，以防止敲坏轴另一端的编码器。
- 2、尽量防止轴座振动，以防止轴承的损坏。

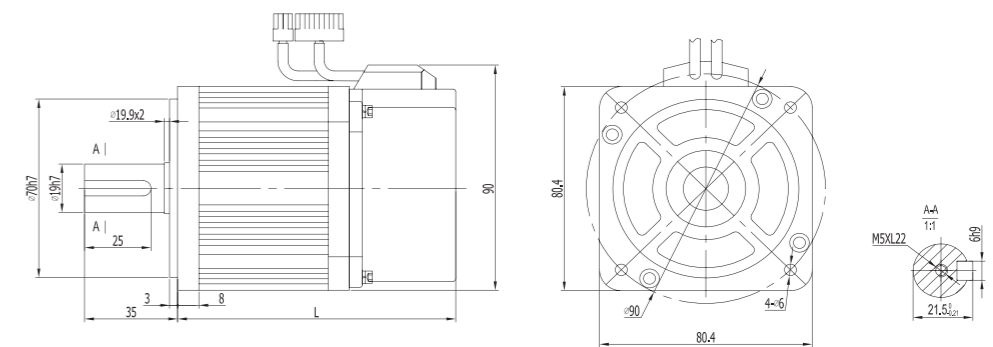
○ 参数性能

规格	MS80-M02430	MS80-M04025
额定功率 (kW)	0.75	1.0
额定电压 (V)	220	220
额定线电流 (A)	3	4.4
额定转速 (rpm)	3000	2500
额定力矩 (N.m)	2.39	4
峰值力矩 (N.m)	7.1	12
峰值电流 (A)	9	13.2
反电势 (V/1000r/min)	48	56
力矩系数 (N.m/A)	0.8	0.9
转子惯量 (Kg.m ²)	1.82 x 10 ⁻⁴	2.97 x 10 ⁻⁴
绕组 (线间) 电阻 (Ω)	2.88	1.83
绕组 (线间) 电感 (mH)	6.4	4.72
电气时间常数 (Ms)	2.22	2.58
重量 (Kg)	2.9	4.1
编码器线数 (PPR)	2500	
电机绝缘等级	Class F	
防护等级	IP65	
使用环境	环境温度: -20°C ~ +40°C 环境湿度: 相对湿度 <90%(不结霜条件)	
电机绕组插座 V	绕组引线	U(红) V(黄) W(蓝) PE(黄绿/黑)
	插座编号	1 2 3 4
光电脉冲编码器插座 (15 芯)	信号引线	5V OV B+ Z- U+ Z+ U- A+ V+ W+ V- A- B- W- PE
	插座编号	2 3 4 5 6 7 8 9 10 11 12 13 14 15 1
绝对值编码器插座 (7 芯)	信号引线	E- E+ SD- OV SD+ +5V PE
	插座编号	2 3 4 5 6 7 1

* 注: 以上仅为代表性产品, 派生产品可根据客户要求制作

○ 安装尺寸

电机型号	MS80-M02430	MS80-M04025
L 不带抱闸	151	191
L 带永磁抱闸	205	245
L 带电磁抱闸	191	231



MS 系列交流伺服电机 -110 法兰



○安装注意

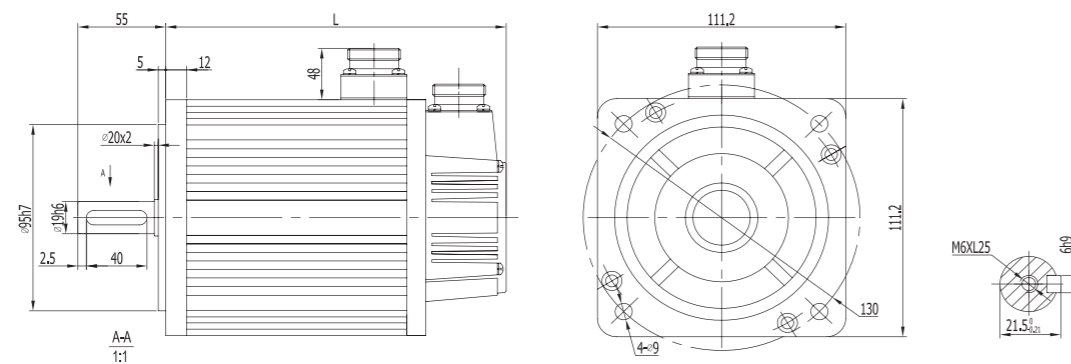
- 1、安装 / 拆卸部位到电机轴末端时，请不要用力敲打轴，以防止敲坏轴另一端的编码器。
- 2、尽量防止轴座振动，以防止轴承的损坏。

○参数性能

规格	MS110-M05030	MS110-M06030
额定功率 (kW)	1.5	1.8
额定线电压 (V)	220	220
额定线电流 (A)	6.0	6.0
额定转速 (rpm)	3000	3000
额定力矩 (N.m)	5	6
峰值力矩 (N.m)	15	18
反电势 (V/1000r/min)	62	60
力矩系数 (N.m/A)	0.83	1.0
转子惯量 (Kg.m ²)	0.63 × 10 ⁻³	0.76 × 10 ⁻³
绕组 (线间) 电阻 (Ω)	1.03	0.81
绕组 (线间) 电感 (mH)	3.43	2.59
电气时间常数 (Ms)	3.33	3.2
重量 (Kg)	6.8	7.9
编码器线数 (PPR)	2500	
电机绝缘等级	Class F	
防护等级	IP65	
使用环境	环境温度: -20°C ~ +40°C 环境湿度: 相对湿度 <90%(不结霜条件)	
电机绕组插座 V	绕组引线 插座编号	U V W PE 1 2 3 4
光电脉冲 编码器插座 (15 芯)	信号引线 插座编号	5V OV B+ Z- U+ Z+ U- A+ V+ W+ V- A- B- W- PE 2 3 4 5 6 7 8 9 10 11 12 13 14 15 1
绝对值 编码器插座 (7 芯)	信号引线 插座编号	E- E+ SD- OV SD+ +5V PE 2 3 4 5 6 7 1

*注：以上仅为代表性产品，派生产品可根据客户要求制作

○安装尺寸



电机型号	MS110-M05030	MS110-M06030
L 不带抱闸	204	219
L 带永磁抱闸	260	275

MS 系列交流伺服电机 -130 法兰



○安装注意

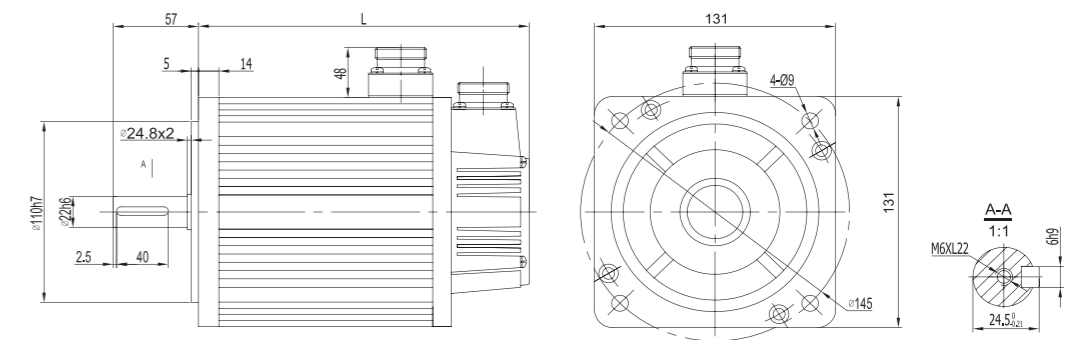
- 1、安装 / 拆卸部位到电机轴末端时，请不要用力敲打轴，以防止敲坏轴另一端的编码器。
- 2、尽量防止轴座振动，以防止轴承的损坏。

○参数性能

规格	MS130-M10025	MS130-M15025
额定功率 (kW)	2.6	3.8
额定线电压 (V)	220	220
额定线电流 (A)	10	13.5
额定转速 (rpm)	2500	2500
额定力矩 (N.m)	10	15
峰值力矩 (N.m)	25	30
反电势 (V/1000r/min)	70	67
力矩系数 (N.m/A)	1.0	1.11
转子惯量 (Kg.m ²)	1.94 × 10 ⁻³	2.77 × 10 ⁻³
绕组 (线间) 电阻 (Ω)	0.73	0.49
绕组 (线间) 电感 (mH)	2.45	1.68
电气时间常数 (Ms)	3.36	3.43
重量 (Kg)	9.8	11.7
编码器线数 (PPR)	2500	
电机绝缘等级	Class F	
防护等级	IP65	
使用环境	环境温度: -20°C ~ +40°C 环境湿度: 相对湿度 <90%(不结霜条件)	
电机绕组插座 V	绕组引线 插座编号	U V W PE 2 3 4 1
光电脉冲 编码器插座 (15 芯)	信号引线 插座编号	5V OV B+ Z- U+ Z+ U- A+ V+ W+ V- A- B- W- PE 2 3 4 5 6 7 8 9 10 11 12 13 14 15 1
绝对值 编码器插座 (7 芯)	信号引线 插座编号	E- E+ SD- OV SD+ +5V PE 2 3 4 5 6 7 1

*注：以上仅为代表性产品，派生产品可根据客户要求制作

○安装尺寸



电机型号	MS130-M10025	MS130-M15025
L 不带抱闸	209	241
L 带永磁抱闸	279	311
L 带电磁抱闸	290	322

MS 系列交流伺服电机 -150 法兰



○安装注意

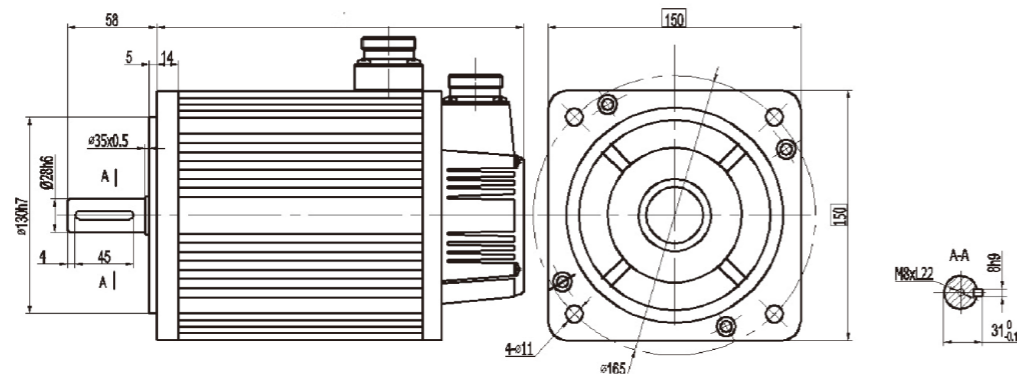
- 1、安装 / 拆卸部位到电机轴末端时，请不要用力敲打轴，以防止敲坏轴另一端的编码器。
- 2、尽量防止轴座振动，以防止轴承的损坏。

○参数性能

规格	MS150-M15020	MS150-M23020														
额定功率 (kW)	3.0	4.7														
额定电压 (V)	220	220														
额定电流 (A)	14	21														
额定转速 (rpm)	2000	2000														
额定力矩 (N.m)	15	23														
峰值力矩 (N.m)	30	46														
反电势 (V/1000r/min)	70	72														
力矩系数 (N.m/A)	1.07	1.09														
转子惯量 (Kg.m ²)	3.88 × 10 ⁻³	5.8 × 10 ⁻³														
绕组 (线间) 电阻 (Ω)	0.34	0.2														
绕组 (线间) 电感 (mH)	1.55	1.06														
电气时间常数 (Ms)	4.56	5.3														
重量 (Kg)	15	20.4														
编码器线数 (PPR)	2500															
电机绝缘等级	Class F															
防护等级	IP65															
使用环境	环境温度: -20°C ~ +40°C 环境湿度: 相对湿度 <90% (不结霜条件)															
电机绕组插座 V	绕组引线 插座编号															
	U	V	W	PE												
	2	3	4	1												
光电脉冲 编码器插座 (15 芯)	信号引线 插座编号	5V	OV	B+	Z-	U+	Z+	U-	A+	V+	W+	V-	A-	B-	W-	PE
		2	3	4	5	6	7	8	9	10	11	12	13	14	15	1
绝对值 编码器插座 (7 芯)	信号引线 插座编号	E-	E+	SD-	OV	SD+	+5V	PE								
		2	3	4	5	6	7	1								

*注: 以上仅为代表性产品, 派生产品可根据客户要求制作

○安装尺寸



电机型号	MS150-M15020	MS150-M23020
L 不带抱闸	230	278
L 带永磁抱闸	303	351

MS 系列交流伺服电机 -180 法兰



○安装注意

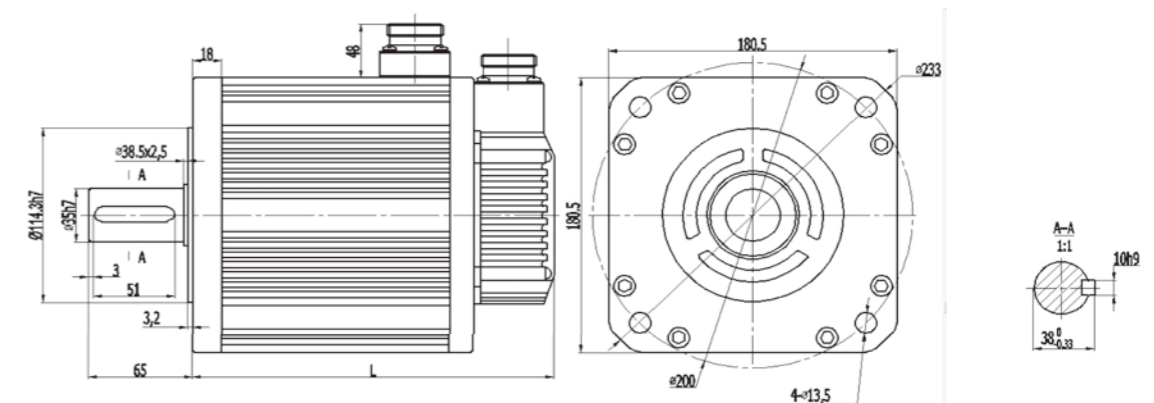
- 1、安装 / 拆卸部位到电机轴末端时，请不要用力敲打轴，以防止敲坏轴另一端的编码器。
- 2、尽量防止轴座振动，以防止轴承的损坏。

○参数性能

规格	MS180-M21520		MS180-M35015													
额定功率 (kW)	4.5		5.5													
额定电压 (V)	220	380	220	380												
额定电流 (A)	16	9.5	24	12												
额定转速 (rpm)	2000		1500													
额定力矩 (N.m)	21.5		35													
峰值力矩 (N.m)	53		70													
反电势 (V/1000r/min)	84	140	90	181												
力矩系数 (N.m/A)	1.34	2.26	1.45	2.9												
转子惯量 (Kg.m ²)	3.8 × 10 ⁻³		2.77 × 10 ⁻³													
绕组 (线间) 电阻 (Ω)	0.24	0.71	0.14	0.62												
绕组 (线间) 电感 (mH)	1.45	4	1.0	4												
电气时间常数 (Ms)	6	5.6	7.14	6.45												
重量 (Kg)	22.2		30.5													
编码器线数 (PPR)	2500															
电机绝缘等级	Class F															
防护等级	IP65															
使用环境	环境温度: -20°C ~ +40°C 环境湿度: 相对湿度 <90% (不结霜条件)															
电机绕组插座 V	绕组引线 插座编号		U	V	W	PE										
			2	3	4	1										
光电脉冲 编码器插座 (15 芯)	信号引线 插座编号	5V	OV	B+	Z-	U+	Z+	U-	A+	V+	W+	V-	A-	B-	W-	PE
		2	3	4	5	6	7	8	9	10	11	12	13	14	15	1
绝对值 编码器插座 (7 芯)	信号引线 插座编号	E-	E+	SD-	OV	SD+	+5V	PE								
		2	3	4	5	6	7	1								

*注: 以上仅为代表性产品, 派生产品可根据客户要求制作

○安装尺寸



电机型号	MS180-M21520	MS180-M35015
L 不带抱闸	243	292
L 带永磁抱闸	325	382
L 带电磁抱闸	315	364