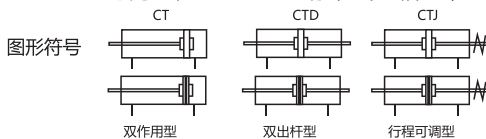


## 产品特点

采用高级改良聚氨酯材料，大幅度提高气缸密封性能及耐磨特性，采用高级润滑脂，确保气缸使用寿命  
 与同缸径ISO 15552标准气缸相比，CT系列气缸长度小。



## 型号表示方法

CT **D** **50** - **100** - **20** - **S** - **L** - **□** - **2** **SR21**

类型

无记号	单出杆
D	双出杆
J	可调行程

缸径

行程

可调行程

代号	可调行程
10	10mm
20	20mm
30	30mm
40	40mm
50	50mm
75	75mm
100	100mm

备注：仅CTJ有此选项。

接管螺纹类型

代号	接管螺纹
空白	RC
TF	G
TN	NPT

开关型号

空白	无开关
SR21	见磁性开关规格表
SD21	
SN21	
SP21	

开关数量

代号	开关数量
1	1个
2	2个
3	3个
N	N个

内置磁环

无记号	无内置磁环
S	内置磁环

安装方式

代号	安装方式
B	基本型
L	轴向脚座型
F	杆侧法兰型
G	无杆侧法兰型
C	单耳环型
D	双耳环型
T	中间轴耳型
TS	中间轴耳型+接座

备注：CTD、CTJ无C和D的选项。

## 规格表

缸径 (mm)	32	40	50	63	80	100	125	160	200	250
动作型式	双作用									
工作介质	压缩空气									
使用压力范围MPa	0.1~1.0(1.0~10bar)(14.5~145Psi)									
保证耐压力	1.5MPa									
使用温度范围°C	-10~60°C									
使用速度范围mm/s	50~800mm/s									
缓冲形式	可调缓冲									
缓冲长度mm	23	21			28	29	28	29	33	40
给油标准	不需要									
接管口径	Rc1/8	Rc1/4		Rc3/8		Rc1/2		Rc3/4		Rc1
维修包型号	CG32-R1	CG40-R1	CG50-R1	CG63-R1	CG80-R1	CG100-R1	CT125-R1	CT160-R1	CT200-R1	CT250-R1

\* 如给油，请用透平1号油ISOVG32

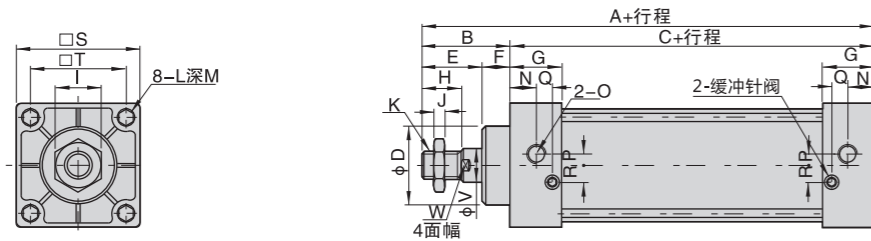
## 行程/磁性开关型号表

缸径 (mm)	标准行程 (mm)	最大行程	开关型号	安装码
32	25 50 75 100 125 150 175 200 250 300 400 500	1000	SR21 SD21 SN21 SP21	CT-1
40	25 50 75 100 125 150 175 200 250 300 400 500 600 700 800	1200		
50	25 50 75 100 125 150 175 200 250 300 400 500 600 700 800 900 1000	1200		CT-3
63	25 50 75 100 125 150 175 200 250 300 400 500 600 700 800 900 1000	1500		
80	25 50 75 100 125 150 175 200 250 300 400 500 600 700 800 900 1000	1500		
100	25 50 75 100 125 150 175 200 250 300 400 500 600 700 800 900 1000	1500	CG-4(通用)	
125	25 50 75 100 125 150 175 200 250 300 400 500 600 700 800 900 1000	1500		
160	25 50 75 100 125 150 175 200 250 300 400 500 600 700 800 900 1000	1500	CG-5(通用)	
200	25 50 75 100 125 150 175 200 250 300 400 500 600 700 800 900 1000	1500		
250	25 50 75 100 125 150 175 200 250 300 400 500 600 700 800 900 1000	1500		—

\* 有非标行程可供选择，超过最大行程时，请与各办事处联系。

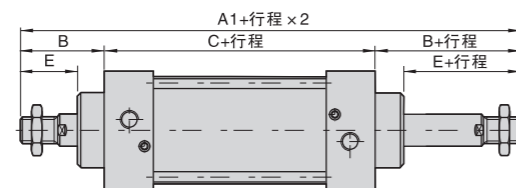
■ 外形尺寸图 (mm)

CT基本型

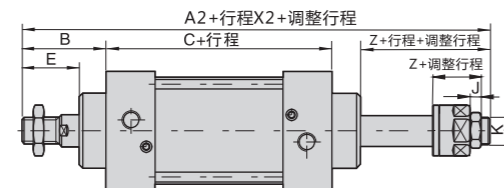


缸径	A	B	C	D	E	F	G	H	I	J	K	L	M	N	O	P	Q	R	S	T	V	W
32	140	47	93	28	32	15	27.5	22	17	6	M10X1.25	M6X1.0	13.5	13	Rc1/8	3.5	7.5	7	45	33	12	10
40	145	49	96	32	34	15	27.5	24	17	7	M12X1.25	M6X1.0	13.5	17	Rc1/4	6	3	7	50	37	16	14
50	153	57	96	38	42	15	27.5	32	23	8	M16X1.5	M6X1.0	13.5	17	Rc1/4	7	3	10	62	47	20	17
63	156	57	99	38	42	15	27.5	32	23	8	M16X1.5	M8X1.25	13.5	17	Rc3/8	7	3	10	75	56	20	17
80	188	75	113	47	54	21	33	40	26	10	M20X1.5	M10X1.5	16.5	16.5	Rc3/8	10	8	10	94	70	25	22
100	188	75	113	47	54	21	33	40	26	10	M20X1.5	M10X1.5	17.5	16.5	Rc1/2	11	8	10	112	84	25	22
125	204	88	116	52	68	20	38	54	40	13.5	M27X2.0	M12X1.75	19	20	Rc1/2	14	6.5	14	136	104	32	27
160	245	113	132	62	88	25	38	72	55	14	M36X2.0	M16X2.0	18.5	20	Rc3/4	15	5	15	174	134	40	36
200	251	118	133	62	88	30	38	72	55	14	M36X2.0	M16X2.0	19	20	Rc3/4	15	3	15	214	163	40	36
250	306	141	165	86	106	35	48	84	65	19	M42X2.0	M20X2.5	21	25.5	Rc1	22	8.5	20	267	202	50	46

CTD基本型



CTJ基本型

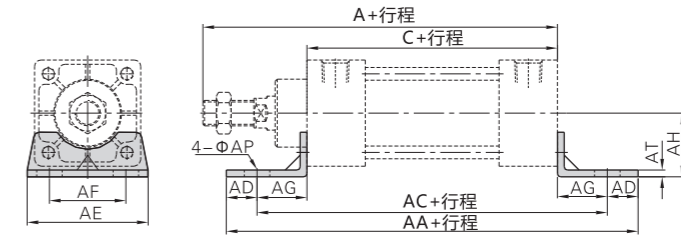


缸径	A1	A2	B	C	E	Z	J	K
32	187	182	47	93	32	27	6	M10X1.25
40	194	188	49	96	34	28	7	M12X1.25
50	210	197	57	96	42	29	8	M16X1.5
63	213	200	57	99	42	29	8	M16X1.5
80	263	244.5	75	113	54	35.5	10	M20X1.5
100	263	244.5	75	116	54	35.5	10	M20X1.5
125	292	266.5	88	116	68	42.5	13.5	M27X2.0
160	358	338	113	132	88	68	14	M36X2.0
200	369	349	118	133	88	68	14	M36X2.0
250	447	421	141	165	106	80	19	M42X2.0

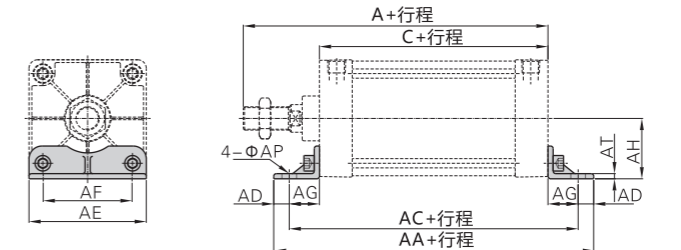
■ 外形尺寸图 (mm)

脚座固定型

Ø32~Ø100



Ø125~Ø250

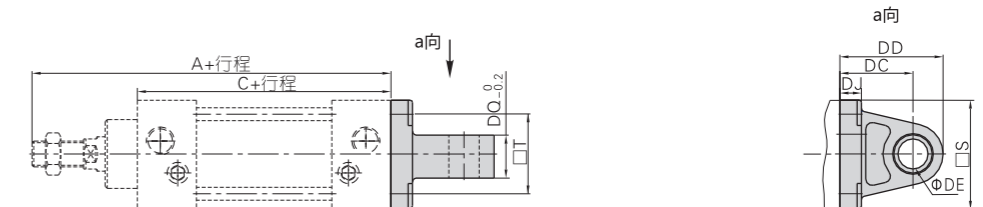


型号	缸径	A	C	AA	AC	AD	AE	AF	AG	AH	AP	AT
CT-L032	32	140	93	153	134	9.5	50	33	20.5	28	9	3
CT-L040	40	145	96	172	143	14.5	57	36	23.5	30	12	3
CT-L050	50	153	96	176	152	12	68	47	28	36.5	12	3
CT-L063	63	156	99	187	161	13	80	56	31	41	12	3
CT-L080	80	188	113	205	173	16	97	70	30	49	14	4
CT-L100	100	188	113	209	173	18	112	84	30	57	14	4
CT-L125	125	204	116	222	186	18	136	104	35	70	17	6
CT-L160	160	245	132	252	212	20	174	134	40	91	17	8
CT-L200	200	251	133	283	233	25	214	163	50	119	22	9
CT-L250	250	306	165	335	285	25	267	201	60	141	26	15

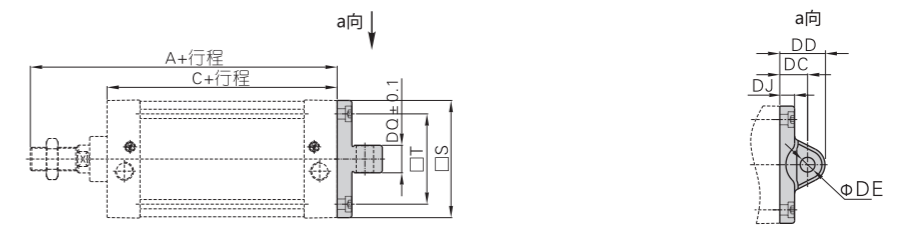
备注: 型号包含2个脚架, 4个螺钉

单耳固定型

Ø32~Ø100



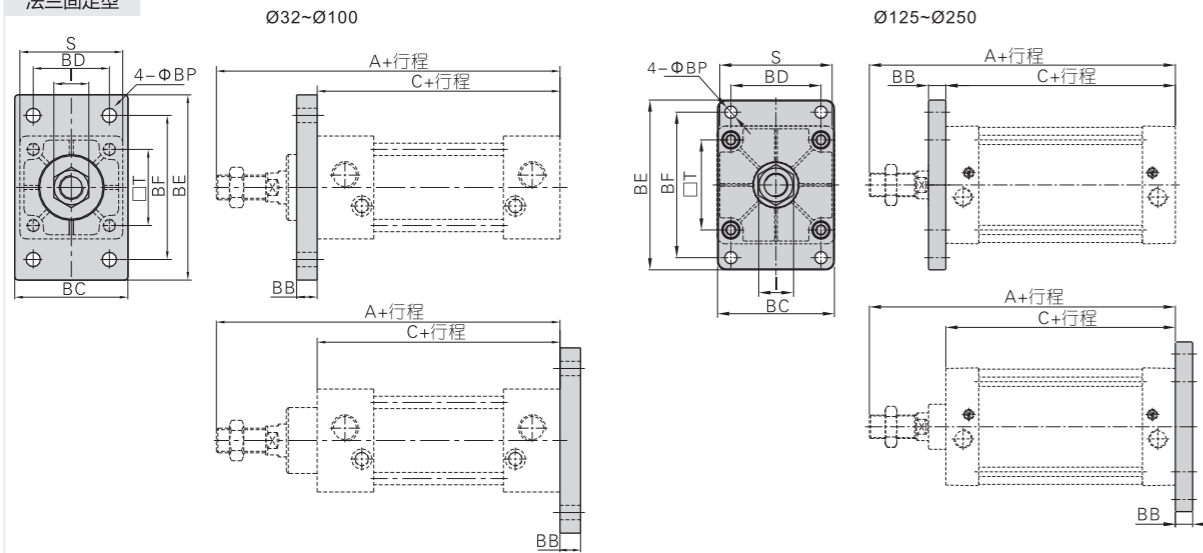
Ø125~Ø250



型号	缸径	A	C	DC	DD	DE	DJ	DQ	S	T
CT-C032	32	140	93	34	44.5	12	9	16	45	33
CT-C040	40	145	96	34	45.5	14	9	20	49	37
CT-C050	50	153	96	34	46	14	10	20	61	47
CT-C063	63	156	99	34	46.5	14	10	20	74	56
CT-C080	80	188	113	48	64.5	20	14	32	93	70
CT-C100	100	188	113	48	65	20	14	32	111	84
CT-C125	125	204	116	32	52	20	17	31.7	135	104
CT-C160	160	245	132	40	68	28	19.5	39.7	173	134
CT-C200	200	251	133	60	90	28	23	39.7	213	163
CT-C250	250	306	165	70	106	36	24	49.7	255	202

■ 外形尺寸图 (mm)

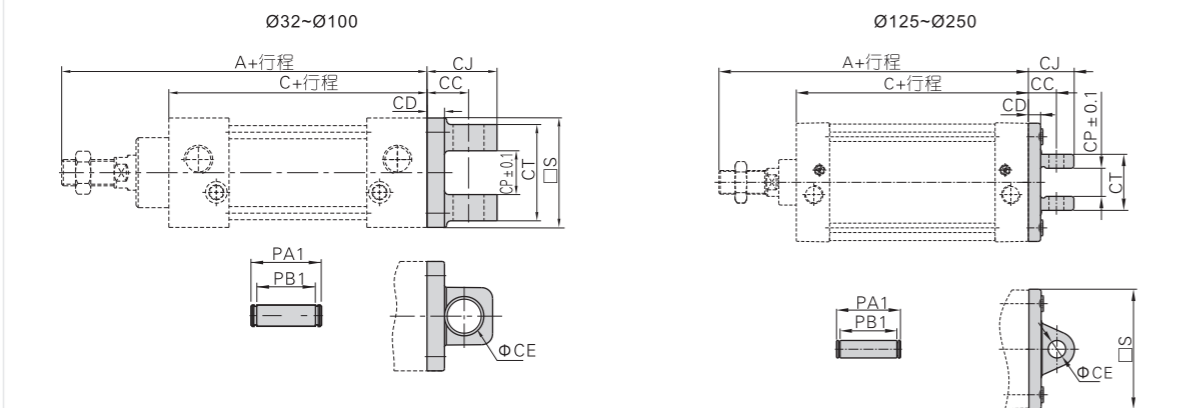
法兰固定型



型号	缸径	A	C	BB	BC	BD	BE	BF	BP	I	S	T
CT-F032	32	140	93	10	47	33	80	58	7	17	45	33
CT-F040	40	145	96	10	53	36	90	70	7	17	50	37
CT-F050	50	153	96	10	65	47	104	86	9	23	62	47
CT-F063	63	156	99	12	75	56	118	98	9	23	75	56
CT-F080	80	188	113	16	95	70	140	119	11	26	94	70
CT-F100	100	188	113	16	115	84	160	138	11	26	112	84
CT-F125	125	204	116	20	135	104	196	168	14	41	136	104
CT-F160	160	245	132	20	173	134	248	212	18	55	174	134
CT-F200	200	251	133	25	213	163	286	250	18	55	214	163
CT-F250	250	306	165	25	255	201	356	312	22	65	267	202

备注：型号包含1个法兰，4个螺钉

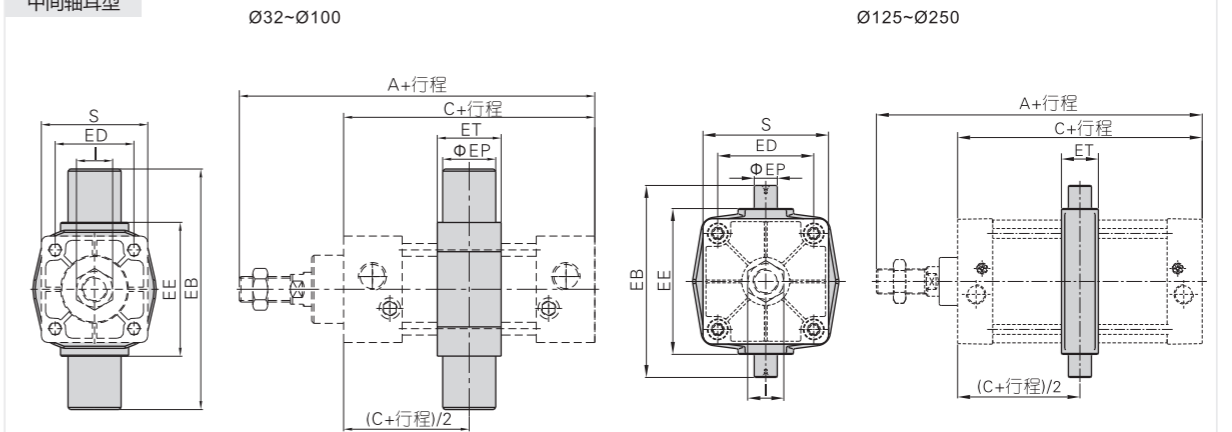
双耳固定型



型号	缸径	A	C	S	CC	CD	CE	CJ	CP	CT	Pa1	Pb1
CT-D032	32	140	93	45	19	9	12	29.5	16.3	32	39	33
CT-D040	40	145	96	49	19	9	14	30.5	20.3	44	52	45
CT-D050	50	153	96	61	19	10	14	31	20.3	52	60	53
CT-D063	63	156	99	74	19	10	14	31.5	20.3	52	60	53
CT-D080	80	188	113	93	32	14	20	48.5	32.3	64	73	65
CT-D100	100	188	113	111	32	14	20	49	32.3	64	73	65
CT-D125	125	204	116	135	32	14	20	52	32.1	64	73	65
CT-D160	160	245	132	173	40	15	28	68	40.1	80	90	81
CT-D200	200	251	133	213	60	23	28	90	40.1	80	90	81
CT-D250	250	306	165	255	70	24	36	106	50.1	100	115	101

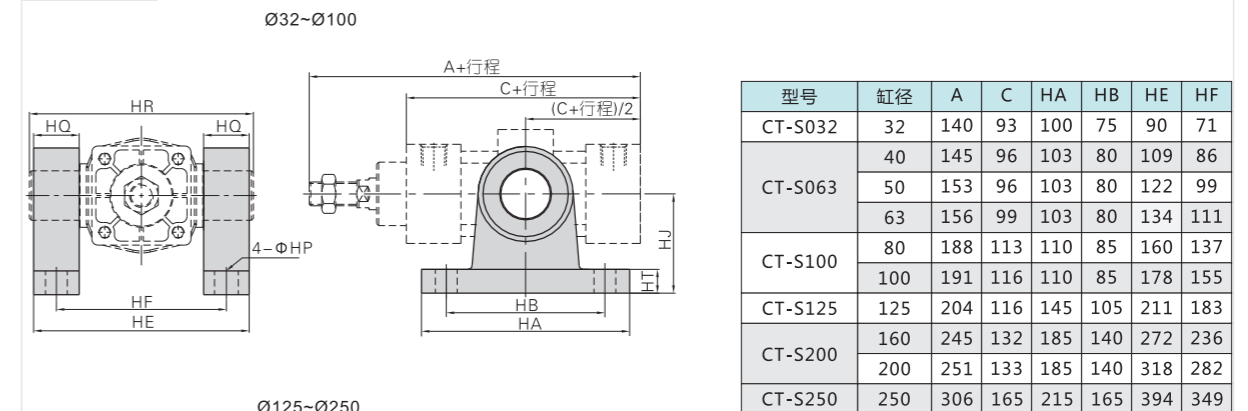
■ 外形尺寸图 (mm)

中间轴耳型



		A	C	EB	ED	EE	EP	ET	I	S
CT-T032	32	140	93	87	33	55	16	31	17	45
CT-T040	40	145	96	113	37	63	25	31	17	50
CT-T050	50	153	96	126	47	76	25	28	23	62
CT-T063	63	156	99	138	56	88	25	30	23	75
CT-T080	80	188	113	164	70	114	25	37	26	94
CT-T100	100	188	113	182	84	132	25	40	26	112
CT-T125	125	204	116	208	104	158	25	40	41	136
CT-T160	160	245	132	272	134	200	36	40	55	174
CT-T200	200	251	133	318	163	246	36	46	55	214
CT-T250	250	306	165	394	202	304	45	56	65	267

耳轴接座



型号	缸径	A	C	HA	HB	HE	HF
CT-S032	32	140	93	100	75	90	71
CT-S063	40	145	96	103	80	109	86
	50	153	96	103	80	122	99
	63	156	99	103	80	134	111
CT-S100	80	188	113	110	85	160	137
	100	191	116	110	85	178	155
CT-S125	125	204	116	145	105	211	183
CT-S200	160	245	132	185	140	272	236
	200	251	133	185	140	318	282
CT-S250	250	306	165	215	165	394	349

型号	缸径	HP	HQ	HR	HT	HJ
CT-S032	32	12	16	87	11	54
CT-S063	40	11	23	113	12	50
	50	11	23	126	12	50
	63	11	23	138	12	50
CT-S100	80	13	23	164	12	70
	100	13	23	182	12	70
CT-S125	125	18	25	208	20	85
CT-S200	160	22	36	272	25	130
	200	22	36	318	25	130
CT-S250	250	26	45	394	28	160