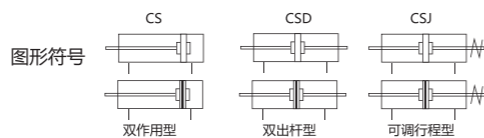
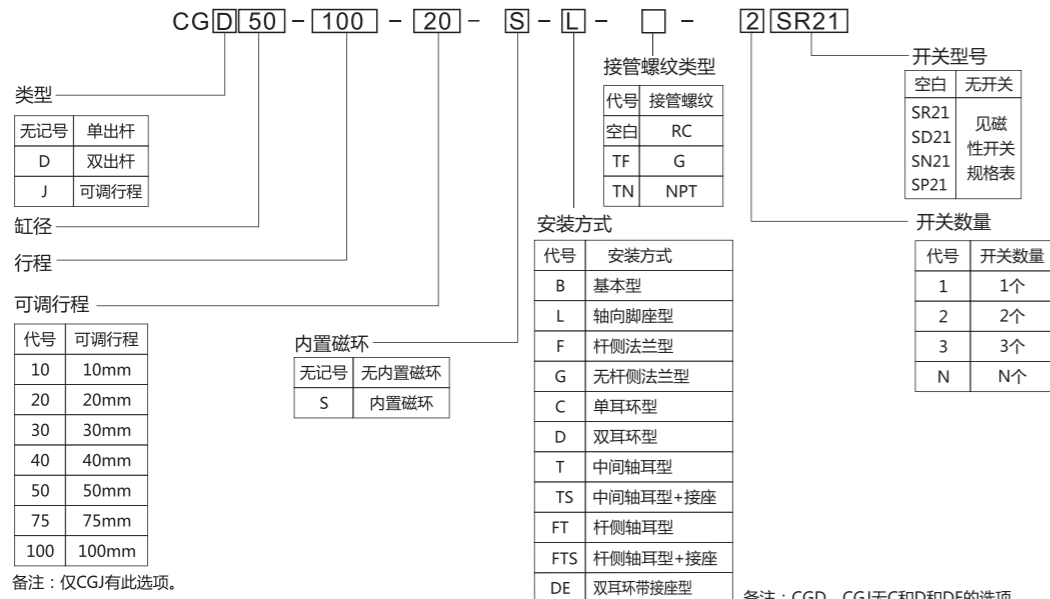


产品特点

符合ISO 15552标准
拉杆连接，提高气缸强度及负载能力；
采用高级改良聚氨酯材料，大幅度提高气缸密封性能及耐磨特性；
采用高级润滑脂，确保气缸使用寿命。



型号表示方法



规格表

缸径 (mm)	32	40	50	63	80	100	125	160	200	250	320
动作型式	双作用										
工作介质	压缩空气										
使用压力范围	0.1~0.9MPa										
保证耐压力	1.35MPa										
使用温度范围	-10~60℃										
使用速度范围	50~800mm/s										
缓冲形式	可调缓冲										
缓冲长度	23mm	27mm	30mm	36mm	42mm	40mm	44mm	60mm	65mm		
给油标准	不需要										
接管口径	Rc1/8	Rc1/4	Rc3/8	Rc1/2	Rc3/4	Rc1					
维修包型号	CG32-R1	CG40-R1	CG50-R1	CG63-R1	CG80-R1	CG100-R1	CG125-R1	CG160-R1	CG200-R1	CG250-R1	CG320-R1

* 如给油，请用透平1号油SOVG32

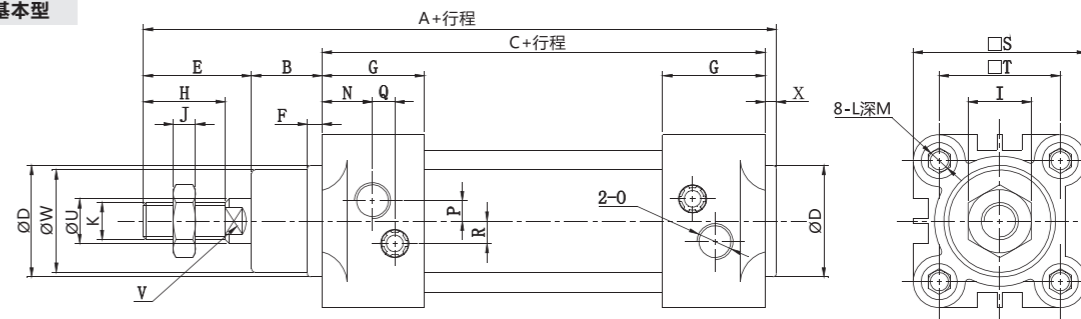
行程/磁性开关型号表

缸径 (mm)	标准行程 (mm)										最大行程	开关型号	安装码							
32	25	50	75	100	125	150	175	200	250	300	400	500	1000	SR21 SD21 SN21 SP21	CG-1					
40	25	50	75	100	125	150	175	200	250	300	400	500	600			700	800	1200		
50	25	50	75	100	125	150	175	200	250	300	400	500	600			700	800	900	1000	1200
63	25	50	75	100	125	150	175	200	250	300	400	500	600			700	800	900	1000	1500
80	25	50	75	100	125	150	175	200	250	300	400	500	600			700	800	900	1000	1500
100	25	50	75	100	125	150	175	200	250	300	400	500	600	700	800	900	1000	1500	-	
125	25	50	75	100	125	150	175	200	250	300	400	500	600	700	800	900	1000	1500		
160	25	50	75	100	125	150	175	200	250	300	400	500	600	700	800	900	1000	1800		
200	25	50	75	100	125	150	175	200	250	300	400	500	600	700	800	900	1000	1800		
250	25	50	75	100	125	150	175	200	250	300	400	500	600	700	800	900	1000	1800		
320	25	50	75	100	125	150	175	200	250	300	400	500	600	700	800	900	1000	1800		

* 有非标行程可供选择，超过最大行程时，请与我司联系。

外形尺寸图 (mm)

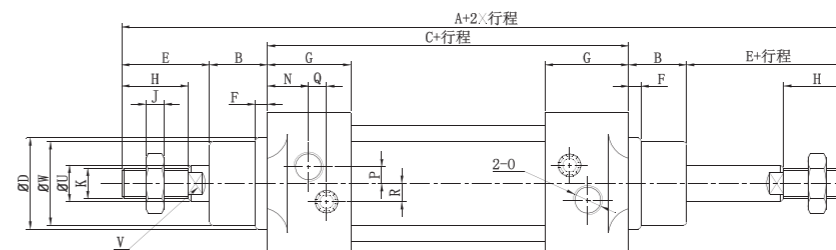
CG基本型



缸径	A	B	C	D	E	F	G	H	I	J	K	L	M
32	146.5	17	94	30	31	4	27.5	22	17	6	M10×1.25	M6	14
40	166.5	21	108	35	33	4	29.5	24	17	7	M12×1.25	M6	14
50	182.5	27	109	40	42	4	32	32	23	8	M16×1.5	M8	14
63	197.5	27	124	45	42	4	36	32	23	8	M16×1.5	M8	14
80	221	35	130	45	51	4	37	40	26	10	M20×1.5	M10	18
100	234	38	138	55	53	4	39	40	26	10	M20×1.5	M10	18
125	285	46	160	60	73	6	45	54	40	13.5	M27×2	M12	20
160	338	60	180	65	92	10	50	72	50	14	M36×2	M16	23.5
200	351	70	180	75	95	25	50	72	50	14	M36×2	M16	23.5
250	389	80	200	90	109	25	60	84	55	14	M42×2	M20	25.5
320	446	90	220	110	126	25	65	90	60	14	M48×2	M24	28.5

缸径	N	O	P	Q	R	S	T	U	V	W	X
32	13.5	Rc1/8	5	3.5	6	47	32.5	12	10	28	4.5
40	17.5	Rc1/4	6	3	8	54.5	38	16	14	33	4.5
50	15.5	Rc1/4	8.5	5	10	65.5	46.5	20	17	38	4.5
63	17.5	Rc3/8	7	7.5	12	77.8	56.5	20	17	40	4.5
80	16	Rc3/8	10	8.5	15	95.5	72	25	22	43	5
100	21.5	Rc1/2	12	8	16	115.5	89	25	22	47	5
125	22.5	Rc1/2	14	8	18	143	110	32	27	58	6
160	25.5	Rc3/4	15	7	15	180	140	40	36	62	6
200	25.5	Rc3/4	15	8.5	15	220	175	40	36	70	8
250	30	Rc3/4	25	10	25	270	220	50	46	85	8
320	30	Rc1	35	15	35	343	270	60	55	100	10

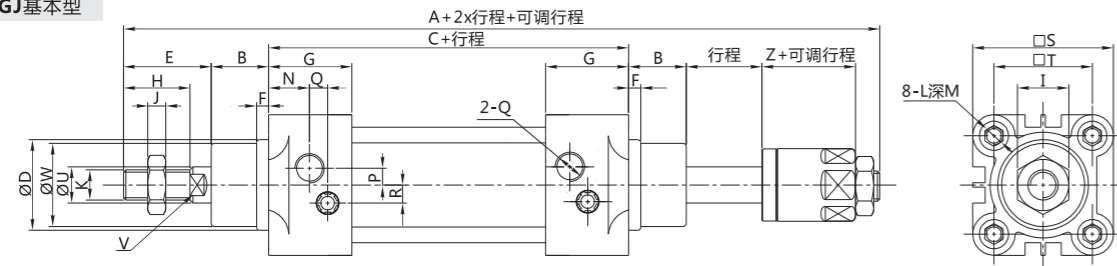
CGD基本型



缸径	A	B	C	D	E	F	G	H	J	K	N	O	P	Q	R	U	V	W
32	190	17	94	30	31	4	27.5	22	6	M10×1.25	13.5	Rc1/8	5	3.5	6	12	10	28
40	216	21	108	35	33	4	29.5	24	7	M12×1.25	17.5	Rc1/4	6	3	8	16	14	33
50	247	27	109	40	42	4	32	32	8	M16×1.5	15.5	Rc1/4	8.5	5	10	20	17	38
63	262	27	124	45	42	4	36	32	8	M16×1.5	17.5	Rc3/8	7	7.5	12	20	17	40
80	302	35	130	45	51	4	37	40	10	M20×1.5	16	Rc3/8	10	8.5	15	25	22	43
100	320	38	138	55	53	4	39	40	10	M20×1.5	21.5	Rc1/2	12	8	16	25	22	47
125	398	46	160	60	73	6	45	54	13.5	M27×2	22.5	Rc1/2	14	8	18	32	27	58
160	484	55	180	65	97	10	50	72	14	M36×2	25.5	Rc3/4	15	7	15	40	36	62
200	510	70	180	75	95	25	50	72	14	M36×2	30	Rc3/4	15	8.5	15	40	36	70
250	578	80	200	90	109	25	60	84	14	M42×2	30	Rc3/4	25	10	25	50	46	88
320	652	90	220	110	126	25	65	90	14	M48×2	30	Rc1	35	15	35	60	55	100

■ 外形尺寸图 (mm)

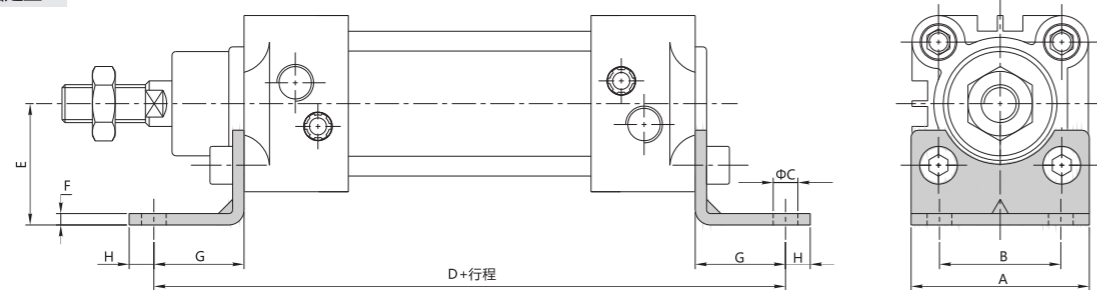
CGJ基本型



缸径	A	B	C	D	E	F	G	H	I	J	K	L	M
32	186	17	94	30	31	4	27.5	22	17	6	M10×1.25	M6	14
40	211	21	108	35	33	4	29.5	24	17	7	M12×1.25	M6	14
50	234	27	109	40	42	4	32	32	23	8	M16×1.5	M8	14
63	249	27	124	45	42	4	36	32	23	8	M16×1.5	M8	14
80	286.5	35	130	45	51	4	37	40	26	10	M20×1.5	M10	18
100	302.5	38	138	55	53	4	39	40	26	10	M20×1.5	M10	18
125	367.5	46	160	60	73	6	45	54	40	13.5	M27×2	M12	20
160	455	60	180	65	92	10	50	72	50	14	M36×2	M16	23.5
200	483	70	180	75	95	25	50	72	50	14	M36×2	M16	23.5
250	528	80	200	90	109	25	60	84	55	14	M42×2	M20	25.5
320	596	90	220	110	126	25	65	90	60	14	M48×2	M24	28.5

缸径	N	O	P	Q	R	S	T	U	V	W	Z
32	13.5	Rc1/8	5	3.5	6	47	32.5	12	10	28	21
40	17.5	Rc1/4	6	3	8	54.5	38	16	14	33	21
50	15.5	Rc1/4	8.5	5	10	65.5	46.5	20	17	38	21
63	17.5	Rc3/8	7	7.5	12	77.8	56.5	20	17	40	21
80	16	Rc3/8	10	8.5	15	95.5	72	25	22	43	25.5
100	21.5	Rc1/2	12	8	16	115.5	89	25	22	47	25.5
125	22.5	Rc1/2	14	8	18	143	110	32	27	58	29
160	25.5	Rc3/4	15	7	15	180	140	40	36	62	54
200	25.5	Rc3/4	15	8.5	15	220	175	40	36	70	54
250	30	Rc3/4	25	10	25	270	220	50	46	85	50
320	30	Rc1	35	15	35	350	270	60	55	100	50

脚座固定型

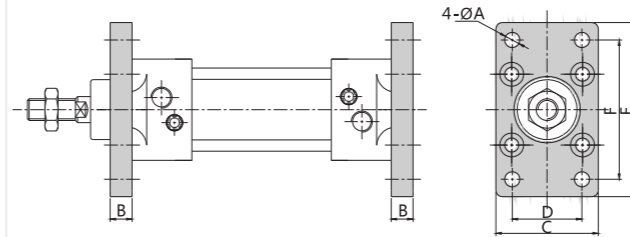


型号	A	B	C	D	E	F	G	H
CG-L032	47	32	7	142	32	3	24	8
CG-L040	53	36	9	164	36	3	28	9
CG-L050	65	45	9	173	45	3	32	10
CG-L063	75	50	9	188	50	3	32	12
CG-L080	95	63	12.5	212	63	4	41	19
CG-L100	115	75	14.5	228	71	4	45	19
CG-L125	140	90	16.5	250	90	8	45	20
CG-L160	180	115	18.5	300	115	8	60	20
CG-L200	220	135	24	320	135	9	70	30
CG-L250	280	165	26	350	165	14	75	40
CG-L320	353	200	32	390	200	16	85	45

备注：型号包含2个脚架，4个螺钉

■ 外形尺寸图 (mm)

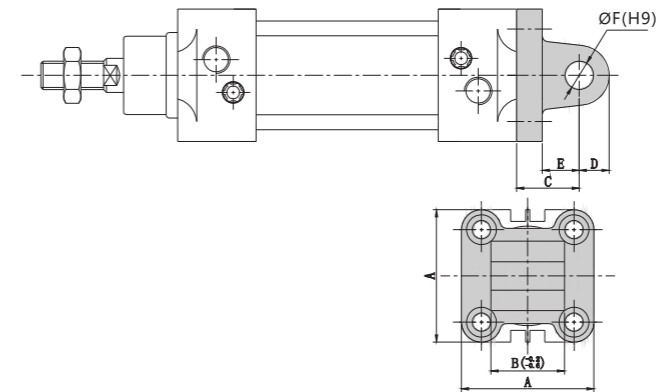
法兰固定型



型号	A	B	C	D	E	F
CG-F032	7	10	47	32	80	64
CG-F040	9	10	53	36	90	72
CG-F050	9	12	65	45	108	90
CG-F063	9	12	75	50	118	100
CG-F080	12.5	16	95	63	150	126
CG-F100	14.5	16	115	75	176	150
CG-F125	16.5	20	139	90	218	180
CG-F160	18.5	20	180	115	280	230
CG-F200	24	25	220	135	320	270
CG-F250	26	25	280	165	395	330
CG-F320	33	30	353	200	475	400

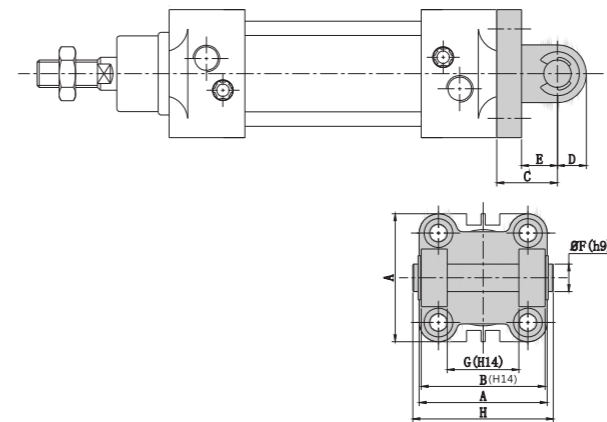
备注：型号包含1个法兰，4个螺钉

单耳固定型



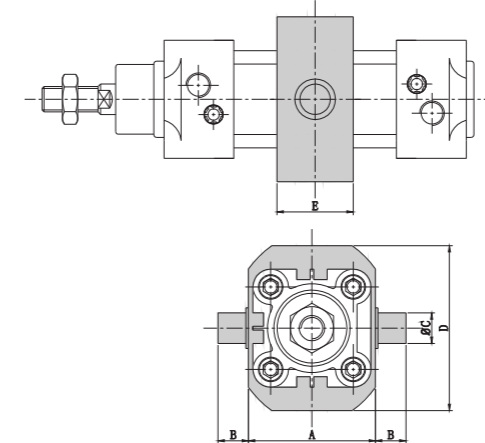
型号	A	B	C	D	E	F
CG-C032	47	26	22	10.5	13	10
CG-C040	54.5	28	25	12	16	12
CG-C050	65.5	32	27	12	17	12
CG-C063	77.8	40	32	15	22	16
CG-C080	95.5	50	36	15.5	22	16
CG-C100	115.5	60	41	20	27	20
CG-C125	143	70	50	24	33	25
CG-C160	180	90	55	30	35	30
CG-C200	220	90	60	30	36	30
CG-C250	280	110	70	41	46	40
CG-C320	353	120	80	46	52	45

双耳固定型



型号	A	B	C	D	E	F	G	H
CG-D032	47	45	22	10.5	13	10	26	51
CG-D040	54.5	52	25	12	16	12	28	59
CG-D050	65.5	60	27	12	17	12	32	67
CG-D063	77.8	70	32	15.5	22	16	40	78
CG-D080	95.5	90	36	16	22	16	50	98
CG-D100	115.5	110	41	20	27	20	60	120
CG-D125	143	130	50	24	33	25	70	140
CG-D160	180	170	55	30	35	30	90	181
CG-D200	220	170	60	30	36	30	90	181
CG-D250	280	200	70	41	46	40	110	220
CG-D320	353	220	80	46	52	45	120	240

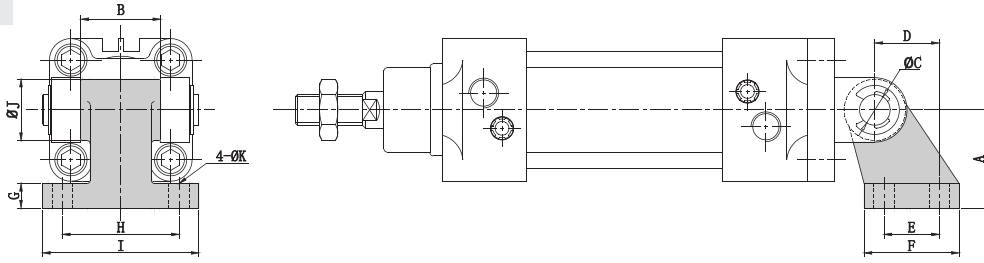
中间轴耳型



型号	A	B	C	D	E
CG-T032	50	12	12	65	30
CG-T040	63	16	16	75	32
CG-T050	75	16	16	71	21
CG-T063	90	20	20	88	27
CG-T080	110	20	20	110	32
CG-T100	132	25	25	136	39
CG-T125	160	25	25	155	40
CG-T160	200	32	32	203	40
CG-T200	250	32	32	250	46
CG-T250	320	40	40	320	60
CG-T320	400	50	50	400	70

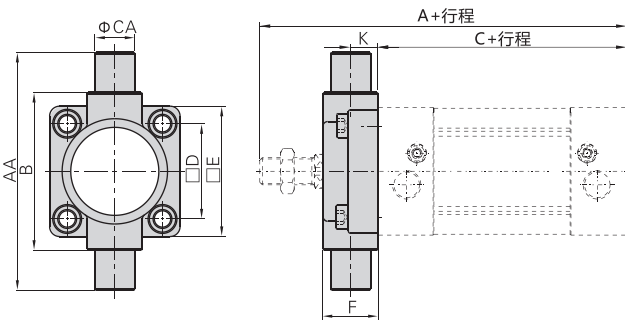
■ 外形尺寸图 (mm)

双耳环接座



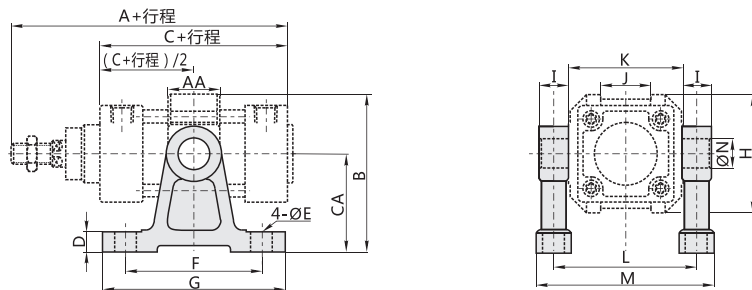
型号	A	B	C	D	E	F	G	H	I	J	K
CG-E032	32	26	10	21	18	31	8	38	51	20	6.6
CG-E040	36	28	12	24	22	35	10	41	54	22	6.6
CG-E050	45	32	12	33	30	45	12	50	65	24	9
CG-E063	50	40	16	37	35	50	12	52	67	30	9
CG-E080	63	50	16	47	40	60	14	66	86	30	11
CG-E100	71	60	20	55	50	70	15	76	96	38	11
CG-E125	90	70	25	70	60	90	20	94	124	48	14
CG-E160	115	90	30	97	88	126	25	118	156	58	14
CG-E200	135	90	30	105	90	130	30	122	162	58	18

杆侧轴耳安装



型号	缸径	A	C	AA	B	CA	D	E	F	K
CG-FT032	32	142	94	74	50	12	32.5	46	19	10
CG-FT040	40	162	108	95	63	16	38	52	21	10
CG-FT050	50	178	109	107	75	16	46.5	64	26	12
CG-FT063	63	193	124	130	90	20	56.5	74	28	12
CG-FT080	80	216	130	150	110	20	72	94	31	16
CG-FT100	100	229	138	182	132	25	89	114	35	16
CG-FT125	125	279	160	210	160	25	110	139	43	20
CG-FT160	160	332	180	264	200	32	140	179	56	20
CG-FT200	200	343	180	314	250	32	175	218	64	20

轴耳接座



型号	适用缸径	A	C	AA	B	CA	D	E	F	G	H	I	J	K	L	M	N
CG-S032	32	142	94	22	66	40	11	9	60	80	52	12	20	50	62	77	12
CG-S050	40	162	108	28	86.5	54	11	12	75	100	65	16	27	63	79	98	16
CG-S050	50	178	109	28	91.5	54	11	12	75	100	75	16	31	75	91	110	16
CG-S080	63	193	124	30	115	70	11	12	85	110	90	20	42	90	110	133	20
CG-S080	80	216	130	32	126	70	11	12	85	110	112	20	54	110	130	153	20
CG-S125	100	229	138	38	157.5	90	19	18	115	155	135	25	68	132	157	185	25
CG-S125	125	279	160	40	175	90	19	18	115	155	170	25	80	160	185	213	25
CG-S160	160	332	180	50	215	110	24	22	140	190	210	32	100	200	232	267	32
CG-S200	200	343	180	50	262.5	135	27	22	150	200	255	32	125	250	282	317	32

备注：接座型号订购1件代表包含左右接座各1个。