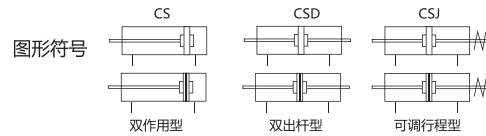


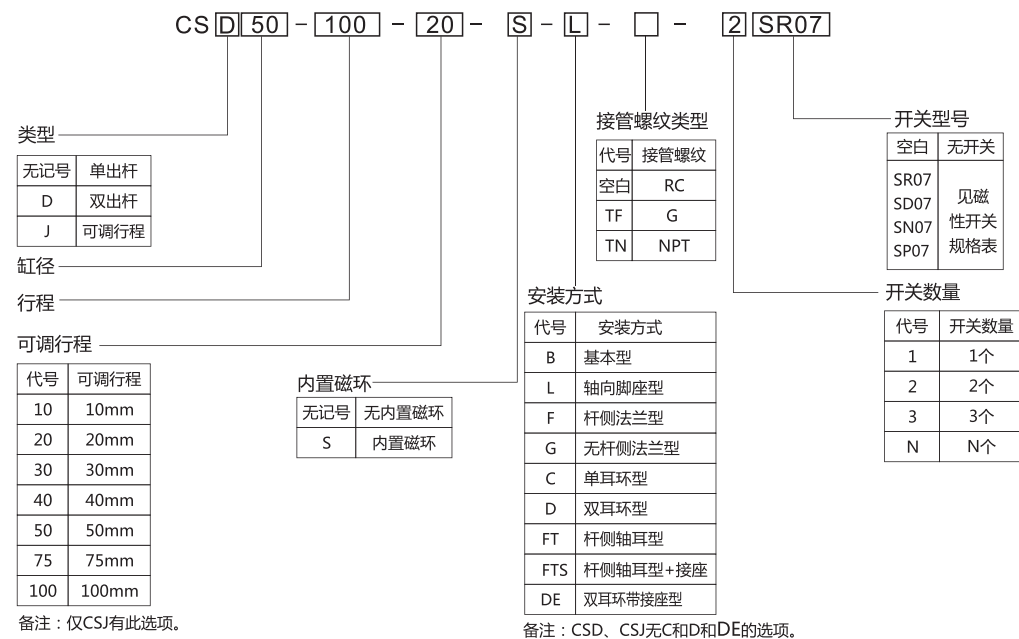


产品特点

符合ISO 15552标准 (即原来ISO 6431标准和VDMA 24562标准)
 内置通过式拉杆, 提高气缸强度及负载能力;
 采用高级改良聚氨酯材料, 大幅度提高气缸密封性能及耐磨特性;
 采用高级润滑油, 确保气缸使用寿命。



型号表示方法



规格表

缸径 (mm)	32	40	50	63	80	100	125
动作型式	双作用						
工作介质	压缩空气						
使用压力范围	0.1~1.0MPa (15~145psi) (1.0~10.0bar)						
保证耐压力	1.5MPa (215psi) (15bar)						
使用温度范围	-10 ~ 60°C (但不冻结)						
使用速度范围	50 ~ 800mm/s						
缸筒材质	铝合金						
缓冲形式	可调气缓冲						
缓冲长度	23mm	27mm	30mm	36mm	42mm		
给油标准	不需要						
接管口径	Rc1/8	Rc1/4		Rc3/8	Rc1/2		
维修包型号	CG32-R1	CG40-R1	CG50-R1	CG63-R1	CG80-R1	CG100-R1	CG125-R1

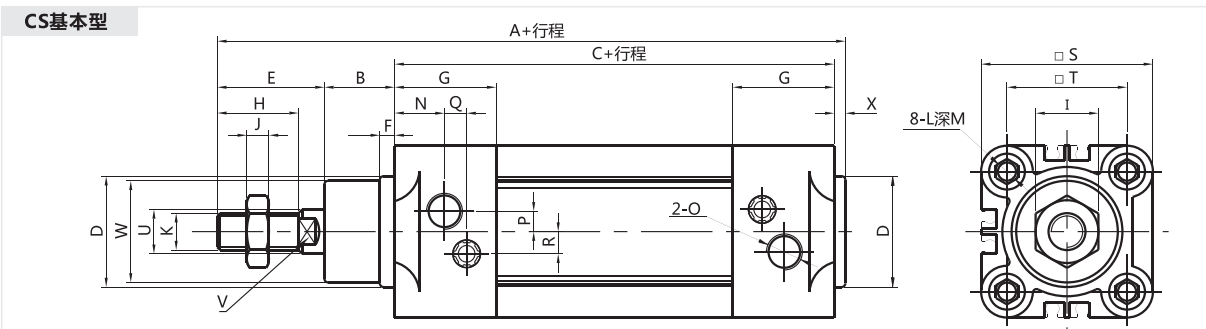
* 如给油, 请用透平1号油ISOVG32

行程/磁性开关型号表

缸径 (mm)	标准行程 (mm)	最大行程	磁性开关型号
32	25 50 75 100 125 150 175 200 250 300 400 500	1000	SR07 SD07 SN07 SP07
40	25 50 75 100 125 150 175 200 250 300 400 500 600 700 800	1200	
50	25 50 75 100 125 150 175 200 250 300 400 500 600 700 800 900 1000	1200	
63	25 50 75 100 125 150 175 200 250 300 400 500 600 700 800 900 1000	1500	
80	25 50 75 100 125 150 175 200 250 300 400 500 600 700 800 900 1000	1500	
100	25 50 75 100 125 150 175 200 250 300 400 500 600 700 800 900 1000	1500	
125	25 50 75 100 125 150 175 200 250 300 400 500 600 700 800 900 1000	1500	

* 有非标行程可供选择。

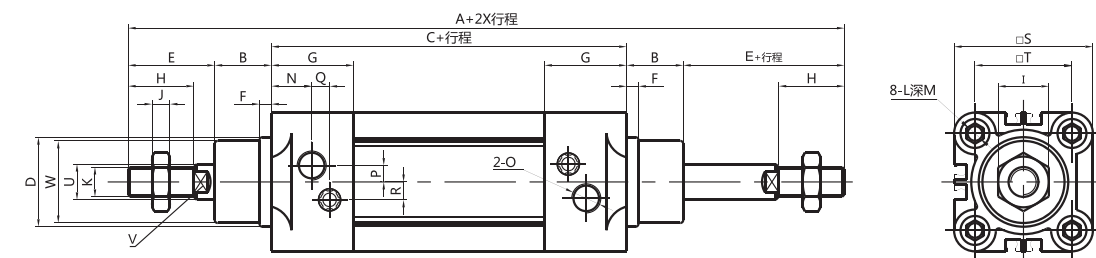
外形尺寸图 (mm)



缸径	A	B	C	D	E	F	G	H	I	J	K	L	M
32	146.5	17	94	30	31	4	27.5	22	17	6	M10×1.25	M6	14
40	166.5	21	108	35	33	4	29.5	24	17	7	M12×1.25	M6	14
50	182.5	27	109	40	42	4	32	32	23	8	M16×1.5	M8	14
63	197.5	27	124	45	42	4	36	32	23	8	M16×1.5	M8	14
80	221	35	130	45	51	4	37	40	26	10	M20×1.5	M10	18
100	234	38	138	55	53	4	39	40	26	10	M20×1.5	M10	18
125	285	46	160	60	73	6	45	54	40	13.5	M27×2	M12	20

缸径	N	O	P	Q	R	S	T	U	V	W	X
32	13.5	Rc1/8	5	3.5	6	47	32.5	12	10	28	4.5
40	17.5	Rc1/4	6	3	8	54.5	38	16	14	33	4.5
50	15.5	Rc1/4	8.5	5	10	65.5	46.5	20	17	38	4.5
63	17.5	Rc3/8	7	7.5	12	77.8	56.5	20	17	40	4.5
80	16	Rc3/8	10	8.5	15	95.5	72	25	22	43	5
100	21.5	Rc1/2	12	8	16	115.5	89	25	22	47	5
125	22.5	Rc1/2	14	8	18	143	110	32	27	58	6

CSD基本型

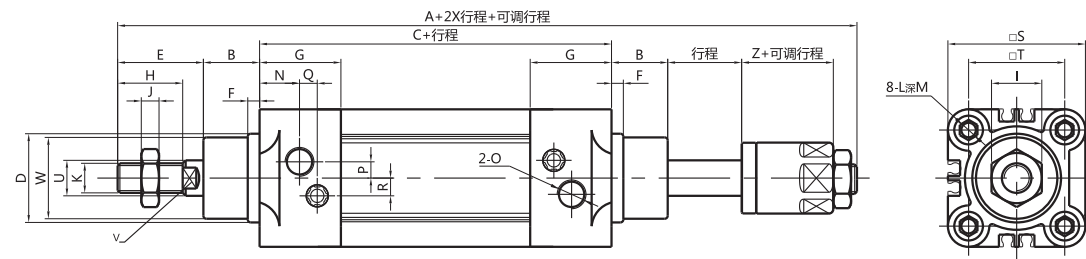


缸径	A	B	C	D	E	F	G	H	I	J	K	L	M
32	190	17	94	30	31	4	27.5	22	17	6	M10×1.25	M6	14
40	216	21	108	35	33	4	29.5	24	17	7	M12×1.25	M6	14
50	247	27	109	40	42	4	32	32	23	8	M16×1.5	M8	14
63	262	27	124	45	42	4	36	32	23	8	M16×1.5	M8	14
80	302	35	130	45	51	4	37	40	26	10	M20×1.5	M10	18
100	320	38	138	55	53	4	39	40	26	10	M20×1.5	M10	18
125	398	46	160	60	73	6	45	54	40	13.5	M27×2	M12	20

缸径	N	O	P	Q	R	S	T	U	V	W
32	13.5	Rc1/8	5	3.5	6	47	32.5	12	10	28
40	17.5	Rc1/4	6	3	8	54.5	38	16	14	33
50	15.5	Rc1/4	8.5	5	10	65.5	46.5	20	17	38
63	17.5	Rc3/8	7	7.5	12	77.8	56.5	20	17	40
80	16	Rc3/8	10	8.5	15	95.5	72	25	22	43
100	21.5	Rc1/2	12	8	16	115.5	89	25	22	47
125	22.5	Rc1/2	14	8	18	143	110	32	27	58

■ 外形尺寸图 (mm)

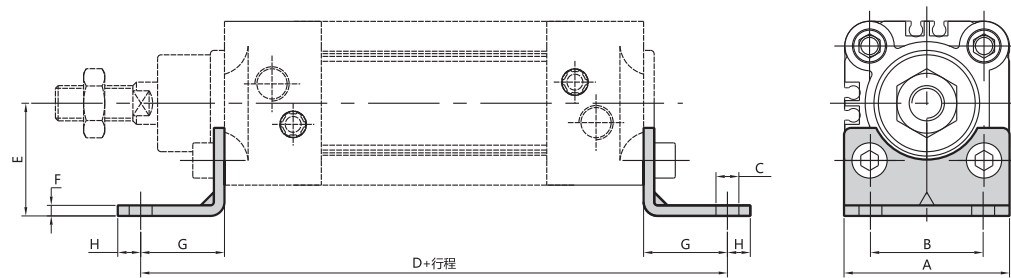
CSJ基本型



缸径	A	B	C	D	E	F	G	H	I	J	K	L	M
32	186	17	94	30	31	4	27.5	22	17	6	M10×1.25	M6	14
40	211	21	108	35	33	4	29.5	24	17	7	M12×1.25	M6	14
50	234	27	109	40	42	4	32	32	23	8	M16×1.5	M8	14
63	249	27	124	45	42	4	36	32	23	8	M16×1.5	M8	14
80	286.5	35	130	45	51	4	37	40	26	10	M20×1.5	M10	18
100	302.5	38	138	55	53	4	39	40	26	10	M20×1.5	M10	18
125	367.5	46	160	60	73	6	45	54	40	13.5	M27×2	M12	20

缸径	N	O	P	Q	R	S	T	U	V	W	Z
32	13.5	Rc1/8	5	3.5	6	47	32.5	12	10	28	21
40	17.5	Rc1/4	6	3	8	54.5	38	16	14	33	21
50	15.5	Rc1/4	8.5	5	10	65.5	46.5	20	17	38	21
63	17.5	Rc3/8	7	7.5	12	77.8	56.5	20	17	40	21
80	16	Rc3/8	10	8.5	15	95.5	72	25	22	43	25.5
100	21.5	Rc1/2	12	8	16	115.5	89	25	22	47	25.5
125	22.5	Rc1/2	14	8	18	143	110	32	27	56.5	29

脚座固定型

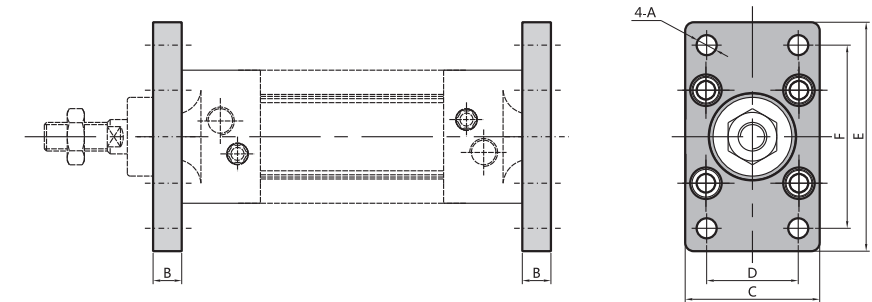


型号	A	B	C	D	E	F	G	H
CG-L032	47	32	7	142	32	3	24	8
CG-L040	53	36	9	164	36	3	28	9
CG-L050	65	45	9	173	45	3	32	10
CG-L063	75	50	9	188	50	3	32	12
CG-L080	95	63	12.5	212	63	4	41	19
CG-L100	115	75	14.5	231	71	4	45	19
CG-L125	140	90	16.5	247	90	8	45	20

备注：型号包含2个脚架，4个螺钉

■ 外形尺寸图 (mm)

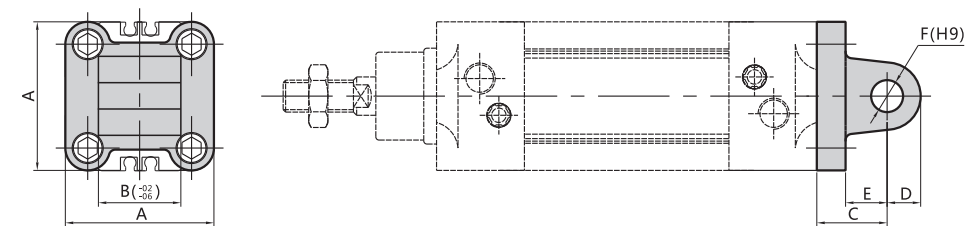
法兰固定型



型号	A	B	C	D	E	F
CG-F032	7	10	47	32	80	64
CG-F040	9	10	53	36	90	72
CG-F050	9	12	65	45	108	90
CG-F063	9	12	75	50	118	100
CG-F080	12.5	16	95	63	150	126
CG-F100	14.5	16	115	75	176	150
CG-F125	16.5	20	139	90	218	180

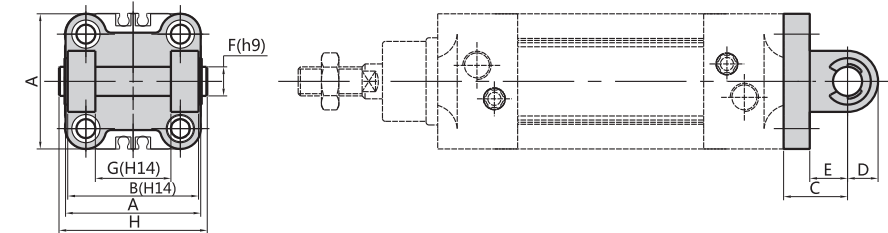
备注：型号包含1个法兰，4个螺钉

单耳环固定型



型号	A	B	C	D	E	F
CG-C032	47	26	22	10.5	13	10
CG-C040	54.5	28	25	12	16	12
CG-C050	65.5	32	27	12	17	12
CG-C063	77.8	40	32	15	22	16
CG-C080	95.5	50	36	15.5	22	16
CG-C100	115.5	60	41	20	27	20
CG-C125	143	70	50	24	33	25

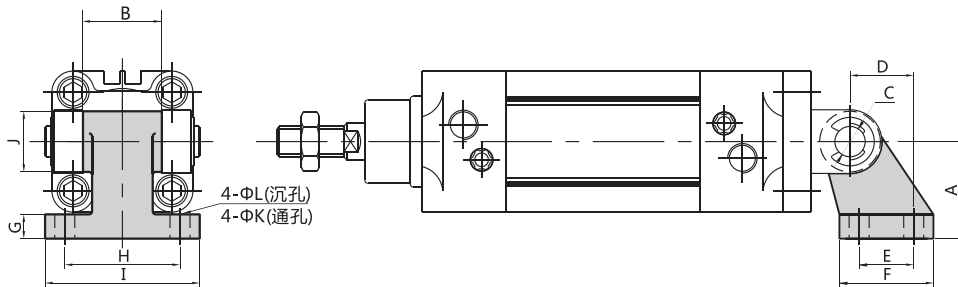
双耳环固定型



型号	A	B	C	D	E	F	G	H
CG-D032	47	45	22	10.5	13	10	26	51
CG-D040	54.5	52	25	12	16	12	28	59
CG-D050	65.5	60	27	12	17	12	32	67
CG-D063	77.8	70	32	15	22	16	40	77
CG-D080	95.5	90	36	15.5	27	16	50	97
CG-D100	115.5	110	41	20	25	20	60	119
CG-D125	143	130	50	24	33	25	70	139

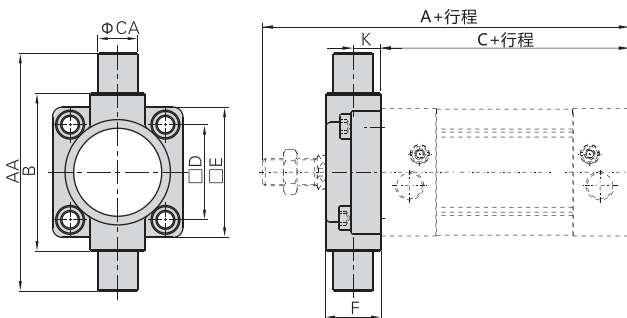
■ 外形尺寸图 (mm)

双耳环接座



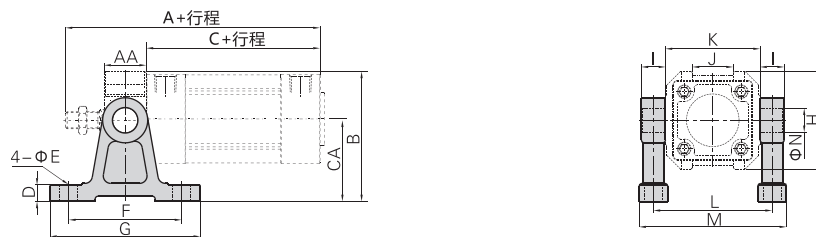
型号	A	B	C	D	E	F	G	H	I	J	K	L
CG-E032	32	26	10	21	18	31	8	38	51	20	6.6	-
CG-E040	36	28	12	24	22	35	10	41	54	22	6.6	-
CG-E050	45	32	12	33	30	45	12	50	65	24	9	-
CG-E063	50	40	16	37	35	50	12	52	67	30	9	15
CG-E080	63	50	16	47	40	60	14	66	86	30	11	19
CG-E100	71	60	20	55	50	70	15	76	96	38	11	19
CG-E125	90	70	25	70	60	90	20	94	124	48	14	20

杆侧轴耳安装



型号	缸径	A	C	AA	B	CA	D	E	F	K
CG-FT032	32	142	94	74	50	12	32.5	46	19	10
CG-FT040	40	162	108	95	63	16	38	52	21	10
CG-FT050	50	178	109	107	75	16	46.5	64	26	12
CG-FT063	63	193	124	130	90	20	56.5	74	28	12
CG-FT080	80	216	130	150	110	20	72	94	31	16
CG-FT100	100	232	141	182	132	25	89	114	35	16
CG-FT125	125	279	160	210	160	25	110	139	43	20

杆侧轴耳接座



型号	A	C	AA	B	CA	D	E	F	G	H	I	J	K	L	M	N	
CG-S032	32	142	94	19	66	40	11	9	60	80	52	12	20	50	62	77	12
CG-S050	40	162	108	21	86.5	54	11	12	75	100	65	16	27	63	79	98	16
CG-S050	50	178	109	26	91.5	54	11	12	75	100	75	16	31	75	91	110	16
CG-S080	63	193	124	28	115	70	11	12	85	110	90	20	42	90	110	133	20
CG-S080	80	216	130	31	126	70	11	12	85	110	112	20	54	110	130	153	20
CG-S125	100	232	141	35	157.5	90	19	18	115	155	135	25	68	135	157	185	25
CG-S125	125	279	160	43	169.5	90	19	18	115	155	170	25	80	160	185	213	25

备注：接座型号订购1件代表包含左右接座各1个。