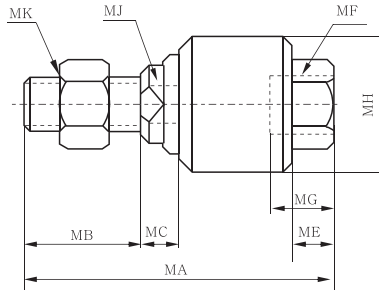
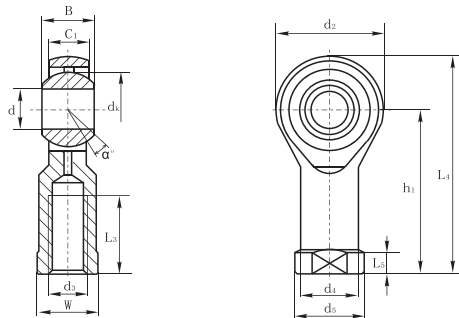


■ JA系列浮动接头外形尺寸图 (mm)



型号	MA	MB	MC	ME	MF	MG	MH	MJ	MK
JA-6-100	37	15	4	6	M6X1.0	5	16	7	M6X1.0
JA-8-125	51	20	6	8	M8X1.25	12	24	8	M8X1.25
JA-10-125	60	22	8	8	M10X1.25	12	26	10	M10X1.25
JA-12-125	65	24	8	8	M12X1.25	12	28	12	M12X1.25
JA-14-150	74	25	10	8	M14X1.5	13	35	15	M14X1.5
JA-16-150	90	30	14	12	M16X1.5	14	45	15	M16X1.5
JA-18-150	92	30	14	12	M18X1.5	18	45	18	M18X1.5
JA-20-150	102	30	17	15	M20X1.5	18	53	22	M20X1.5
JA-27-200	125	40	20	18	M27X2.0	22	63	30	M27X2.0
JA-36-200	155	48	25	25	M36X2.0	40	88	40	M36X2.0

■ AU系列鱼眼接头外形尺寸图 (mm)



型号	d	d ₃ 6H	B	C ₁	W	h ₁	d ₂	L ₄	L ₅	d ₄	d ₅	d _k	L _{3 min}	α
AU-4-070	4	M4X0.7	8	6	9	27	18	36	4	8.5	11	11.11	10	13
AU-5-080	5	M5X0.8	8	6	9	27	18	36	4	8.5	11	11.11	10	13
AU-6-100	6	M6X1.0	9	6.75	11	30	20	40	5	10	13	12.7	12	13
AU-8-125	8	M8X1.25	12	9	14	36	24	48	5	12.5	16	15.875	16	14
AU-10-125	10	M10X1.25	14	10.5	17	43	28	57	6.5	15	19	19.05	20	13
AU-12-125	12	M12X1.25	16	12	19	50	32	66	6.5	17.5	22	22.225	22	13
AU-14-150	14	M14X1.5	19	13.5	22	57	36	75	8	20	25	25.4	25	16
AU-16-150	16	M16X1.5	21	15	22	64	42	85	8	22	27	28.575	28	15
AU-18-150	18	M18X1.5	23	16.5	27	71	44	93	10	25	31	31.75	32	15
AU-20-150	20	M20X1.5	25	18	30	77	50	102	10	27.5	34	34.925	33	14
AU-27-200	30	M27X2.0	37	25	41	110	70	145	15	40	50	50.8	51	17
AU-36-200	35	M36X2.0	43	28	50	125	81	165.5	17	46	58	57.15	56	16
AU-42-200	40	M42X2.0	49	33	55	142	91	187.5	19	53	65	66.67	60	16
AU-48-200	50	M48X2.0	60	45	65	160	117	218.5	23	65	75	82.5	65	12