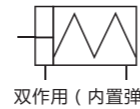
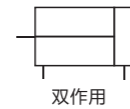


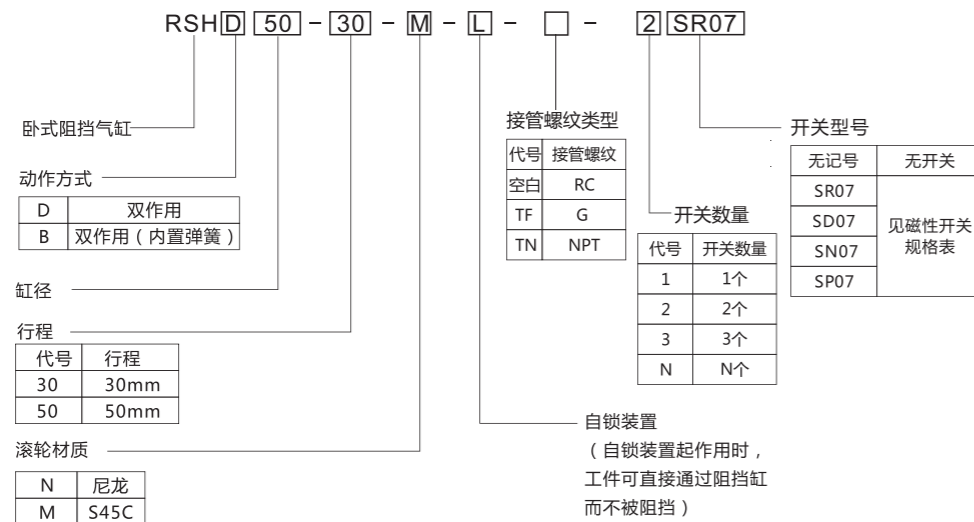


止动气缸通常用在运输线上，气缸伸出时可把运输线上标准规格物件挡住，而不须把运输线停止，气缸缩回时便会继续运送物件。  
卧式阻挡气缸阻挡能力强，动作响应快速，抗冲击能力强，安装高度低。  
气缸活塞带磁环。

图形符号



■ 型号表示方法



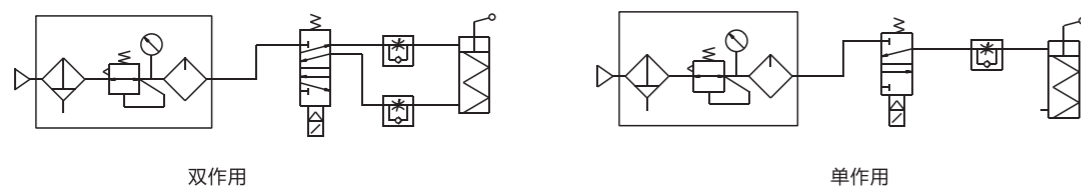
■ 阻挡缸技术参数

型号	RSH50-30	RSH50-50
使用流体	洁净空气	
动作方式	双作用 (内置弹簧)	双作用
安装方式	水平	
最高耐压	1.5MPa	
使用压力范围	0.15~0.8MPa	
环境及流体温度	0~60°C	
润滑	不需要	
气缸运动速度	50~500mm/s	
气缸缓冲	橡胶缓冲	
适用托盘重量	5~600Kg	10~1400Kg

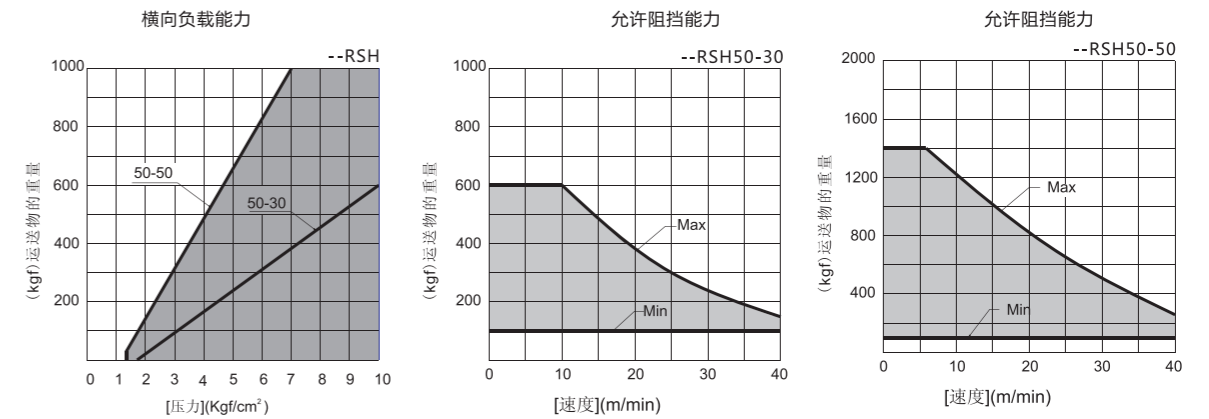
■ 缓冲器技术参数

缓冲器型号	SA2015	SA3625
规格	M20X1.5	M36X1.5
缓冲器行程	15mm	25mm
等效重量	1.3~280Kg	20~1800Kg
最大耐冲击力	1100N	6000N
回复力	8~15N	20~45N
适用阻挡缸型号	RSH50-30	RSH50-50

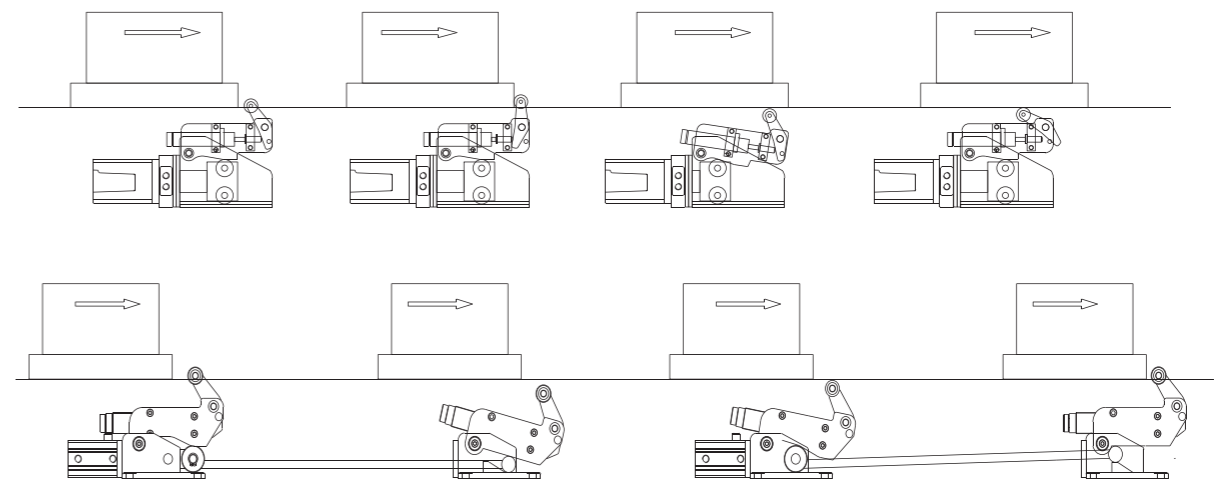
■ 配管说明



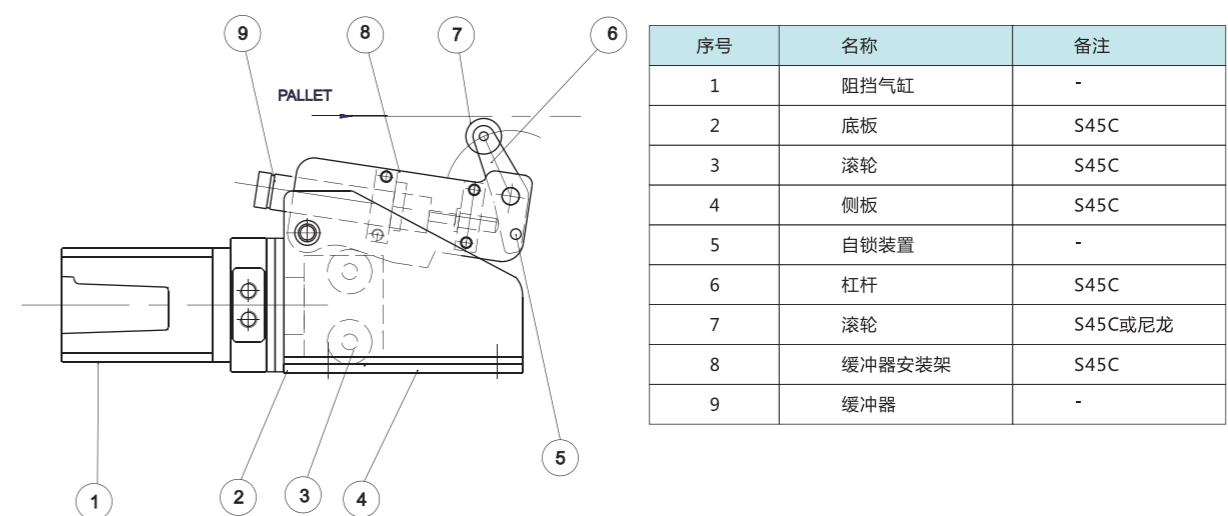
■ 横向负载及阻挡能力



■ 阻挡缸应用示例

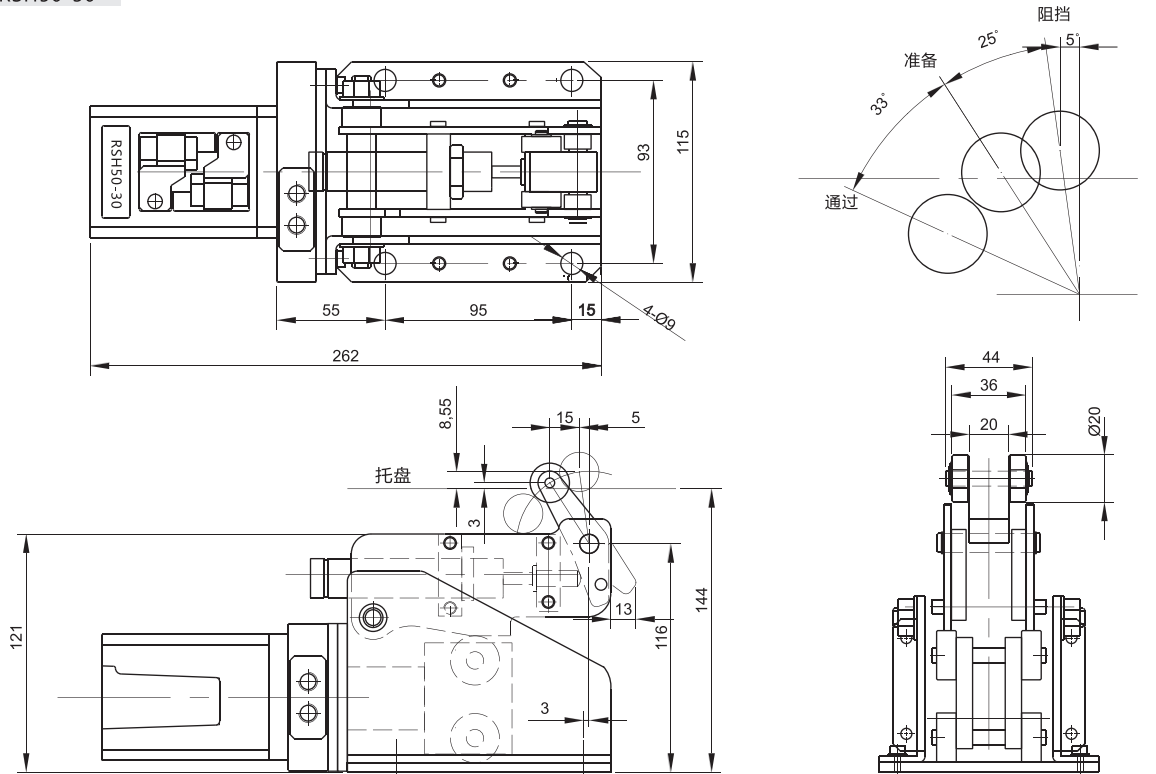


■ 内部构造图



■ 外形尺寸图 (mm)

RSH50-30



RSH50-50

