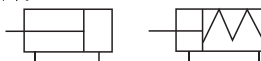




产品特点

阻挡气缸通常在输送线上，气缸伸出时可把输送线上物件挡住，而无须使输送线停止，气缸缩回时便会继续运送物件。
 加粗活塞杆，增强抵抗冲击力。
 附加可调液压缓冲器。
 气缸活塞带磁环。

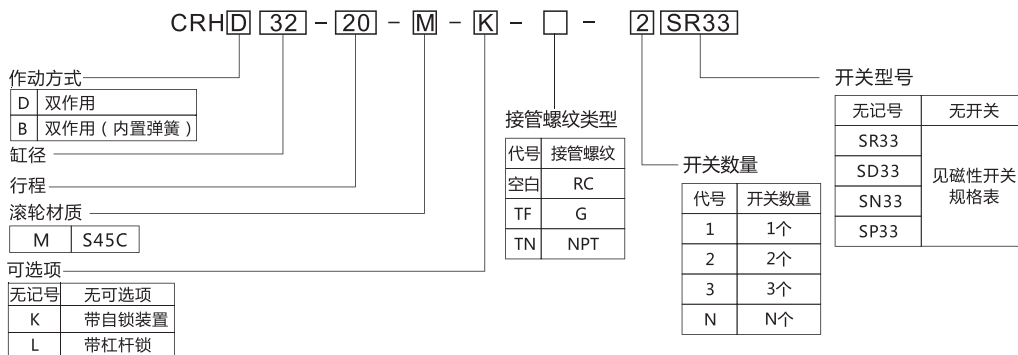
图形符号



双作用

双作用(内置弹簧)

型号表示方法



规格表

缸径 (mm)	32	50	63	80
动作方式	双作用、双作用(内置弹簧)			
杆端形状	杠杆式滚轮型(内置缓冲器)			
使用流体	空气			
最高使用压力	1.0MPa			
环境和流体温度	带磁性开关: -10~+60°C (但未冻结)			
缓冲	橡胶缓冲			
给油	不需要(给油时,用透平1号油ISO VG32)			
安装形式	法兰			
接管口径	1/8		1/4	

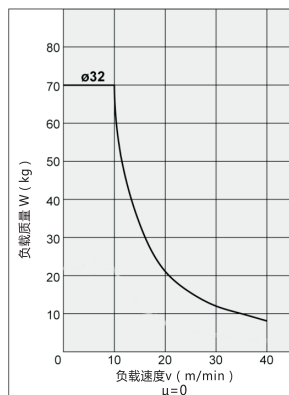
行程/磁性开关型号表

缸径 (mm)	标准行程 (mm)	磁性开关型号
32	20	SR33
50	30	SD33
63	30	SN33
80	40	SP33

各种阻挡气缸使用范围

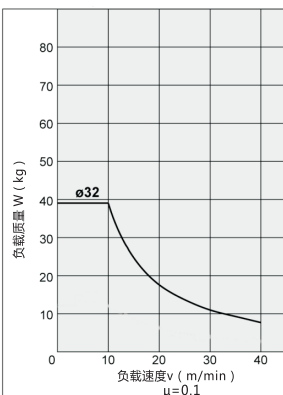
图一

缸径 ϕ 32,摩擦系数 $\mu=0$



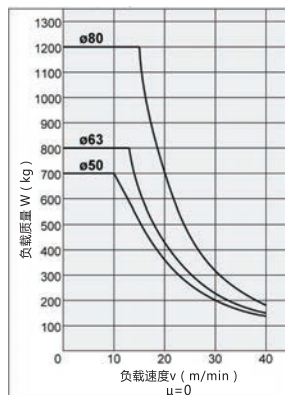
图二

缸径 ϕ 32,摩擦系数 $\mu=0.1$



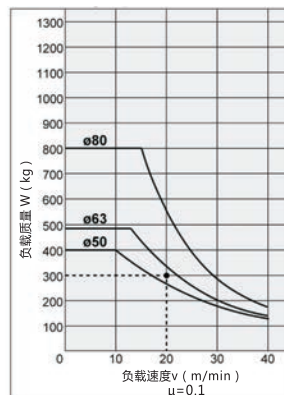
图三

缸径 ϕ 50, ϕ 63, ϕ 63, 摩擦系数 $\mu=0$



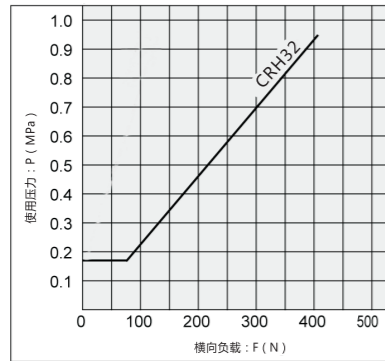
图四

缸径 ϕ 50, ϕ 63, ϕ 63, 摩擦系数 $\mu=0.1$

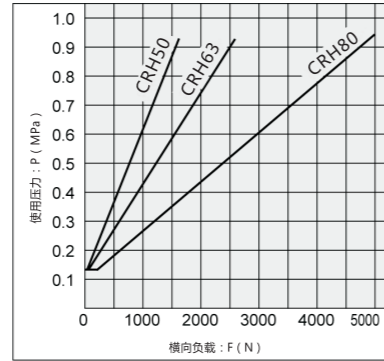


■ 横向负载与使用压力

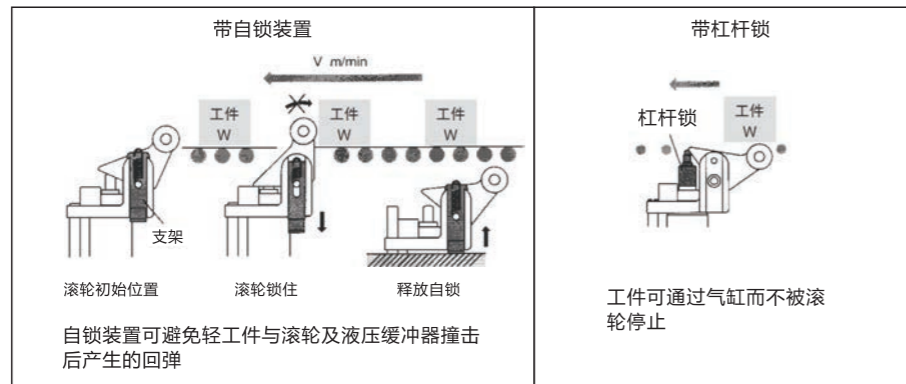
CRH32



CRH50,63,80

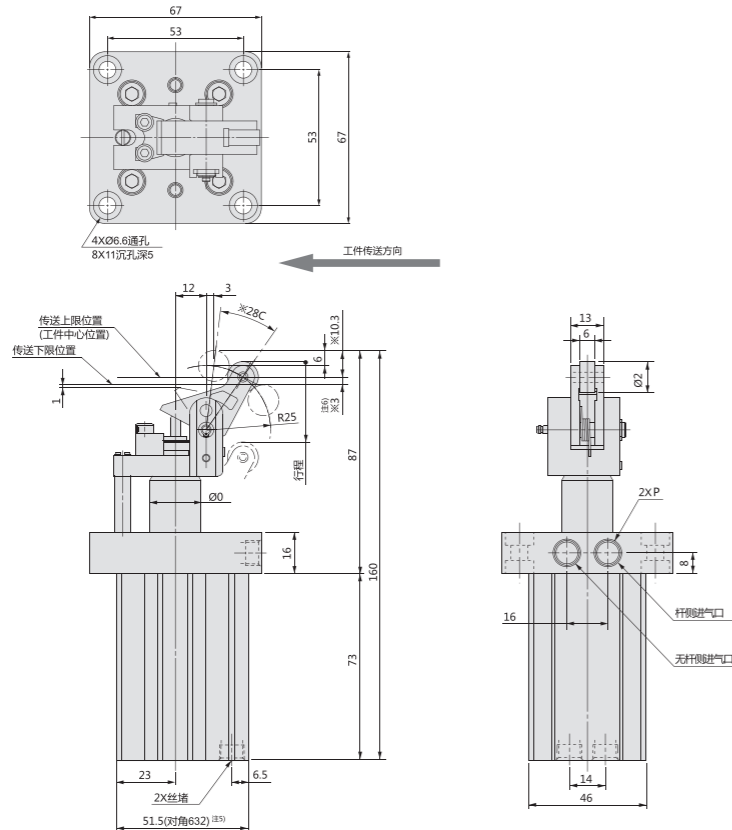


■ 可选项



■ 外形尺寸图 (mm)

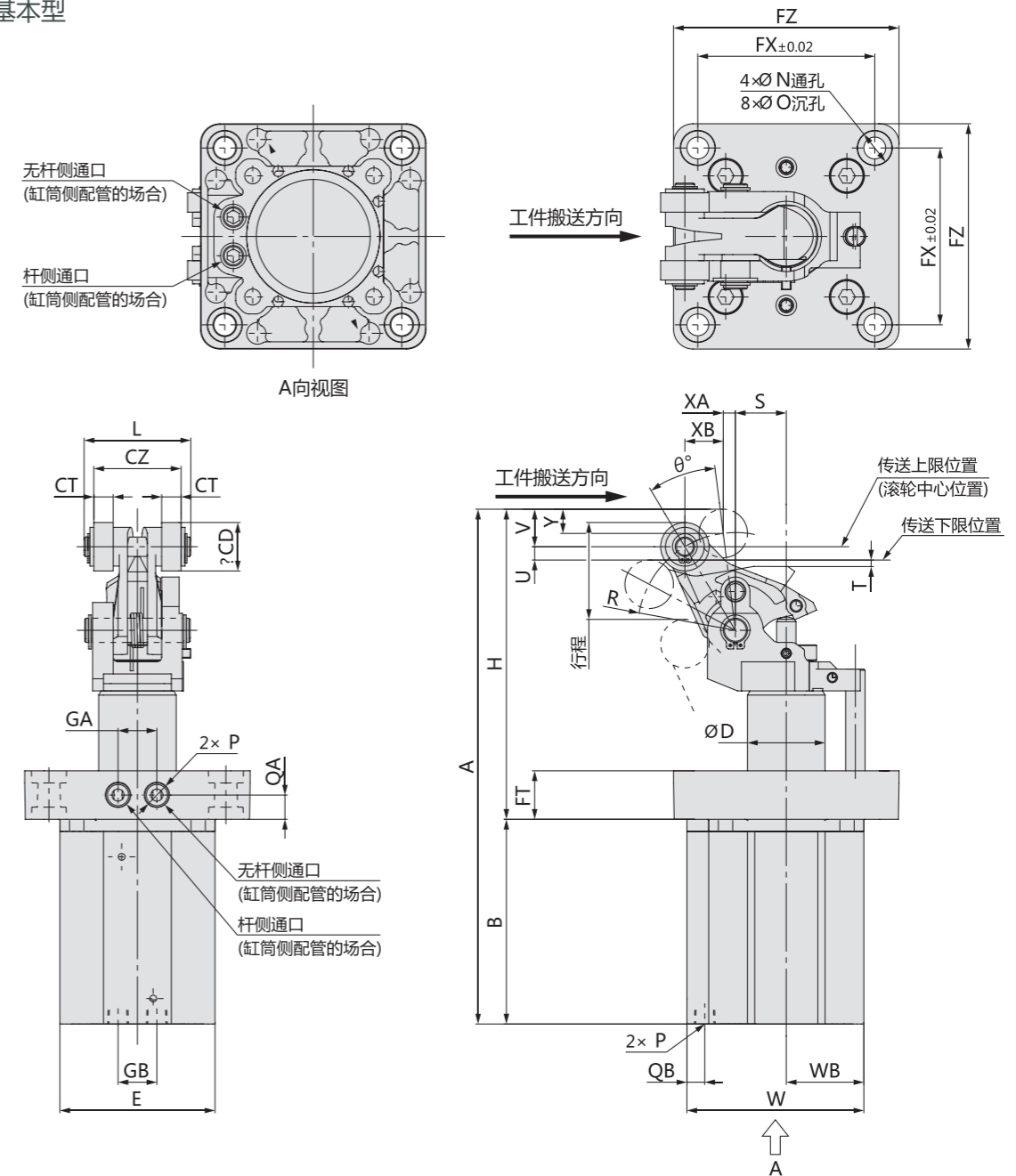
CRH32-20



■ 外形尺寸图 (mm)

CRH50\63\80-30

基本型



型号	行程	A	B	CD	CT	CZ	D	E	FT	FX	FZ	GA	GB	H	L	N	QB	QA	O
CRH50	30	212.5	84.5	20	8	36	32	64	20	73	93	16	16	128	44	9	7	10	14深5
CRH63	30	234.5	90	20	10	45	40	77	25	90	114	24	24	144.5	53	11	8.5	12.5	18深6
CRH80	40	292.5	121	25	10	45	50	98	25	110	138	24	35	171.5	54.5	13	10	12.5	20深6

型号	行程	R	S	T	U	V	W	WB	XA	XB	Y	θ
CRH50	30	40	21	2	5.5	15.5	73	32	5	15.8	10	24
CRH63	30	47	24.5	3.5	6.4	16	87.5	38.5	5	18.7	10	24
CRH80	40	54	31	3	6.7	19	109	49	6	20.6	12.5	

注1) 带磁性开关的场合, 外形尺寸也相同。
注2) 本图为活塞杆伸出状态。