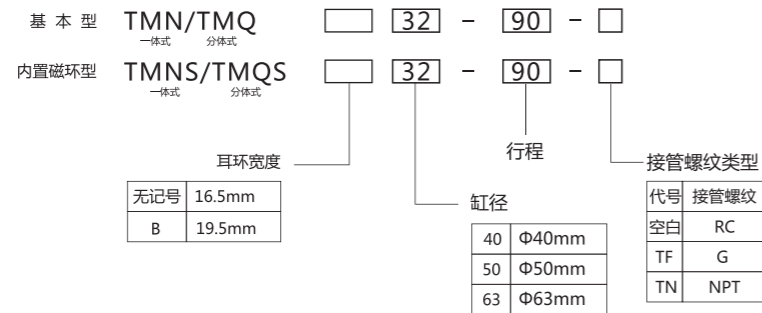




■ 适用于汽车焊接设备使用

- 1、可以拆卸；
- 2、结构紧凑重量轻；
- 3、不需要润滑；
- 4、内置速度控制器；
- 5、不需要外置防尘套；
- 6、可以用于产生电磁场的焊接设备

■ 型号表示方法



■ 规格表

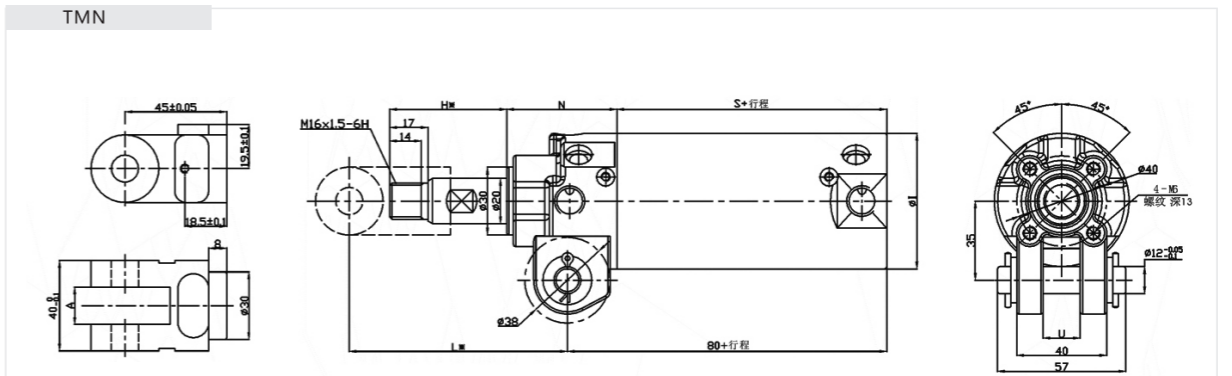
较耳宽度	16.5mm	TMN系列	TMQ系列
	19.5mm	TMNB系列	TMQB系列

型号				A
TMN63	TMQ63	TMN50	TMQ50	16.5
TMNB63	TMNQ63	TMNB50	TMNQ50	19.5

■ 标准规格表

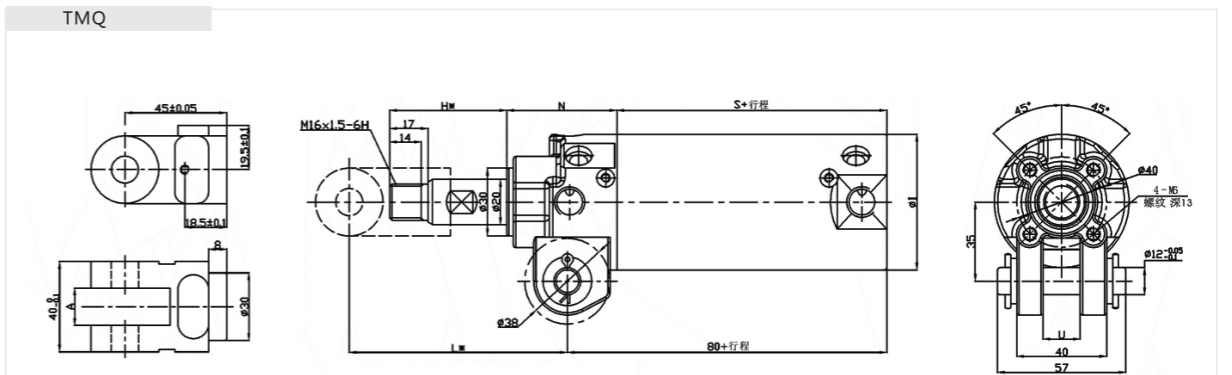
缸径 (mm)	40	50	63
流体	过滤后压缩空气		
耐压	1.5Mpa (15kgf/cm ²)		
最高操作压力	1.0Mpa (10kgf/cm ²)		
最低操作压力	0.1Mpa (1kgf/cm ²)		
环境和流体温度	-5~60°C		
活塞速度	50~500毫米/秒		
气缓冲	有		
润滑	不需要		
螺纹公差	6H		
行程长度公差	+1.5(mm), 0		
速度调节	有		
安装固定形式	双耳环		
接管口径Rc (PT)	Rc1/4		

■ 外形尺寸图 (mm)



缸径	H	ΦI	L	N	S
50	52	58	97	49	58
63	52	72	97	49	58

缸径	H					L				
	行程	50	75	100	125	150	50	75	100	125
50	52	62	70	83	83	97	107	115	128	128
63	52	62	70	83	83	97	107	115	128	128



缸径	H	ΦI	L	N	S
50	52	58	97	49	72
63	52	72	97	49	72

缸径	H					L				
	行程	50	75	100	125	150	50	75	100	125
50	52	62	70	83	83	97	107	115	128	128
63	52	62	70	83	83	97	107	115	128	128