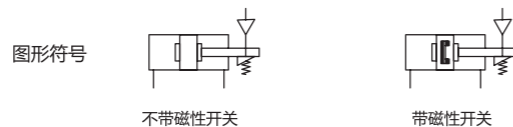


产品特点

符合ISO 15552标准 (即原来ISO 6431标准和VDMA 24562标准)



安装与使用

锁紧装置只能在气缸停止后锁紧，不能在动态的情况下制动活塞杆，如用于有安全要求的控制系统，需采取额外的措施。只有当活塞杆两侧的力达到平衡或停止状态时，锁紧装置才能释放，否则活塞杆的突然运动可能会造成事故。锁紧状态与活塞杆运动方向无关。

规格表

缸径 (mm)	32	40	50	63	80	100	125
动作型式	双作用						
工作介质	压缩空气						
使用压力范围	0.1~1.0MPa (15~145psi) (1.0~10.0bar)						
保证耐压力	1.5MPa (215psi) (15bar)						
释放压力	0.3MPa或以上						
使用温度范围	-10 ~ 60°C (但不冻结)						
使用速度范围	50 ~ 800mm/s						
缸筒材质	铝合金						
缓冲形式	可调气缓冲						
缓冲长度	23mm	27mm	30mm	36mm			
夹持力	500N	600N	1000N	1400N	2000N	2000N	5000N
给油标准	不需要						
接管口径	Rc1/8	Rc1/4		Rc3/8		Rc1/2	
维修包型号	CG32-R1	CG40-R1	CG50-R1	CG63-R1	CG80-R1	CG100-R1	CG125-R1

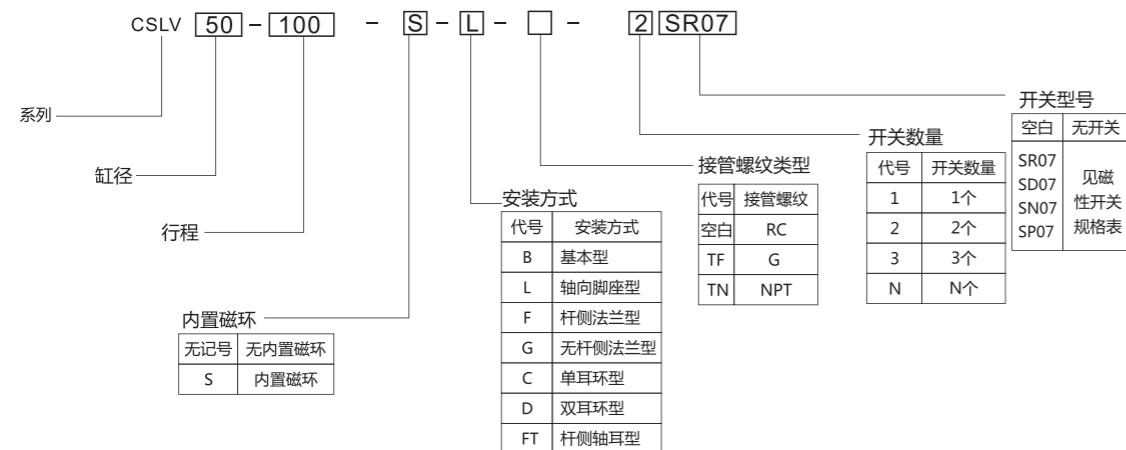
\* 如给油，请用透平1号油ISOVG32

行程/磁性开关型号表

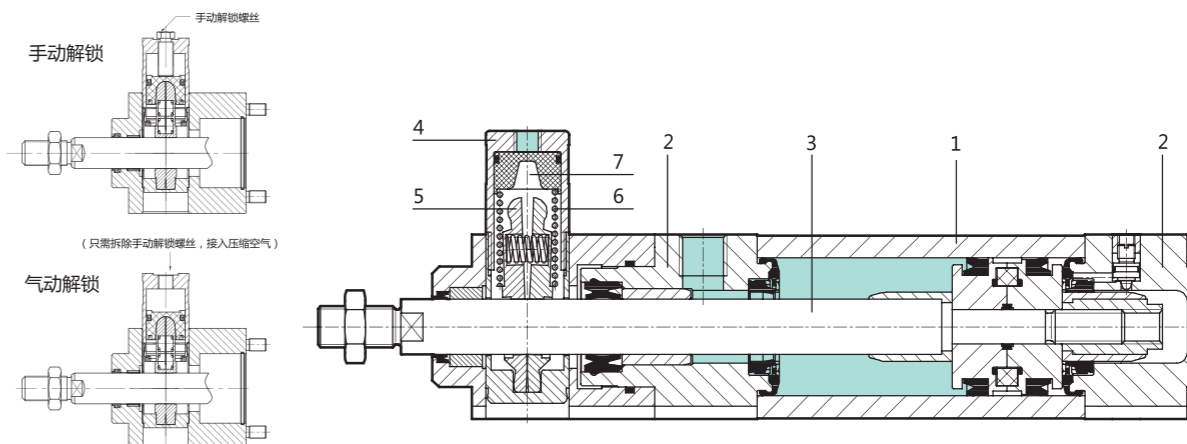
缸径 (mm)	标准行程 (mm)	磁性开关型号
32	25 50 75 100 125 150 175 200 250 300 400 500	SR07 SD07 SN07 SP07
40	25 50 75 100 125 150 175 200 250 300 400 500	
50	25 50 75 100 125 150 175 200 250 300 400 500 600	
63	25 50 75 100 125 150 175 200 250 300 400 500 600	
80	25 50 75 100 125 150 175 200 250 300 400 500 600 700 800	
100	25 50 75 100 125 150 175 200 250 300 400 500 600 700 800	
125	25 50 75 100 125 150 175 200 250 300 400 500 600 700 800 900 1000	

\* 有非标行程可供选择。

型号表示方法

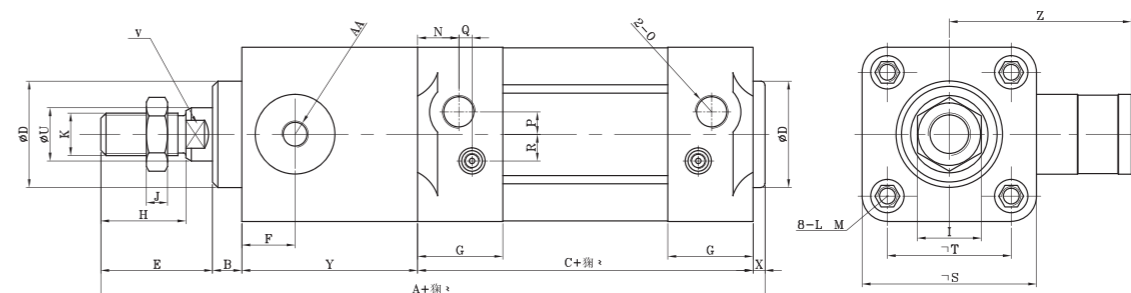


剖面图 (mm)



1	缸筒	铝合金
2	轴承盖和端盖	压铸铝
3	活塞杆	碳钢
4	缸体, 夹紧装置	铝合金
5	夹爪	黄铜
6	弹簧	弹簧钢
7	活塞	聚醋酸酯
-	密封件	NBR

外形尺寸 (mm)



缸径	A	B	C	D	E	F	G	H	I	J	K	L	M	N	O
32	191.5	11.5	94	30	36.5	14	27.5	22	17	6	M10×1.25	M6	14	13.5	Rc1/8
40	216.5	11.5	105	35	42.5	16	29.5	24	17	7	M12×1.25	M6	14	17.5	Rc1/4
50	246.5	11	106	40	58	20	32	32	23	8	M16×1.5	M8	14	15.5	Rc1/4
63	270.5	11	121	45	58	24	36	32	23	8	M16×1.5	M8	14	17.5	Rc3/8
80	314	12.5	128	45	73.5	31.5	37	40	26	10	M20×1.5	M10	18	16	Rc3/8
100	332	12.5	138	55	79	31	39	40	26	10	M20×1.5	M10	18	21.5	Rc1/2
125	410	27.5	160	60	91.5	42	45	54	40	12	M27×2	M12	20	22.5	Rc1/2

缸径	P	Q	R	S	T	U	V	W	X	Y	Z	AA
32	5	3.5	6	47	32.5	12	10	20	4.5	45	44.5	G1/8
40	6	3	8	55	38	16	14	24	4.5	53	61	G1/8
50	8.5	5	10	65	46.5	20	17	30	4.5	67	75	G1/8
63	7	7.5	12	78	56.5	20	17	38	4.5	76	85.5	G1/8
80	10	8.5	15	95	72	25	22	48	5	95	119	G1/8
100	12	8	16	115	89	25	22	48	5	98	119	G1/8
125	14	8	18	143	110	32	27	65	6	125	140	G1/8

备注: 安装方式及附件尺寸与CS系列产品相同。