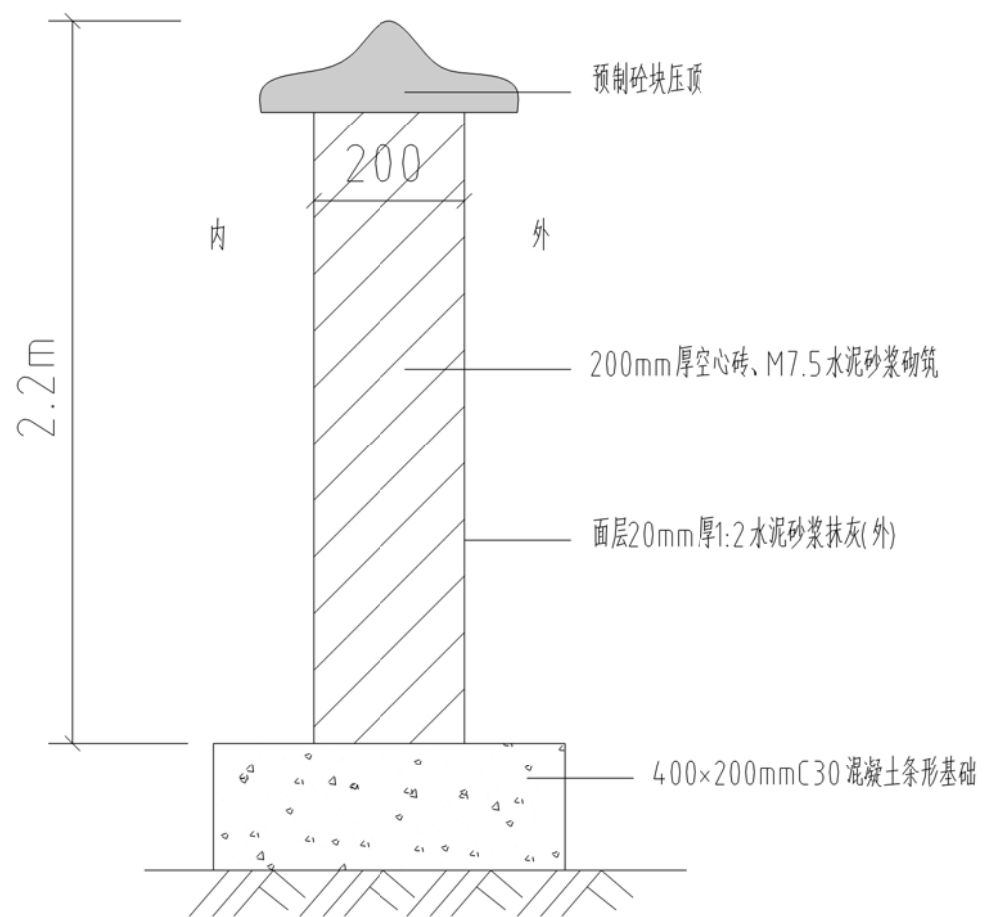


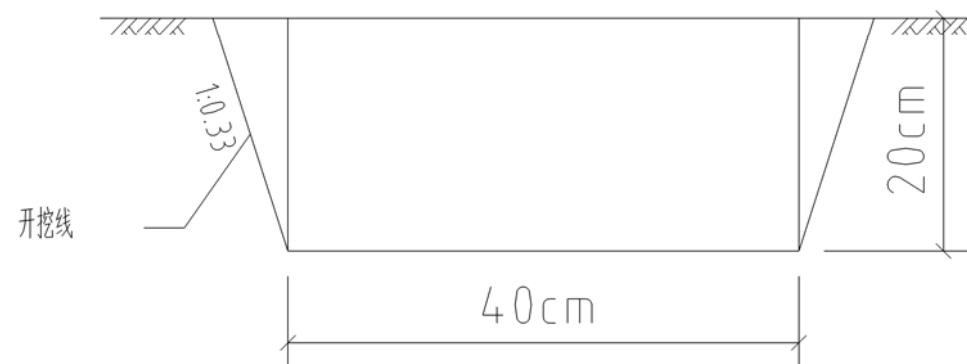
围墙平面图

说明: 长度为380m, 共96个立柱



围墙剖面图

说明: 高度为2.2米



开挖断面图