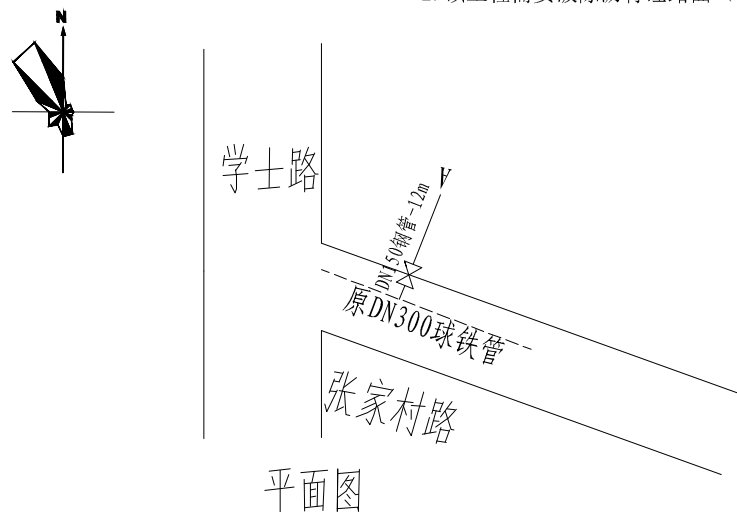


张家村路施工用水

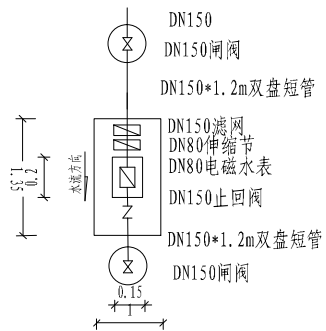
施工图

第1页共1页

- 工程范围:
1. 本工程在张家村路上DN300球管上开梯接水, 安装12m DN150钢管、安装DN80水表组1组; 安装DN150闸阀3台、DN150止回阀1台、DN80过滤网1台、DN80伸缩节1台、DN80水表井1座、DN150阀门井3座。
 2. 该工程需要破除沥青砼路面(沥青10cm+30cm砼基层)。

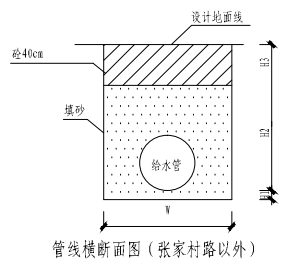


平面图



A节点示意图

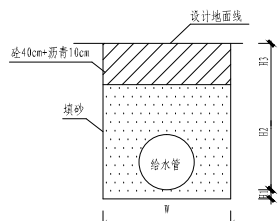
1. DN300×150 铸夫三通
 2. DN150×1.2m 双盘短管
 3. DN150 阀门井1座
 4. DN150 法兰2块
 5. DN150 钢管6m
 6. DN150×90° 钢制弯头4个
- 开梯接水详图



管线横断面图 (张家村路以外)

管道沟槽开挖深度及宽度明细表

管径	W	H ₁	H ₂	H ₃
DN150	750	100	1100	400



路口及过马路管线横断面图 (开梯处在张家村路上)

管道沟槽开挖深度及宽度明细表

管径	W	H ₁	H ₂	H ₃
DN150	750	100	1100	500

主材表					
序号	名称	规格	单位	数量	备注
1	铸铁哈夫三通	DN300*150	个	1	
2	闸阀	DN150	个	3	
3	止回阀	DN150	个	1	
4	阀门井	DN150	座	3	
5	涂塑钢管	DN150	m	12	
6	法兰片	DN150	块	4	
7	法兰片	DN80	块	2	
8	双盘短管	DN150*1.2m	个	3	
9	钢制弯头	DN150*90°	个	4	
10	钢制大小头	DN150*80	个	2	
11	滤网	DN80	个	1	
12	水表	DN80	个	1	
13	伸缩节	DN80	个	1	