



智能氢气传感探测器

Stox-H₂ 系列

技术规格书

» 产品概述

气体监测的快速解决方案

德国 EC Sense 的 Stox 是一款智能化的气体传感探测器，同时输出两线制 4–20mA 和 RS485 Modbus–RTU 信号，可根据需求选取 4–20mA 或者 RS485 信号进行通讯。采用高可靠性的固态聚合物电化学气体检测技术，智能化的算法设计，针对工业领域的气体安全监测需求把气体 & 温湿度进行了组合式一体化设计。

该传感探测器适用于室内外环境下的气体检测，同时监测 Stox 外壳内部的温湿度，为用户提供被测环境下的实时动态数据。由于气体的化学特性与运动状态与温湿度具有紧密的相关性，传感器的性能也与温湿度条件密切相关，该设计为用户对于测量结果的分析 and 判读提供了专业的数据依据。仅 RS485 输出带温湿度信号输出。

智能化的气体传感器性能与寿命双重判断，无论在有无被测气体情况下定期输出传感器的寿命和性能指标，并及时输出警示信号，该功能成为智能化产品设计基础判断与分析的数据依据，让产品具有优秀的安全性、可靠性。用户可以通过输出信号或 RS485 指令获取传感器是否正常工作、失效、维护、更换的信息提示。

每一个 Stox 气体传感探测器都经过专业的气体校准，用户可直接进行使用，校准信息存储于 Flash 芯片中，对于有需求进行二次校准的用户，可通过 EC Sense 提供的校准软件通过 RS485 输出进行校准，或 directly 对 4–20mA 信号进行数据校准。

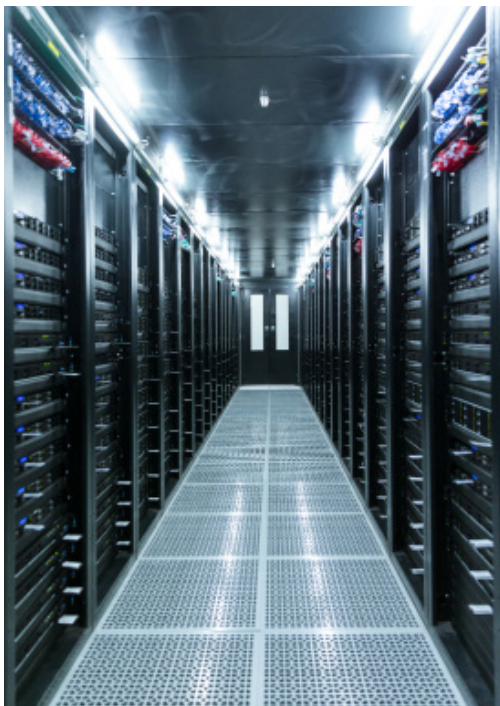
Stox 系列气体传感探测器采用标准的 4–20mA 或 RS485 Modbus–RTU 工业信号模式，更容易的快速搭建出自己的监测仪表和系统，或接入显示仪表、DCS、PLC 等系统。

» 产品特点

- ☞ 同时输出两线制 4–20mA 和 RS485 Modbus–RTU 信号，24V DC 供电电压
- ☞ 对气体响应速度快，零点稳定无漂移、抗电磁干扰能力强
- ☞ 同时检测单一气体 + 温湿度
- ☞ 长寿命气体传感器，抗中毒
- ☞ 经过工厂气体预校准，具有传感器性能与寿命判断信号输出、故障输出
- ☞ 本安电路设计，让用户使用更安全，可以应用于爆炸性环境
- ☞ 即插即用设计，大大缩短了用户调试等待上电信号稳定时间
- ☞ 电子线路板具有防尘、防腐涂层保护
- ☞ 适用于室内外环境，传感器可在 –40 至 55°C 范围内工作
- ☞ 小体积设计
- ☞ RoHS 环保设计

» 应用领域

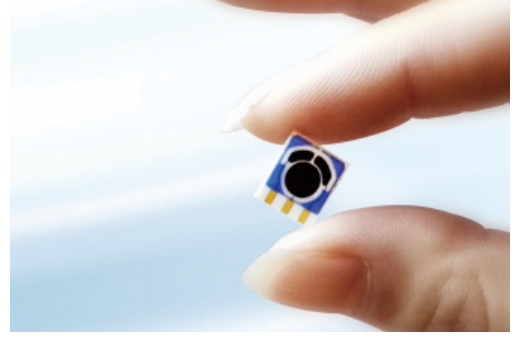
- ☞ 工业气体安全监测
- ☞ 氢能汽车安全监测
- ☞ 工业过程气体监测
- ☞ 氢能物流仓储环境监测
- ☞ 氢能源气体泄漏安全监测
- ☞ 变压器故障与电力环境监测
- ☞ 氢能电池火灾安全监测
- ☞ 数据中心氢气泄漏监测



检测原理

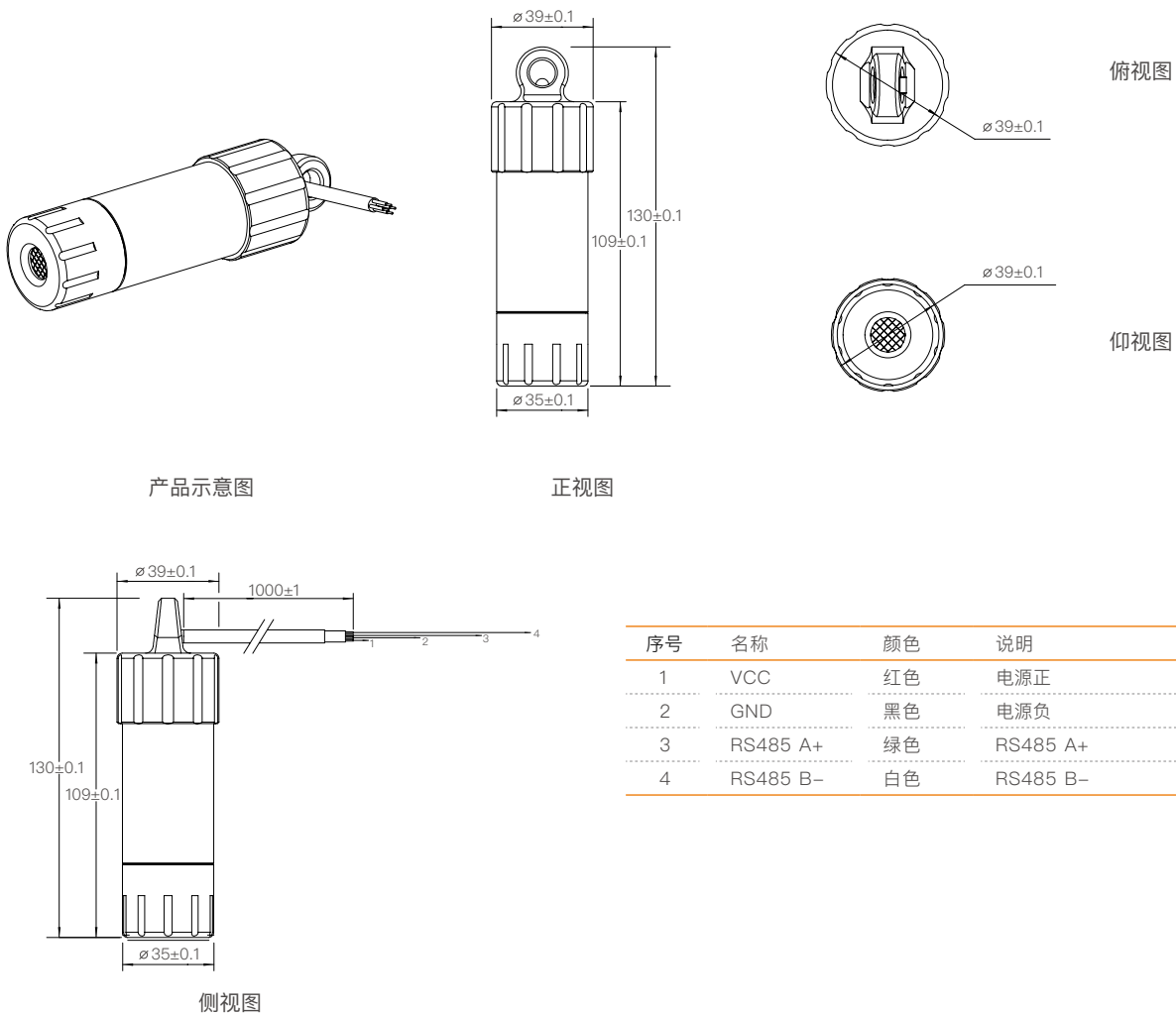
该智能变送检测模组是一款耐用性的产品，通过将传感器的原始微弱电流信号，通过数字电路转换成标准的 4-20mA 或 RS485 Modbus-RTU 输出。

固态聚合物电化学传感技术是电化学检测领域的一次革命性创新，该技术依据电化学催化反应原理，检测不同气体的电化学反应输出信号，通过信号量准确测量气体浓度。传感器是由三个催化电极与固态电解质以及气体扩散孔组成。气体通过扩散孔到达传感器的工作电极，在电极的多孔微观表面发生电化学氧化还原反应，固态电解质传导电子转移，输出电流信号，电流信号大小即可表征气体浓度。



结构示意图

Stox-H₂ 系列传感器探测器示意图



» 技术参数

气体传感器性能参数

检测原理	固态聚合物电化学气体检测技术
误差范围	±5% F.S
重复性	<2%
线性度	线性
长期漂移	<1%/ 月
传感器预期寿命	>3 年

温湿度传感器性能参数

检测参数	检测范围	分辨率	相对误差	重复性	响应时间	长期漂移
温度	-40 至 85°C	0.01°C	± 0.2°C	0.1°C	< 5 to 30s @ t63%	< 0.02°C / 年
湿度	0-100%RH	0.01%RH	± 2%RH	0.1%RH	8s @ t63%	< 0.25%RH/ 年

电性能参数

可选输出信号接口	两线制 4-20mA (仅气体传感器信号输出, 不含温湿度传感器输出) 或 RS485 Modbus-RTU (气体 + 温湿度传感器信号输出)
故障输出	3.5mA 故障信号: 传感器信号弱 3mA 故障信号: 传感器失效或传感器脱落 RS485 Modbus-RTU 输出带传感器寿命与性能检测, 传感器失效预警与失效报警, 传感器脱落预警
工作电压	12-24V DC
工作电流范围	3-22mA
功耗	< 0.6W
最大回路电阻	< 500R@24V DC

环境参数

工作温度范围	-40 至 +55°C
工作湿度范围	15-95%RH. 非冷凝
工作压力范围	大气压 ±10%
储存温度范围	0 至 20°C

机械参数

尺寸 (不带电源线)	39 x 130mm
重量	135g
电源线长度	1m
质保期	12 个月
包装尺寸	185 x 150 x 108mm

» 订货信息

产品名称	分子式	订货号	检测范围	分辨率	响应时间
智能氢气传感探测器	H ₂	05-Stox-H ₂ -1000-01	0-1000ppm	1ppm	< 3s (T90 < 60s)
		05-Stox-H ₂ -4%-01	0-4%vol	0.01%vol.	< 3s (T90 < 60s)

免责声明

EC Sense 以上陈述的性能数据基于使用 EC Sense 配气系统及 AQS 测试软件系统的测试条件下获取的数据。为了持续改进产品，EC Sense 保留更改设计功能和规格的权利，恕不另行通知。对于由此造成的任何损失，伤害或损坏，我们不承担任何法律责任。对于因使用本文档，其中包含的信息或此处的任何遗漏或错误而导致的任何间接损失，伤害或损坏，EC Sense 不承担任何责任。本文档不构成销售要约，其中包含的数据仅供参考，不能视为保证。给定数据的任何使用必须由用户评估和确定，以符合联邦，州和地方法律法规的要求。概述的所有规格如有更改，恕不另行通知。

警示

EC Sense 传感器设计用于各种环境条件下，但是在存储、组装和操作过程中，由于固态聚合物电化学传感器的原理与特性，为保证正常使用，用户在使用该模组时请严格遵循本文，以及通用型的 PCB 电路板应用方法，违规应用的将不在保修范围。尽管我们的产品具有很高的可靠性，但我们建议在使用前检查模组对目标气体的反应，确保现场使用。在产品使用寿命结束时，请勿将任何产品部件弃在生活垃圾中，请按照当地政府电子垃圾回收规范进行处理。



德国研发生产中心

德国 EC Sense GmbH

Wangener Weg 3 | 82069 Hohenschäftlarn

座机: +49 (0)8178-99992-10

传真: +49 (0)8178-99992-11

邮箱: office@ecsense.com

网址: www.ecsense.com, www.ecnose.de

亚太区·中国应用设计研发中心

宁波爱氟森科技有限公司

浙江·宁波市鄞州区金谷北路 228 号中物科技园 17 幢 4 层

邮编: 315100

座机: 0574-88097236,88096372

邮箱: info@aqsystems.cn

网址: www.ecsense.cn, www.ecnose.com