



智能气体传感探测器

Stox 系列

技术规格书

» 产品概述

气体监测的快速解决方案

德国 EC Sense 的 Stox 是一款智能化的气体传感探测器，同时输出两线制 4–20mA 和 RS485 Modbus–RTU 信号，可根据需求选取 4–20mA 或者 RS485 信号进行通讯。采用高可靠性的固态聚合物电化学气体检测技术，智能化的算法设计，针对工业领域的气体安全监测需求把气体 & 温湿度进行了组合式一体化设计。

该传感探测器适用于室内外环境下的气体检测，同时监测 Stox 外壳内部的温湿度，为用户提供被测环境下的实时动态数据。由于气体的化学特性与运动状态与温湿度具有紧密的相关性，传感器的性能也与温湿度条件密切相关，该设计为用户对于测量结果的分析 and 判读提供了专业的数据依据。仅 RS485 输出带温湿度信号输出。

智能化的气体传感器性能与寿命双重判断，无论在有无被测气体情况下定期输出传感器的寿命和性能指标，并及时输出警示信号，该功能成为智能化产品设计基础判断与分析的数据依据，让产品具有优秀的安全性、可靠性。用户可以通过输出信号或 RS485 指令获取传感器是否正常工作、失效、维护、更换的信息提示。

每一个 Stox 气体传感探测器都经过专业的气体校准，用户可直接进行使用，校准信息存储于 Flash 芯片中，对于有需求进行二次校准的用户，可通过 EC Sense 提供的校准软件通过 RS485 输出进行校准，或 directly 对 4–20mA 信号进行数据校准。

Stox 系列气体传感探测器采用标准的 4–20mA 或 RS485 Modbus–RTU 工业信号模式，更容易的快速搭建出自己的监测仪表和系统，或接入显示仪表、DCS、PLC 等系统。

» 产品特点

- ☞ 同时输出两线制 4–20mA 和 RS485 Modbus–RTU 信号，24V DC 供电电压
- ☞ 对气体响应速度快，零点稳定无漂移、抗电磁干扰能力强
- ☞ 同时检测单一气体 + 温湿度
- ☞ 长寿命气体传感器，抗中毒
- ☞ 经过工厂气体预校准，具有传感器性能与寿命判断信号输出、故障输出
- ☞ 本安电路设计，让用户使用更安全，可以应用于爆炸性环境
- ☞ 即插即用设计，大大缩短了用户调试等待上电信号稳定时间
- ☞ 电子线路板具有防尘、防腐蚀涂层保护
- ☞ 适用于室内外环境，传感器可在 –40 至 55°C 范围内工作
- ☞ 小体积设计
- ☞ RoHS 环保设计



» 应用领域

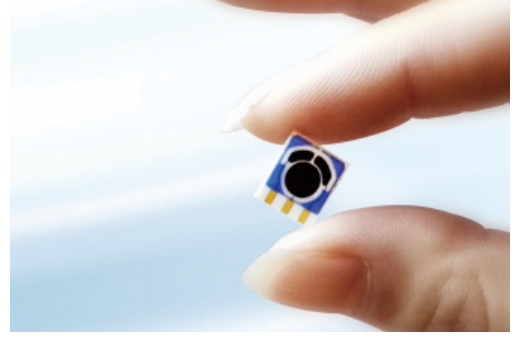
- ☞ 工业气体安全监测
- ☞ 医疗与健康
- ☞ 工业过程气体监测
- ☞ 半导体气体净化监测
- ☞ 空气净化与气体交换系统
- ☞ 变压器故障与电力环境监测
- ☞ 粮食储存杀虫监测
- ☞ 物流仓储环境监测
- ☞ 污水处理、垃圾处理、沼气安全监测



检测原理

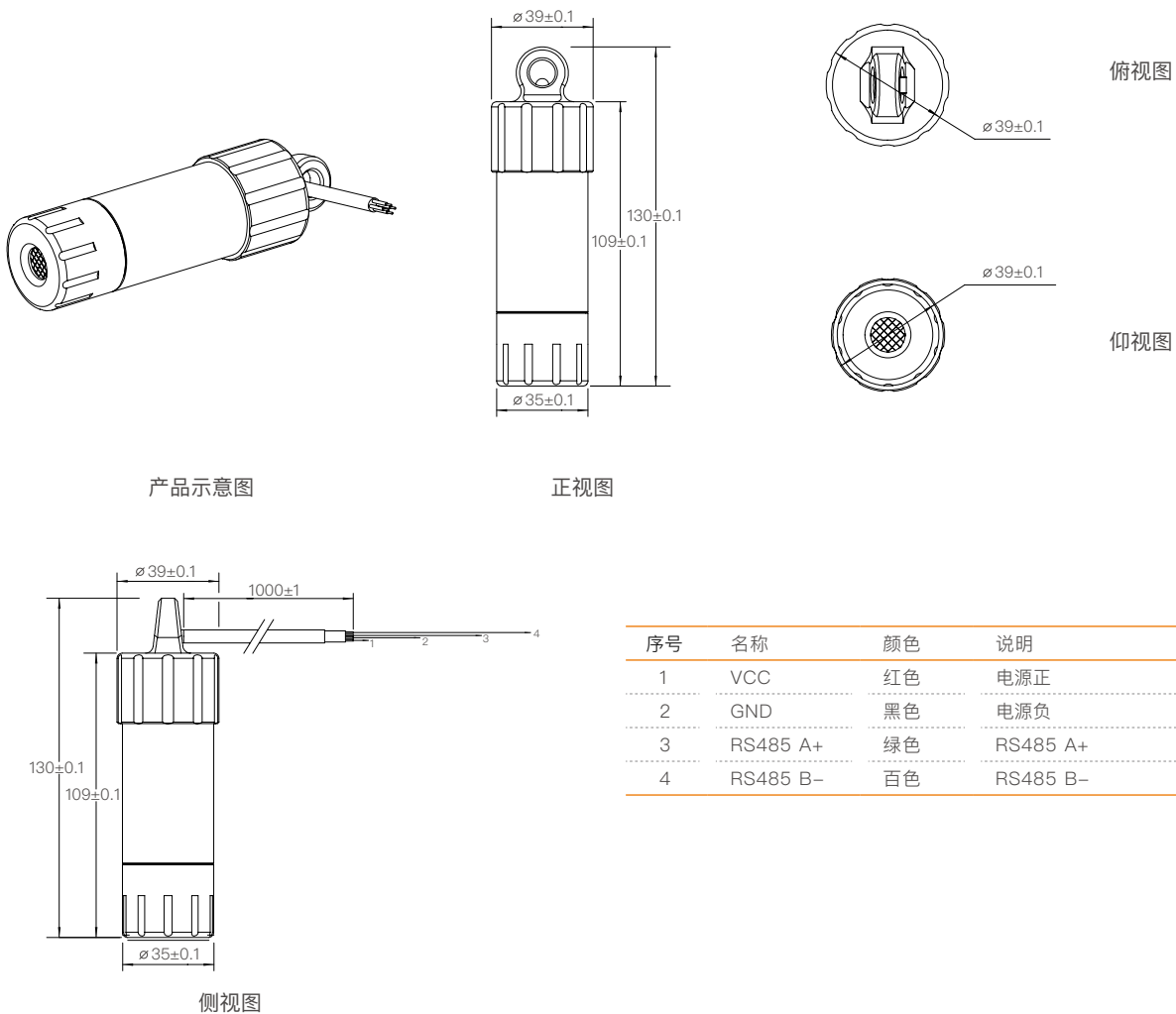
该智能变送检测模组是一款耐用性的产品，通过将传感器的原始微弱电流信号，通过数字电路转换成标准的 4-20mA 或 RS485 Modbus-RTU 输出。

固态聚合物电化学传感技术是电化学检测领域的一次革命性创新，该技术依据电化学催化反应原理，检测不同气体的电化学反应输出信号，通过信号量准确测量气体浓度。传感器是由三个催化电极与固态电解质以及气体扩散孔组成。气体通过扩散孔到达传感器的工作电极，在电极的多孔微观表面发生电化学氧化还原反应，固态电解质传导电子转移，输出电流信号，电流信号大小即可表征气体浓度。



结构示意图

Stox 系列气体传感器探测器示意图 单位：mm



» 技术参数

气体传感器性能参数

检测气体	见订货信息列表
检测范围	见订货信息列表
分辨率	见订货信息列表
响应时间	见订货信息列表
检测原理	固态聚合物电化学气体检测技术
误差范围	±5% F.S
重复性	<2%
线性度	线性
长期漂移	<1%/ 月
传感器预期寿命	>3 年

温湿度传感器性能参数

检测参数	检测范围	分辨率	相对误差	重复性	响应时间	长期漂移
温度	-40 至 85°C	0.01°C	± 0.2°C	0.1°C	< 5 to 30s @ t63%	< 0.02°C / 年
湿度	0-100%RH	0.01%RH	± 2%RH	0.1%RH	8s @ t63%	< 0.25%RH/ 年

电性能参数

可选输出信号接口	两线制 4-20mA (仅气体传感器信号输出, 不含温湿度传感器输出) 或 RS485 Modbus-RTU (气体 + 温湿度传感器信号输出)
故障输出	3.5mA 故障信号: 传感器信号弱 3mA 故障信号: 传感器失效或传感器脱落 RS485 Modbus-RTU 输出带传感器寿命与性能检测, 传感器失效预警与失效报警, 传感器脱落预警
工作电压	12-24V DC
工作电流范围	3-22mA
功耗	< 0.6W
最大回路电阻	< 500R@24V DC

环境参数

工作温度范围	-40 至 +55°C
工作湿度范围	15-95%RH. 非冷凝
工作压力范围	大气压 ±10%
储存温度范围	0 至 20°C

机械参数

尺寸 (不带电源线)	39 x 130mm
重量	135g
电源线长度	1m
质保期	12 个月
包装尺寸	185 x 150 x 108mm

» 订货信息

产品名称	分子式	订货号	检测范围	分辨率	响应时间
智能砷化氢传感探测器	AsH ₃	05-Stox-AsH ₃ -5-01	0-5ppm	0.01ppm	< 3s (T90 < 80s) ①
智能乙硼烷传感探测器	B ₂ H ₆	05-Stox-B ₂ H ₆ -5-01	0-5ppm	0.01ppm	< 3s (T90 < 80s) ①
智能甲硫醇传感探测器	CH ₄ S	05-Stox-CH ₄ S-10-01	0-10ppm	0.01ppm	< 3s (T90 < 80s)
		05-Stox-CH ₄ S-100-01	0-100ppm	0.1ppm	< 3s (T90 < 80s)
		05-Stox-CH ₄ S-5000-01	0-5000ppm	10ppm	< 3s (T90 < 80s)
智能氯气传感探测器	Cl ₂	05-Stox-Cl ₂ -10-01	0-10ppm	0.01ppm	< 3s (T90 < 30s) ①
		05-Stox-Cl ₂ -100-01	0-100ppm	0.1ppm	< 3s (T90 < 30s)
		05-Stox-CO-10-01	0-10ppm	0.01ppm	< 3s (T90 < 80s)
智能一氧化碳传感探测器	CO	05-Stox-CO-100-01	0-100ppm	0.1ppm	< 3s (T90 < 30s)
		05-Stox-CO-1000-01	0-1000ppm	1ppm	< 3s (T90 < 30s)
		05-Stox-CO-10000-01	0-10000ppm	10ppm	< 3s (T90 < 30s)
智能乙烯传感探测器	C ₂ H ₄	05-Stox-C ₂ H ₄ -10-01	0-10ppm	0.01ppm	< 3s (T90 < 80s) ①
		05-Stox-C ₂ H ₄ -200-01	0-200ppm	0.1ppm	< 3s (T90 < 80s)
智能环氧乙烷传感探测器	ETO	05-Stox-ETO-10-01	0-10ppm	0.01ppm	< 3s (T90 < 30s) ①
		05-Stox-ETO-200-01	0-200ppm	0.1ppm	< 3s (T90 < 30s)
智能锗烷传感探测器	GeH ₄	05-Stox-ETO-1000-01	0-1000ppm	1ppm	< 3s (T90 < 30s)
		05-Stox-GeH ₄ -5-01	0-5ppm	0.01ppm	< 3s (T90 < 80s) ①
智能甲醛传感探测器	HCHO	05-Stox-HCHO-5-01	0-5ppm	0.01ppm	< 3s (T90 < 80s) ①
		05-Stox-HCHO-100-01	0-100ppm	0.1ppm	< 3s (T90 < 60s)
智能氰化氢传感探测器	HCN	05-Stox-HCN-50-01	0-50ppm	0.1ppm	< 3s (T90 < 30s) ①
智能氟化氢传感探测器	HF	05-Stox-HF-10-01	0-10ppm	0.01ppm	< 3s (T90 < 80s)
智能硫化氢传感探测器	H ₂ S	05-Stox-H ₂ S-10-01	0-10ppm	0.01ppm	< 3s (T90 < 30s)
		05-Stox-H ₂ S-100-01	0-100ppm	0.1ppm	< 3s (T90 < 30s)
		05-Stox-H ₂ S-1000-01	0-1000ppm	1ppm	< 3s (T90 < 30s)
		05-Stox-H ₂ S-5000-01	0-5000ppm	1ppm	< 3s (T90 < 30s)
智能二氧化氮传感探测器	NO ₂	05-Stox-NO ₂ -5-01	0-5ppm	0.01ppm	< 3s (T90 < 80s) ①
		05-Stox-NO ₂ -100-01	0-100ppm	0.1ppm	< 3s (T90 < 30s)
智能磷化氢传感探测器	PH ₃	05-Stox-PH ₃ -5-01	0-5ppm	0.01ppm	< 3s (T90 < 80s) ①
		05-Stox-PH ₃ -100-01	0-100ppm	0.1ppm	< 3s (T90 < 80s)
		05-Stox-PH ₃ -2000-01	0-2000ppm	1ppm	< 3s (T90 < 80s)
智能硅烷传感探测器	SiH ₄	05-Stox-SiH ₄ -10-01	0-10ppm	0.01ppm	< 3s (T90 < 80s) ①

» 订货信息

产品名称	分子式	订货号	检测范围	分辨率	响应时间
智能恶臭气体传感探测器	SMELL	05-Stox-SMELL-5-01	0-5ppm	0.01ppm	< 3s (T90 < 30s) ①
		05-Stox-SMELL-200-01	0-200ppm	1ppm	< 3s (T90 < 30s)
智能二氧化硫传感探测器	SO ₂	05-Stox-SO ₂ -5-01	0-5ppm	0.01ppm	< 3s (T90 < 80s) ①
		05-Stox-SO ₂ -100-01	0-100ppm	0.1ppm	< 3s (T90 < 30s)
智能 TVOC 传感探测器	TVOC	05-Stox-TVOC-10-01	0-10ppm	0.01ppm	< 3s (T90 < 30s)
		05-Stox-TVOC-200-01	0-200ppm	0.1ppm	< 3s (T90 < 30s)
		05-Stox-TVOC-2000-01	0-2000ppm	1ppm	< 3s (T90 < 30s)
		05-Stox-TVOC-10000-01	0-10000ppm	10ppm	< 3s (T90 < 30s)

注: 1) 如有检测气体, 检测范围不在以上列表中的, 请与我们联系。
 2) 带 ① 标注的气体, TB90 响应时间是从传感器接触气体开始计算。
 3) 带 ① 标注的气体, 线性偏差为 ±10% F.S.

免责声明

EC Sense 以上陈述的性能数据基于使用 EC Sense 配气系统及 AQS 测试软件系统的测试条件下获取的数据。为了持续改进产品, EC Sense 保留更改设计功能和规格的权利, 恕不另行通知。对于由此造成的任何损失, 伤害或损坏, 我们不承担任何法律责任。对于因使用本文档, 其中包含的信息或此处的任何遗漏或错误而导致的任何间接损失, 伤害或损坏, EC Sense 不承担任何责任。本文档不构成销售要约, 其中包含的数据仅供参考, 不能视为保证。给定数据的任何使用必须由用户评估和确定, 以符合联邦, 州和地方法律法规的要求。概述的所有规格如有更改, 恕不另行通知。

警示

EC Sense 传感器设计用于各种环境条件下, 但是在存储、组装和操作过程中, 由于固态聚合物电化学传感器的原理与特性, 为保证正常使用, 用户在使用该模组时请严格遵循本文, 以及通用型的 PCB 电路板应用方法, 违规应用的将不在保修范围。尽管我们的产品具有很高的可靠性, 但我们建议在使用前检查模组对目标气体的反应, 确保现场使用。在产品使用寿命结束时, 请勿将任何产品部件弃在生活垃圾中, 请按照当地政府电子垃圾回收规范进行处理。



德国研发生产中心

德国 EC Sense GmbH

Wangener Weg 3 | 82069 Hohenschäftlarn

座机: +49 (0)8178-99992-10

传真: +49 (0)8178-99992-11

邮箱: office@ecsense.com

网址: www.ecsense.com, www.ecnose.de

亚太区·中国应用设计研发中心

宁波爱氟森科技有限公司

浙江·宁波市鄞州区金谷北路 228 号中物科技园 17 幢 4 层

邮编: 315100

座机: 0574-88097236,88096372

邮箱: info@aqsystems.cn

网址: www.ecsense.cn, www.ecnose.com