



# ECD 控制器 技术规格书

## » 产品概述

ECD 控制器具有 8 路接入通道及 8 组报警输出接口，采用 7 英寸高亮度 TFT 触摸屏作为显示单元。ECD 控制器提供两种不同型式的声光报警灯供用户选择。除标准配置 WiFi 信号输出外，还可同时选装 4G 模块，从而实现数据远程查询。

ECD 控制器采用壁挂式安装。金属外壳表面经过喷漆、防腐处理。

ECD 控制器支持接入我司各个系列的具有 RS485 (Modbus RTU) 信号输出的气体探测器。不同的被测气体种类、检测范围及各项功能设置通过操作触摸屏来完成，所有输入、输出接线端子都集中于控制器下部的独立分区内。

ECD 控制器适用于工业及商业领域非防爆区域的室内环境应用。

## » 产品特点

- ☞ 高性能 (Cortex-A8 CPU) TFT 液晶显示屏，运行稳定、流畅，抗干扰能力强
- ☞ 通用性强，可同时接入不同种类、不同检测范围的气体探测器
- ☞ 带历史数据导出接口，便于用户使用移动存储设备对数据做转移、分享
- ☞ 每一路都有独立的报警输出接口，可实现更精准的报警联动控制
- ☞ 标配 WiFi 信号输出，并预留有 4G 通讯接口，可满足用户远程数据查询
- ☞ 两种公共声光报警灯可选，可满足用户不同的警报视听需求
- ☞ 高、低两级报警点可根据实际需要任意设定
- ☞ 中、英文两种语言可选
- ☞ 可实现对部分型号探测器 (我司 Stox 系列) 进行校准
- ☞ 具有管理员模式，可防止无关人员篡改参数设置电子线路板

## » 产品类型

带不锈钢报警灯



带声光报警灯



## » 技术参数

### 整机性能

配接探测器容量	1-8 路 RS485 探测器
显示方式	7 寸高亮触摸屏，屏幕分辨率：1024×600
显示信息	1、2、4、8 个数据窗口，根据接入探测器数量自动识别显示 WiFi 状态、云端、4G 连接状态（如选配）、存储卡插入状态显示
历史记录	历史数据曲线可按日、月、年不同时间段显示 历史报警记录列表可查
界面语言	中、英文语言界面可切换
声光报警	低警、高警指示灯每路独立配置，外置公共声光报警灯 两种报警灯可选，两种声响，大于 80dB 报警动作值：一级报警：可调；二级报警：可调 报警响应时间：≤ 10s
测量单位	依据接入探测器自动识别：ppb、ppm、vol%、LEL%
示值分辨率	依据接入探测器自动识别：1、0.1、0.01、0.001
示值误差	全量程指示偏差 ≤ 2%FS

### 电气特性

主电源	AC220V 50Hz
功耗	< 20W，接入探测器数量不同，功耗不同
信号输入	RS485 (Modbus RTU) / LoRa (选配)
信号输出	RS485 (Modbus RTU)、WiFi/4G (选配)
输出控制	8 路报警继电器输出，触点容量 24V 6A
通讯接口	RS485 接口 (Modbus RTU)

### 结构特性

壳体材料	SGCC，表面喷塑
外形尺寸	300×250×100 (mm)
安装方式	壁挂式
重量	5kg
防护等级	IP54

### 应用环境

工作温度	-10℃至 +55℃
工作湿度	≤ 95%RH (无凝露)
储存温度	-20℃ 至 +65℃

### 执行标准

国家标准	GB16808-2008
------	--------------

## » 产品订货号说明

① ② ③ ④ ⑤ ⑥ ⑦

05-ECD-8CH-BS □ - □ - □ -01

1- 产品类别编码:

05: 仪器仪表产品

2- 产品型号:

ECD: 控制器型号

3- 控制器通道数:

8CH: 8 通道

4- 声光报警灯种类:

BSS: 不锈钢外壳报警灯; BSP: 塑料外壳报警灯

5- 可选输出信号:

G: 4G

6- 可选输入信号:

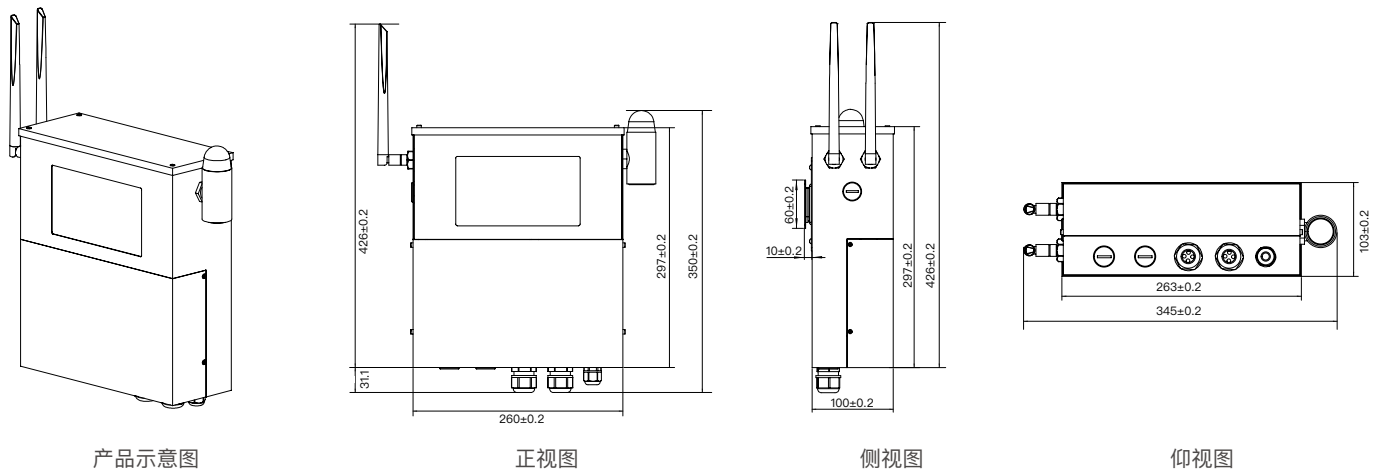
L: LoRa

7- 版本号:

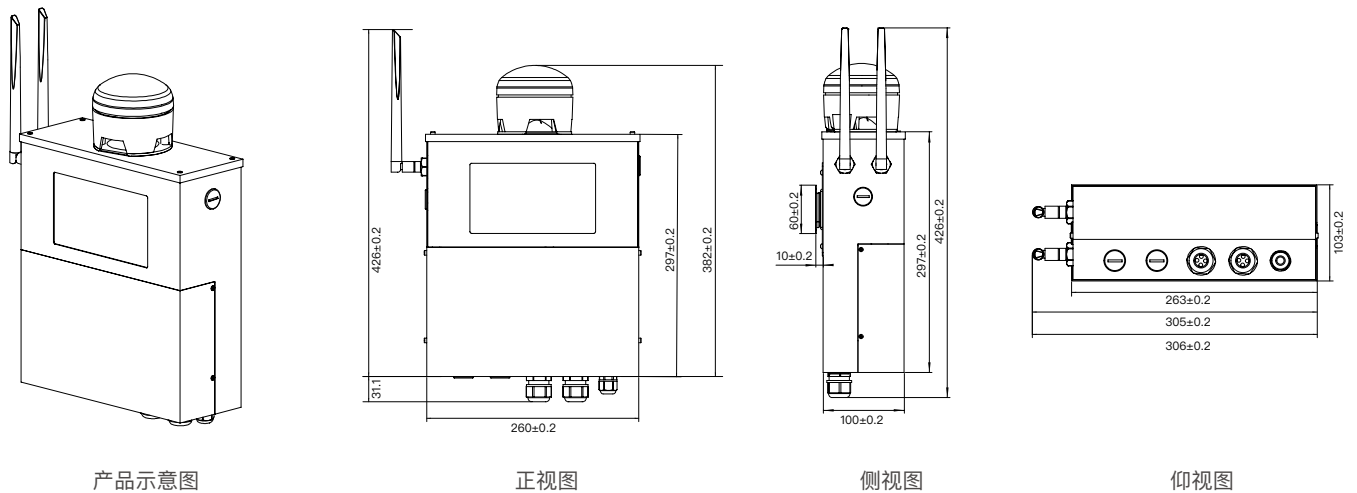
01: Rev 1.0

## » 结构示意图

ECD 报警器结构示意图 (带不锈钢报警灯) 单位: mm



ECD 报警器结构示意图 (带声光报警灯) 单位: mm



## 免责声明

宁波爱氩森科技有限公司以上陈述的性能数据是在使用 AQS 测试软件系统及配接自产探测器产品的测试条件下获取的。为了持续改进产品，爱氩森保留更改设计功能和规格的权利，恕不另行通知。对于由此造成的任何损失，伤害或损坏，我们不承担任何法律责任。对于因使用本文档，其中包含的信息或此处的任何遗漏或错误而导致的任何间接损失，害或损坏，爱氩森不承担任何责任。本文档不构成销售要约，其中包含的数据仅供参考，不能视为保证。给定数据的任何使用必须由用户评估和确定，该版本为初级版本，由于该技术为创新性技术，爱氩森将保持持续的文件更新，请及时关注官方网站，或及时与我们联系。概述的所有规格如有更改，恕不另行通知。

## 警示

该气体报警控制器设计适用于室内环境条件下，为保证正常使用，用户在使用该控制器时请严格遵循本文，违规应用的将不在保修范围。尽管我们的产品具有很高的可靠性，但我们建议在使用前检查控制器的各项性能，确保现场使用。在产品使用寿命结束时，请勿将任何部件丢弃在生活垃圾中，请按照当地政府电子垃圾回收规范进行处理。



**德国研发生产中心**

**德国 EC Sense GmbH**

Wangener Weg 3 | 82069 Hohenschäftlarn

座机: +49 (0)8178-99992-10

传真: +49 (0)8178-99992-11

邮箱: office@ecsense.com

网址: www.ecsense.com, www.ecnose.de

**亚太区·中国应用设计研发中心**

**宁波爱氟森科技有限公司**

浙江·宁波市鄞州区金谷北路 228 号中物科技园 17 幢 4 层

邮编: 315100

座机: 0574-88097236, 88096372

邮箱: info@aqsystems.cn

网址: www.ecsense.cn, www.ecnose.com