

让灵敏嗅觉无处不在

使用说明书

氧气 & 温湿度三合一探测器



宁波爱氟森科技有限公司

浙江·宁波市鄞州区金谷北路 228 号中物·科技园 17 幢 4 层 邮编：315100

宁波：0574-88097236, 88096372

北京：010-61568149, 80857865

邮箱：info@aqsystems.cn

网址：www.aqsystems.cn

CONTENTS

目录

产品概述	02
产品特点	02
应用领域	02
技术参数	03
产品外观	04
产品结构	04
产品尺寸	05
安装方式	05
固定孔位	05
安装示意图	05
电路连接图	06
信号传输方式	06
注意事项	07
保养	07
贮存及运输	07
售后服务	07

WARNINGS 警告

- ❶ 本产品必须由经过培训的相关人员操作使用！用户初次使用发生故障无法排除时可寄回厂家维修或更换！强行打开造成传感器的永久损坏厂家不负责维修和更换！
- ❷ 严禁在危险场所打开本产品！
- ❸ 严禁改变本产品电路和有关的元器件的型号、规格和参数！
- ❹ 涉及安全性能的关键部件必须使用本公司配件，严禁代用！
- ❺ 请勿油漆传感器组件或探测器。
- ❻ 建议进行定期校准，3-6个月进行校准一次。
- ❼ 禁止在高浓度挥发性燃料或化学品环境中或靠近挥发性燃料或化学品环境的环境中使用该仪器。

1/ PRODUCT OVERVIEW 产品概述

多种结构独特设计，从不同方面满足客户需要。采用原装进口高精度传感器，传感器可以对温度和湿度进行精确测量，电路使用温度补偿。面对灰尘、金属粉尘以及盐雾的抵抗能力做出独有设计，创新防护等级和安装理念更为便捷，传感器性能可靠，使用寿命长，响应速度快，产品工作稳定可靠。

2/ FEATURES 产品特点

- ❶ 独有结构设计。
- ❷ 精度高，低漂移，响应速度快。
- ❸ 耐污染强，抗干扰强，使用寿命长。
- ❹ 定时上报数据，可配置上报间隔。
- ❺ 体积小，易安装，高度可随意调节。

3/ APPLICATION 应用领域

用于需要高精度测量场合，特别针对高温、防尘、耐压、电磁环境的工业应用场合，广泛用于轨道交通、地下管廊、楼宇、绿色大棚、蔬果存储、畜牧业、孵化器、厂房等各类需气温、气湿测量的场合。

4/SPECIFICATION 技术参数

核心传感器件	温湿敏元件	进口元件 MEM
	气敏元件	德国 EC Sense
氧 气	检测原理	固态聚合物三电极电化学原理
	检测量程	0~25%vol
	示值分辨率	0.01% vol
	最低检出值	0.5% vol
	相对误差值	± 5% F.S
相对湿度	工作范围	0~100%RH
	精度 (20℃时)	± 2%RH
温 度	温度测量范围	-40℃ ~+80℃
	精度 (20℃时)	± 0.2℃
整体概述	输出信号	RS485
	供电电源	RS485 输出：10V~35V(DC)
	模拟	直流供电 8mA
电流消耗	RS485 输出	典型 13mA
	电路连接	接线端子最大 1.5mm ²
	外壳 / 防护等级	聚碳酸酯, UL94 防火材料 /IP65
	电缆格兰	M16×1.5
防尘保护	第一重	过滤器
	第二重	敏感元件镀膜保护
电磁兼容标准	EN61326-1	
	EN61326-2-3	
温度范围	工作温度范围	-30~+60℃
	储存温度范围	-40~+80℃

SELECTION TABLE 选型表

订货列表	检测因子	检测范围	传感器寿命	检测精度
AQS-WX-005	氧气	0~25%vol	> 5 年	± 5% F.S
	温度	-40℃ ~+80℃	> 5 年	± 0.2℃
	湿度	0~100%RH	> 5 年	± 2%RH

5/APPEARANCE 产品外观

① 产品结构

1- 传感器主机外壳
(内附核心电路板)

2- 传感器探头

3- 防水接头



② 产品尺寸

探测器主机外壳长100mm,
宽 45mm, 高 80mm (如右
图)



6/ INSTALLATION 安装方式



① 固定孔位

1- 外部安装孔

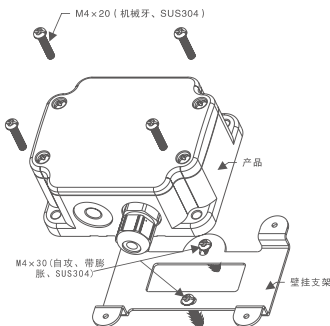
- 不用打开封盖即可安装；
- 有效对抗施工现场污染。

2- 快装上盖螺丝

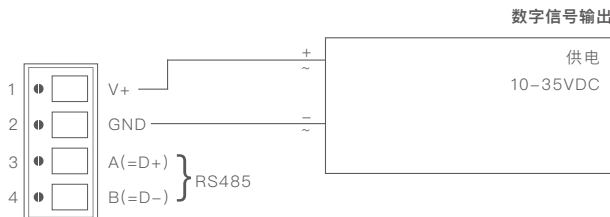
- 旋转 1/4 圈，即可快速拧紧或松开上盖螺丝

② 安装示意图

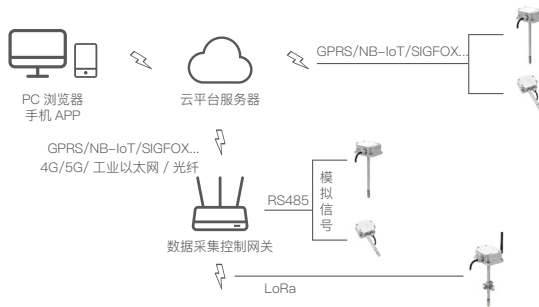
安装所需配件置于包装盒内部，请小心取出进行核对。安装方式及配件使用位置，请参考右图。



7/ CIRCUIT CONNECTION 电路连接图



8/ SIGNAL TRANSMISSION 信号传输方式 (选配)



9/ PRECAUTIONS 注意事项

- ① 使用前请认真阅读本说明书，确保接线正确。任何错误接线均有可能对变送器造成不可逆损坏；
- ② 避免在易于传热且会直接造成与待测区域产生温差的地带安装，否则会造成温湿度测量不准确；
- ③ 防止化学试剂、油、粉尘等直接侵害传感器，勿在结露、极限温度环境下长期使用。请勿进行冷、热冲击。

10/ MAINTAIN 保养

- ① 变送器长时间使用会产生偏移，为保证测量准确度，最好每年校准一次；
- ② 如传感器过滤器为金属材质，可在使用 2-3 个月后拆卸，对过滤网进行清洗，使测量环境流通正常。

11/ STORAGE & TRANSPORTATION 贮存与运输

- ① 变送器尽量避免震动，轻拿轻放；
- ② 长时间存储条件：-40℃ ~+80℃；20-50% RH。

12/ AFTER-SALES SERVICE 售后服务

- ① 服务宗旨：快速、准确、彻底。
- ② 服务目标：用户满意
- ③ 服务原则：产品保修十二个月，在保修期内供方将免费维修和更换属质量原因造成的零部件损坏！