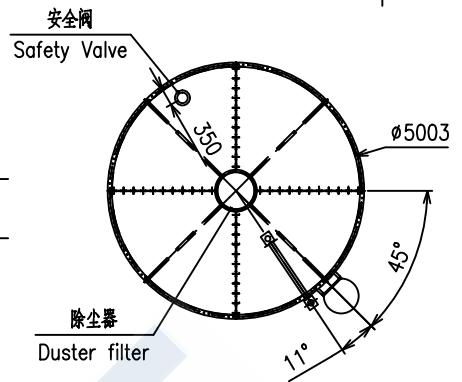
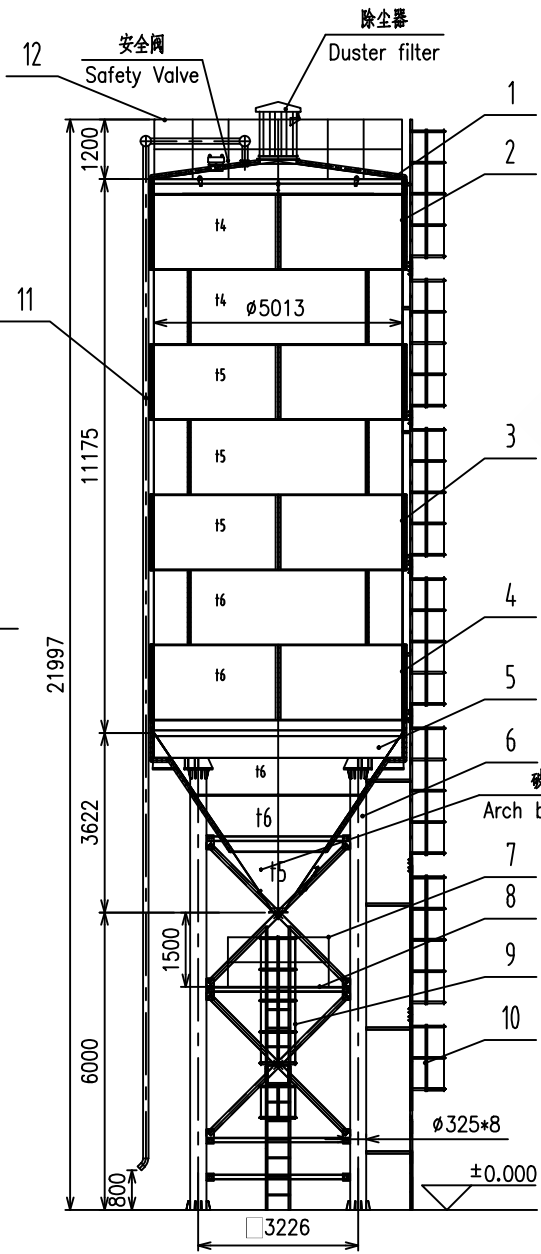
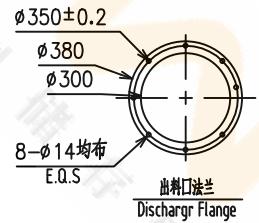


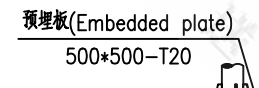
WP5000T300.0



仓盖布置示意图  
Layout of silo cover



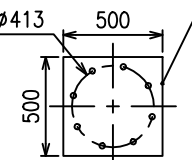
出料口法兰  
Discharge Flange



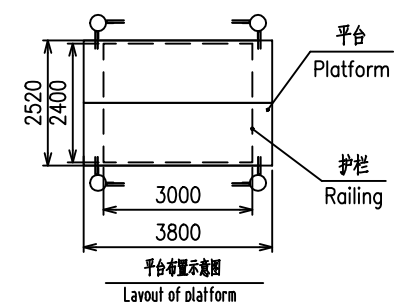
预埋板(Embedded plate)  
500\*500-T20

基础示意图(客户提供)  
foundation (Provide by Customer)

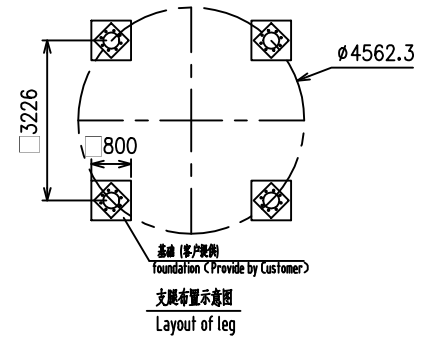
锚栓(Anchor bolt) 8 article  
φ25, L=600 均布(E.Q.S)



预埋板示意图(客户提供)  
Embedded plate sketch drawing (Provide by Customer)



平台布置示意图  
Layout of platform



支腿布置示意图  
Layout of leg

技术参数(Technical Parameter):

- 筒仓容量319T<245m<sup>3</sup>, 扣除500高料位装载306T<235m<sup>3</sup>, 装载效率96.0%, 密度按1.3t/m<sup>3</sup>计;  
(Capacity 319T<245m<sup>3</sup>, Actual Capacity 306T<235m<sup>3</sup>, Volume Ratio 96.0%, Density 1.3t/m<sup>3</sup>);
- 底漆: 铁红环氧防锈底漆, 面漆: 丙烯酸面漆, 颜色业主定;  
(Primer: Iron red epoxy antirust primer, Finish paint: acrylic topcoat, Customer specified color);
- 使用条件: 压力<5KPa, 风压: 0.8KN/m<sup>2</sup>. (Use conditions: Pressure<5KPa, Wind pressure: 0.8KN/m<sup>2</sup>.)

借通用件登记  
描图  
B  
校描  
旧底图总号  
签字  
日期

12	WP5000T300.12	顶护栏(Silo top railing)	1	Q235B			
11	WP5000T300.11	进灰管(Feed pipe)	1	Q235B			
10	WP5000T300.10	仓顶爬梯(Top Straight ladeer)	1	Q235B			
9	WP5000T300.9	平台爬梯(Platform Straight ladeer)	1	Q235B			
8	WP5000T300.8	平台(Platform railing)	1	Q235B			
7	WP5000T300.7	平台扶手(Platform railing)	1	Q235B			
6	WP5000T300.6	支腿架(Leg assembly drawing)	1	Q235B			
5	WP5000T300.5	锥体(Cone)	1	Q235B			
4	WP5000T300.4	仓板3(Silo body plate 3)	8	Q235B			
3	WP5000T300.3	仓板2(Silo body plate 2)	12	Q235B			
2	WP5000T300.2	仓板1(Silo body plate 1)	8	Q235B			
1	WP5000T300.1	仓盖(Silo cover)	1	Q235B			

序号 NO.	代号 CODE	名称/NAME	数量 Q.T.Y	材料 MATERIAL	单重 S-WEIGHT 重量 WEIGHT	总重 T-WEIGHT	备注 MARK
-----------	------------	---------	-------------	----------------	--------------------------	-------------	------------

方案图(Plan drawing) 厦门陆威工程机械有限公司  
Xiamen Luwei Construction Equipment Co., Ltd.

WPφ5000-300T-H6000

WP5000T300.0

比例/Scale: 1:100

图样标记: 版本, 重量/Weight, 比例/Scale

日期/Date: 日期/Date

Total Pages共 页 Pages第 页