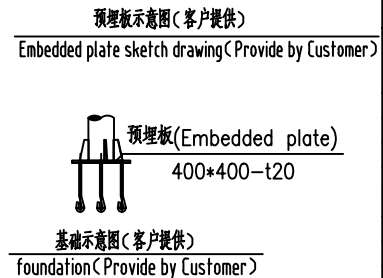
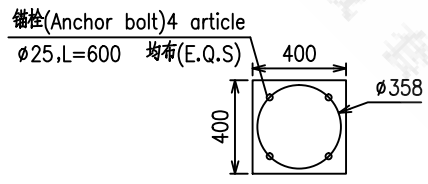
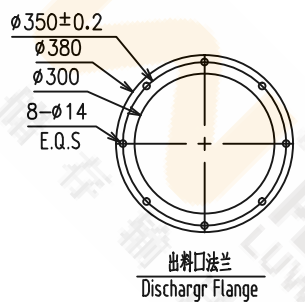
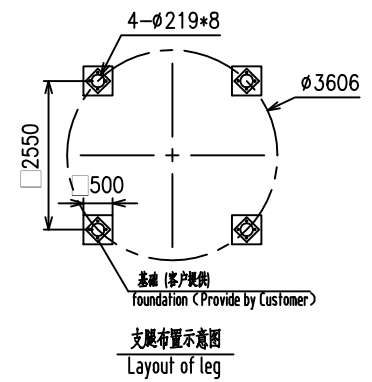
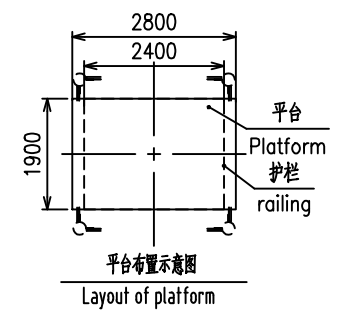
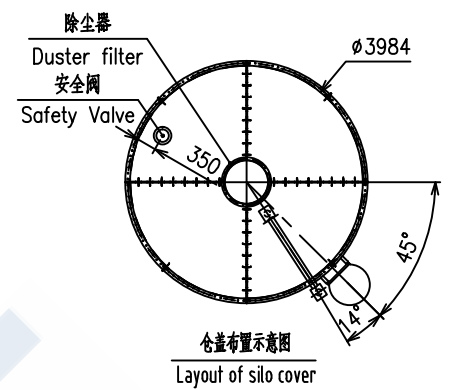
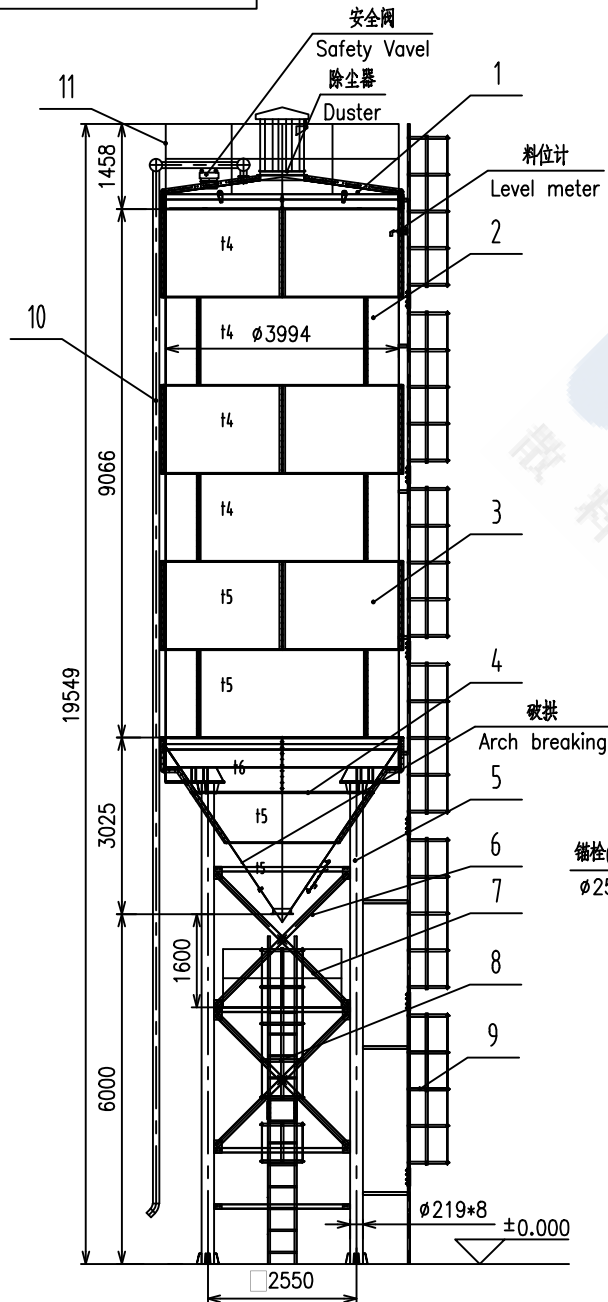


WP4000T150.0



技术参数 (Technical Parameter):

- 筒仓容量 171T (132m³), 扣除 500 高料位装载 162T (125m³), 装载效率 95.2%, 密度按 1.3t/m³ 计; (Capacity 171T (132m³), Actual Capacity 162T (125m³), Volume Ratio 95.2%, Density 1.3t/m³);
- 底漆: 铁红环氧防锈底漆, 面漆: 丙烯酸面漆, 颜色业主定; (Primer: Iron red epoxy antirust primer, Finish paint: pionic topcoat, Customer specified color);
- 使用条件: 压力 < 5KPa, 风压: 0.8KN/m². (Use conditions: Pressure < 5KPa, Wind pressure: 0.8KN/m².)

11	WP4000T150.11	顶护栏(Silo top railing)	1	Q235B			
10	WP4000T150.10	进灰管(Feed pipe)	1	Q235B			
9	WP4000T150.9	仓顶爬梯(Top Straight ladder)	1	Q235B			
8	WP4000T150.8	平台爬梯(Platform Straight ladder)	1	Q235B			
7	WP4000T150.7	平台(Platform)	1	Q235B			
6	WP4000T150.6	平台护栏(Platform railing)	1	Q235B			
5	WP4000T150.5	支腿架(Leg assembly drawing)	1	Q235B			
4	WP4000T150.4	锥体(cone)	1	Q235B			
3	WP4000T150.3	仓板2(Silo body plate 2)	8	Q235B			
2	WP4000T150.2	仓板1(Silo body plate 1)	16	Q235B			
1	WP4000T150.1	仓盖(Silo cover)	1	Q235B			

序号 NO.	代号 CODE	名称/NAME	数量 Q.T.Y	材料 MATERIAL	单重 S-WEIGHT 重量 WEIGHT	总重 T-WEIGHT	备注 MARK
				Plan Drawing		厦门陆威工程机械有限公司 Xiamen Luwei Construction Equipment Co., Ltd.	
				WPφ4000-150T-H6000			
				WP4000T150.0			
标记	数量	更改文件号	签字	日期			
设计 Designer	标准化 Standardization	图样标记	版本	重量/Weight	比例/Scale 1:85		
标准化 Standardization	标准化 Standardization	日期/Date	Total Pages 共	页 Pages 第	页		

Common part registration
Tracing
B Proofreading
Old drawing order
Sign
date