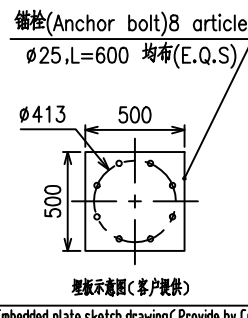
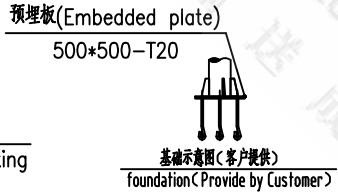
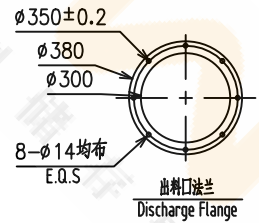
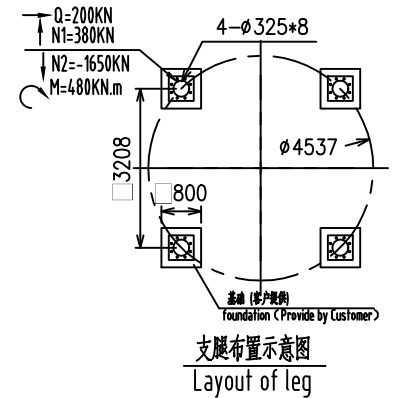
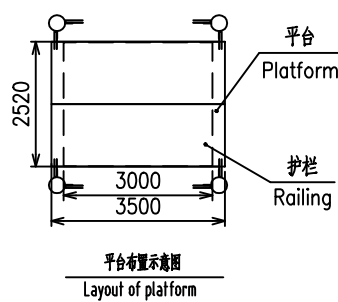
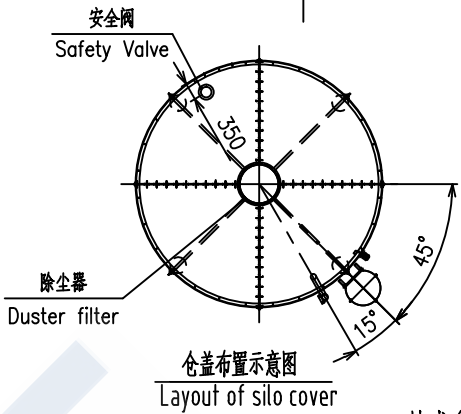
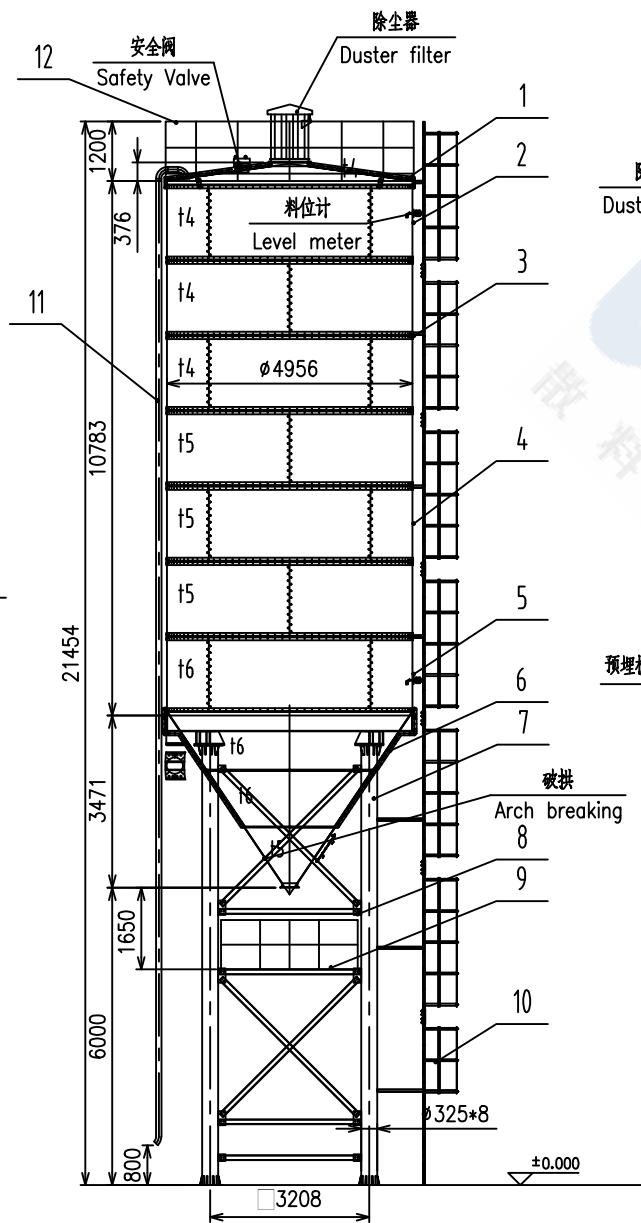


TP5000T300.00



技术参数 (Technical Parameter):

- 筒仓容量298T, 扣除500高料位装载286T, 装载效率95.8%, 密度按1.3t/m³计; (Capacity 298T, Actual Capacity 286T, Volume Ratio 95.8%, Density 1.3t/m³);
- 底漆: 铁红环氧防锈底漆, 面漆: 丙烯酸面漆, 颜色业主定; (Primer: Iron red epoxy antirust primer, Finish paint: pionicer topcoat, Customer specified color;)
- 使用条件: 压力<5KPa, 风压: 0.8KN/m². (Use conditions: Pressure<5KPa, Wind pressure: 0.8KN/m².)

借通用件登记
描图
校描
旧底图总号
签字
日期

12	TP5000T300.12	顶护栏(Silo top railing)	1	Q235B				
11	TP5000T300.11	进灰管(Feed pipe)	1	Q235B				
10	TP5000T300.10	直爬梯(Straight ladder)	1	Q235B				
9	TP5000T300.09	平台(Platform railing)	1	Q235B				
8	TP5000T300.08	平台扶手(Platform railing)	1	Q235B				
7	TP5000T300.07	支腿架(Leg assembly drawing)	1	Q235B				
6	TP5000T300.06	锥体(Cone)	1	Q235B				
5	TP5000T300.05	仓板3(Silo body plate 3)	4	Q235B				
4	TP5000T300.04	仓板2(Silo body plate 2)	12	Q235B				
3	TP5000T300.03	T钢法兰(T type steel flange)	6	Q235B				
2	TP5000T300.02	仓板1(Silo body plate 1)	12	Q235B				
1	TP5000T300.01	仓盖(Silo cover)	1	Q235B				

序号 NO.	代号 CODE	名称/NAME	数量 Q.T.Y	材料 MATERIAL	单重 S-WEIGHT 重量 WEIGHT	总重 T-WEIGHT	备注 MARK
		方案图(Plan drawing)	厦门陆威工程机械有限公司 Xiamen Luwei Construction Equipment Co., Ltd.				
			TPφ5000-300T-H6000				
			TP5000T300.00				
标记		数量	更改文件号	签字	日期		
设计		标准化	图样标记	版本	重量/Weight	比例/Scale	
标准化					0	1:100	
标准化							
标准化							
日期/Date		Total Pages共	页	Pages第	页		