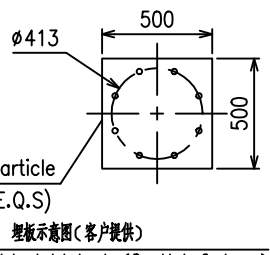
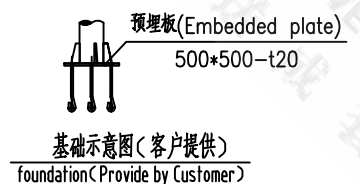
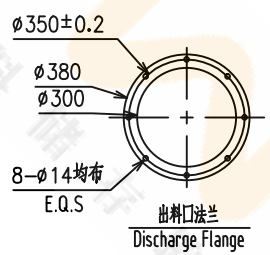
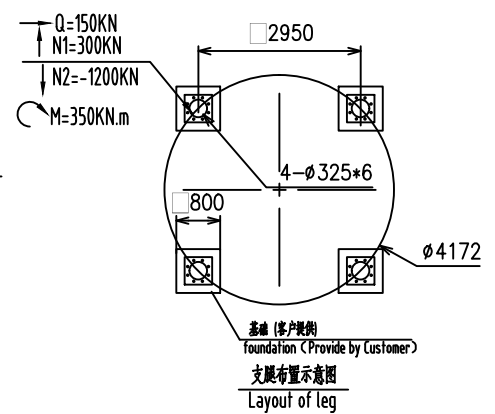
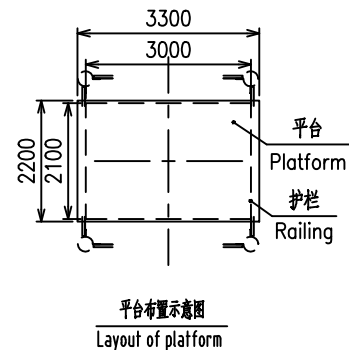
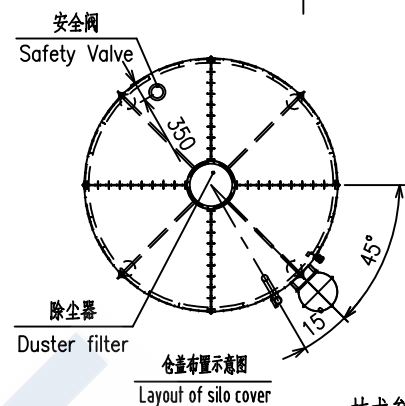
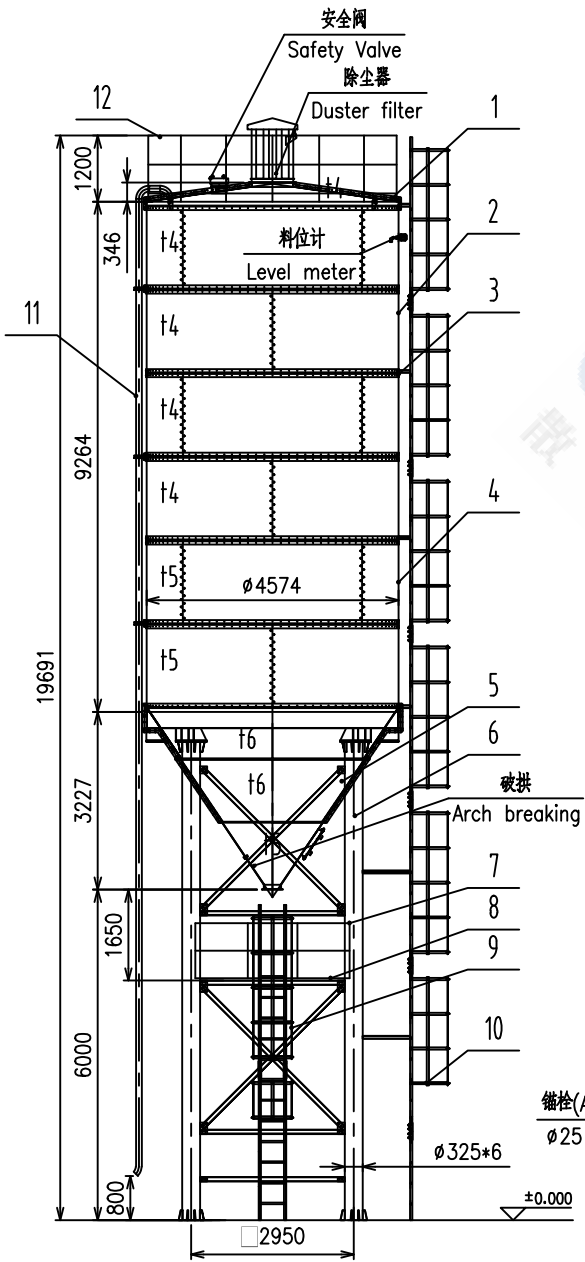


TP4500T200.00



技术参数 (Technical Parameter):

- 筒仓容量222T, 扣除500高料位装载211T, 装载效率95.2%, 密度按1.3t/m³计; (Capacity 222T, Actual Capacity 211T, Volume Ratio 95.2%, Density 1.3t/m³);
- 底漆: 铁红环氧防锈底漆, 面漆: 丙烯酸面漆, 颜色业主定; (Primer: Iron red epoxy antirust primer, Finish paint: pioner topcoat, Customer specified color);
- 使用条件: 压力<5KPa, 风压: 0.8KN/m². (Use conditions: Pressure<5KPa, Wind pressure: 0.8KN/m².)

借通用件登记
描图
B校描
旧底图总号
签字
日期

12	TP4500T200.12	顶护栏(Silo top railing)	1	Q235B			
11	TP4500T200.11	进灰管(Feed pipe)	1	Q235B			
10	TP4500T200.10	仓顶爬梯(Top Straight ladder)	1	Q235B			
9	TP4500T200.09	平台爬梯(Platform Straight ladder)	1	Q235B			
8	TP4500T200.08	平台(Platform)	1	Q235B			
7	TP4500T200.07	平台护栏(Platform railing)	1	Q235B			
6	TP4500T200.06	支腿架(Leg assembly drawing)	1	Q235B			
5	TP4500T200.05	锥体(Cone)	1	Q235B			
4	TP4500T200.04	仓板2(Silo body plate2)	6	Q235B			
3	TP4500T200.03	T钢法兰(T type steel flange)	5	Q235B			
2	TP4500T200.02	仓板1(Silo body plate1)	12	Q235B			
1	TP4500T200.01	仓盖(Silo cover)	1	Q235B			

序号 NO.	代号 CODE	名称/NAME	数量 Q.T.Y	材料 MATERIAL	单重 S-WEIGHT	总重 T-WEIGHT	备注 MARK
					重量 WEIGHT	重量 WEIGHT	

方案图 (Plan Drawing)				厦门陆威工程机械有限公司 Xiamen Luwei Construction Equipment Co., Ltd.			
TPφ4500-200T-H6000							
TP4500T200.00							
设计 Designer	标准化 Standardization	图样标记	版本	重量/Weight	比例/Scale	1:90	
标准化 Standardization	标准化 Standardization	日期/Date	Total Pages共	页 Pages第	页		