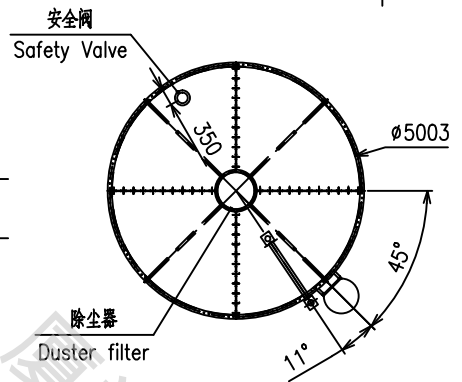
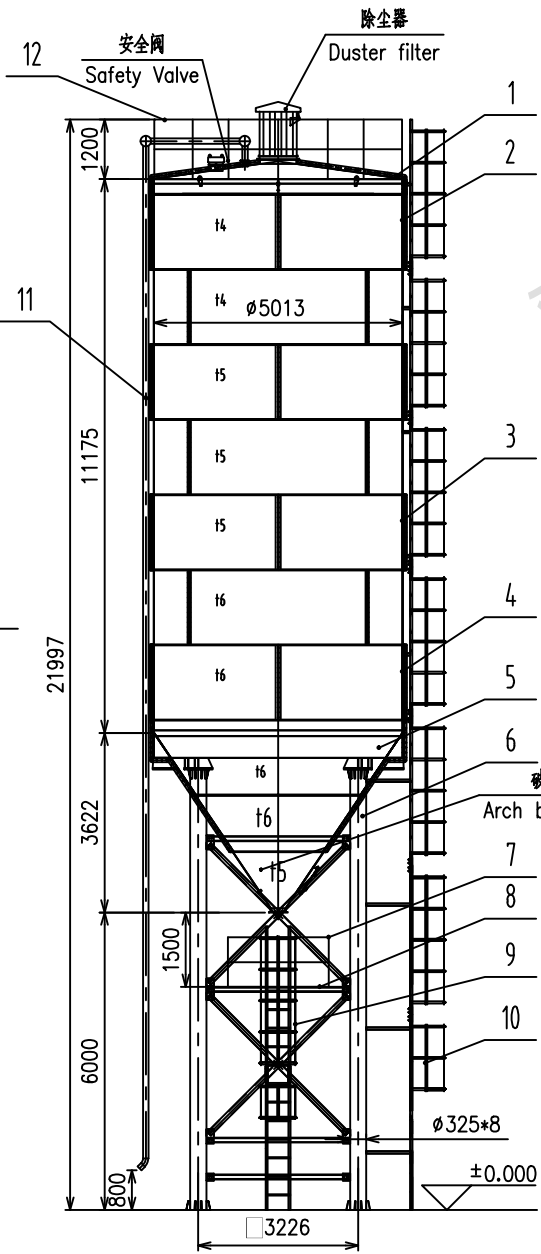
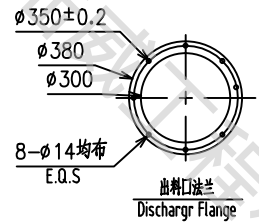


WP5000T300.0



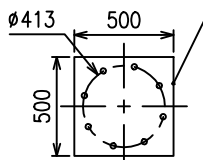
仓盖布置示意图
Layout of silo cover



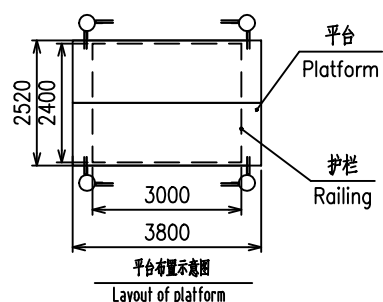
预埋板(Embedded plate)
500*500-T20

基础示意图(客户提供)
foundation (Provide by Customer)

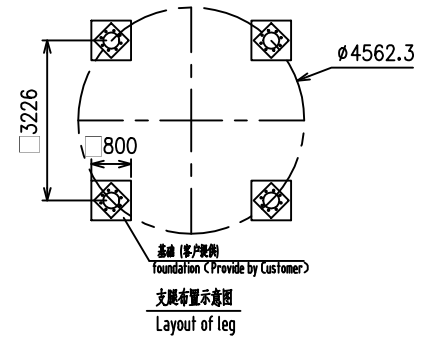
锚栓(Anchor bolt) 8 article
φ25, L=600 均布(E.Q.S)



埋板示意图(客户提供)
Embedded plate sketch drawing (Provide by Customer)



平台布置示意图
Layout of platform



支腿布置示意图
Layout of leg

技术参数(Technical Parameter):

- 筒仓容量319T<245m³, 扣除500高料位装载306T<235m³, 装载效率96.0%, 密度按1.3t/m³计;
(Capacity 319T<245m³, Actual Capacity 306T<235m³, Volume Ratio 96.0%, Density 1.3t/m³);
- 底漆: 铁红环氧防锈底漆, 面漆: 丙烯酸面漆, 颜色业主定;
(Primer: Iron red epoxy antirust primer, Finish paint: acrylic topcoat, Customer specified color);
- 使用条件: 压力<5KPa, 风压: 0.8KN/m². (Use conditions: Pressure<5KPa, Wind pressure: 0.8KN/m².)

12	WP5000T300.12	顶护栏(Silo top railing)	1	Q235B			
11	WP5000T300.11	进灰管(Feed pipe)	1	Q235B			
10	WP5000T300.10	仓顶爬梯(Top Straight ladeer)	1	Q235B			
9	WP5000T300.9	平台爬梯(Platform Straight ladeer)	1	Q235B			
8	WP5000T300.8	平台(Platform railing)	1	Q235B			
7	WP5000T300.7	平台扶手(Platform railing)	1	Q235B			
6	WP5000T300.6	支腿架(Leg assembly drawing)	1	Q235B			
5	WP5000T300.5	锥体(Cone)	1	Q235B			
4	WP5000T300.4	仓板3(Silo body plate 3)	8	Q235B			
3	WP5000T300.3	仓板2(Silo body plate 2)	12	Q235B			
2	WP5000T300.2	仓板1(Silo body plate 1)	8	Q235B			
1	WP5000T300.1	仓盖(Silo cover)	1	Q235B			

序号 NO.	代号 CODE	名称/NAME	数量 Q.T.Y	材料 MATERIAL	单重 S-WEIGHT	总重 T-WEIGHT	备注 MARK
					重量 WEIGHT	重量 WEIGHT	

方案图(Plan drawing) 厦门陆威工程机械有限公司
Xiamen Luwei Construction Equipment Co., Ltd.

WPφ5000-300T-H6000

WP5000T300.0

设计 Designer	更改文件号 Standardization	签字 Signature	日期 Date
标准化 Standardization	图样标记 Drawing Mark	版本 Version	重量/Weight
标准化 Standardization		比例/Scale	0
标准化 Standardization	日期/Date	总页数共 Total Pages	页 Pages

借通用件登记
描图
B
校描
旧底图总号
签字
日期