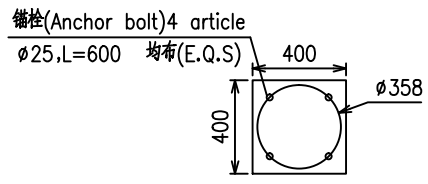
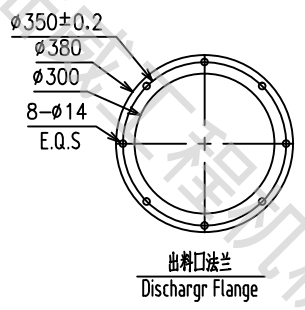
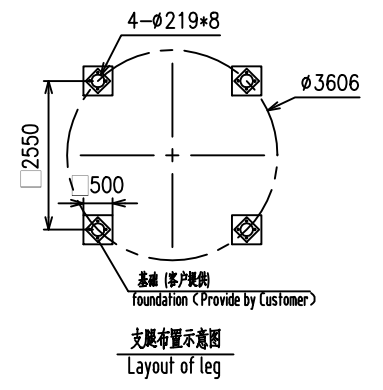
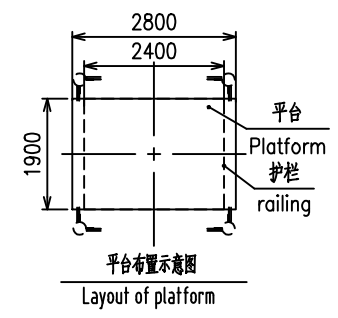
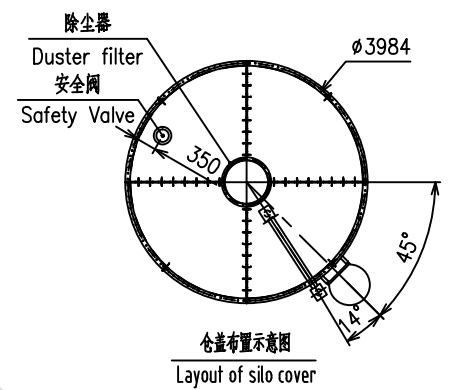
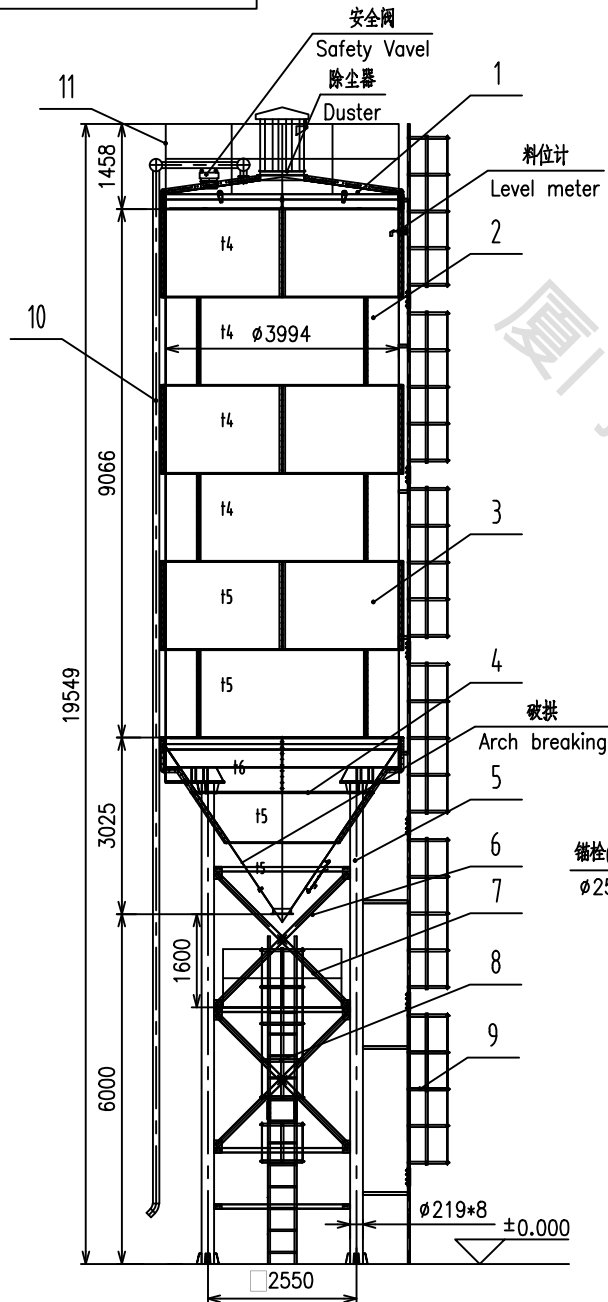
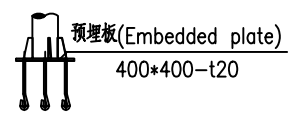


WP4000T150.0



预埋板示意图(客户提供)
Embedded plate sketch drawing (Provide by Customer)



基础示意图(客户提供)
Foundation (Provide by Customer)

技术参数(Technical Parameter):

- 筒仓容量171T(132m³), 扣除500高料位装载162T(125m³), 装载效率95.2%, 密度按1.3t/m³计;
(Capacity 171T(132m³), Actual Capacity 162T(125m³), Volume Ratio 95.2%, Density 1.3t/m³);
- 底漆: 铁红环氧防锈底漆, 面漆: 丙烯酸面漆, 颜色业主定;
(Primer: Iron red epoxy antirust primer, Finish paint: pioner topcoat, Customer specified color);
- 使用条件: 压力<5KPa, 风压: 0.8KN/m². (Use conditions: Pressure < 5KPa, Wind pressure: 0.8KN/m².)

11	WP4000T150.11	顶护栏(Silo top railing)	1	Q235B				
10	WP4000T150.10	进灰管(Feed pipe)	1	Q235B				
9	WP4000T150.9	仓顶爬梯(Top Straight ladder)	1	Q235B				
8	WP4000T150.8	平台爬梯(Platform Straight ladder)	1	Q235B				
7	WP4000T150.7	平台(Platform)	1	Q235B				
6	WP4000T150.6	平台护栏(Platform railing)	1	Q235B				
5	WP4000T150.5	支腿架(Leg assembly drawing)	1	Q235B				
4	WP4000T150.4	锥体(cone)	1	Q235B				
3	WP4000T150.3	仓板2(Silo body plate 2)	8	Q235B				
2	WP4000T150.2	仓板1(Silo body plate 1)	16	Q235B				
1	WP4000T150.1	仓盖(Silo cover)	1	Q235B				

序号 NO.	代号 CODE	名称/NAME	数量 Q.T.Y	材料 MATERIAL	单重 S-WEIGHT 重量 WEIGHT	总重 T-WEIGHT	备注 MARK
				Plan Drawing		厦门陆威工程机械有限公司 Xiamen Luwei Construction Equipment Co., Ltd.	
						WP4000-150T-H6000	
						WP4000T150.0	
标记	数量	更改文件号	签字	日期			
设计 Designer	标准化 Standardization	图样标记	版本	重量/Weight	比例/Scale 1:85		
标准化 Standardization	标准化 Standardization	日期/Date	Total Pages共	页 Pages第	页		

Common part registration
Tracing
B Proofreading
Old drawing order
Sign
date