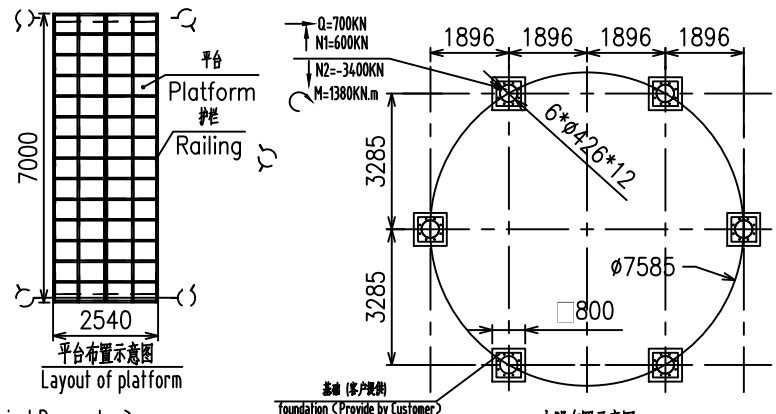
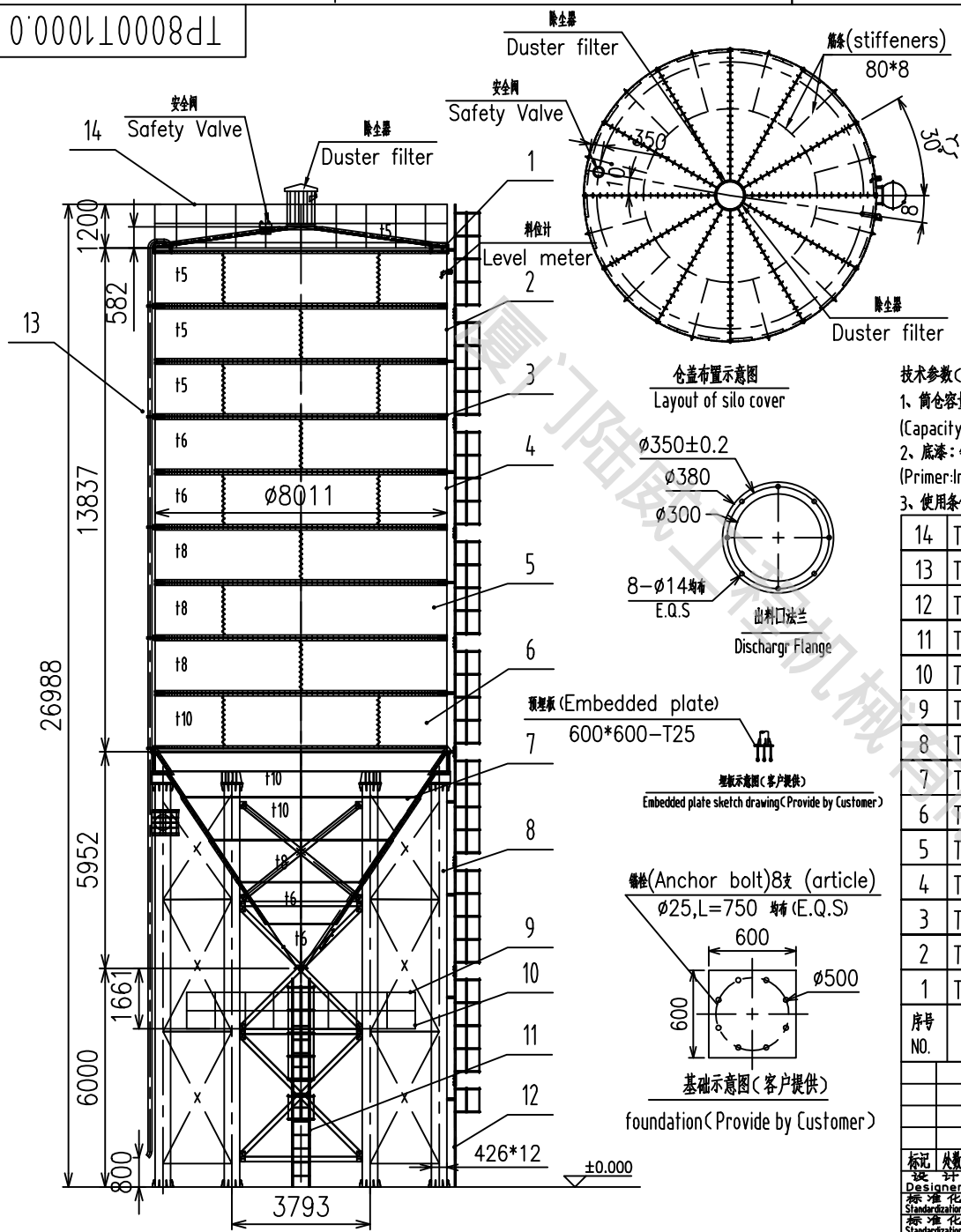
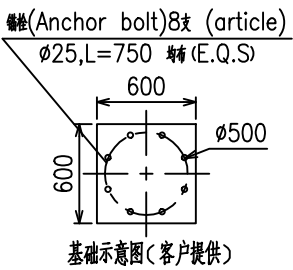
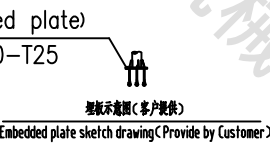
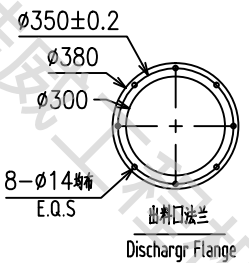


TP8000T1000.0



仓盖布置示意图
Layout of silo cover



技术参数(Technical Parameter):

- 筒仓容量1028T, 扣除500高料位装载995T, 装载效率96.8%, 密度按1.3t/m³计;
(Capacity 14028T, Actual Capacity 995T, Volume Ratio 96.8%, Density 1.3t/m³);
- 底漆: 铁红环氧防锈底漆, 面漆: 丙烯酸面漆, 颜色业主定;
(Primer: Iron red epoxy antirust primer, Finish paint: pioner topcoat, Customer specified color);
- 使用条件: 压力<5KPa, 风压: 0.8KN/m². (Use conditions: Pressure < 5KPa, Wind pressure: 0.8KN/m².)

14	TP8000T1000.14	顶护栏(Silo top railing)	1	Q235B				
13	TP8000T1000.13	进灰管(Feed pipe)	1	Q235B				
12	TP8000T1000.12	仓顶爬梯(Top Straight ladder)	1	Q235B				
11	TP8000T1000.11	平台爬梯(Platform Straight ladder)	1	Q235B				
10	TP8000T1000.10	平台(Platform railing)	1	Q235B				
9	TP8000T1000.9	平台扶手(Platform railing)	1	Q235B				
8	TP8000T1000.8	支腿架(Leg assembly drawing)	1	Q235B				
7	TP8000T1000.7	锥体(Cone)	1	Q235B				
6	TP8000T1000.6	仓板4(Silo body plate 4)	6	Q235B				
5	TP8000T1000.5	仓板3(Silo body plate 3)	18	Q235B				
4	TP8000T1000.4	仓板2(Silo body plate 2)	12	Q235B				
3	TP8000T1000.3	T型法兰(T type steel flange)	6	Q235B				
2	TP8000T1000.2	仓板1(Silo body plate 1)	18	Q235B				
1	TP8000T1000.1	仓盖(Silo cover)	1	Q235B				
序号 NO.	代号 CODE	名称/NAME	数量 Q.T.Y	材料 MATERIAL	单重 S-WEIGHT 重量 WEIGHT	总重 T-WEIGHT	备注 MARK	

方案图(Plan drawing) 厦门陆威工程机械有限公司
Xiamen Luwei Construction Equipment Co., Ltd.

TPφ8000-1000T-H6000

TP8000T1000.0

设计 Designer	标准 Standardization	图样标记	版本	重量/Weight	比例/Scale
日期/Date	Total Pages共	页	Pages第	页	

Autodesk

借通用件登记
描图
B
校描
旧底图总号

签字
日期