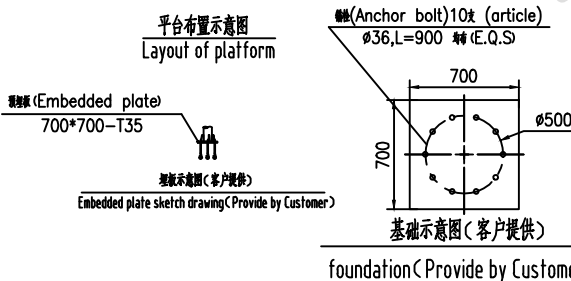
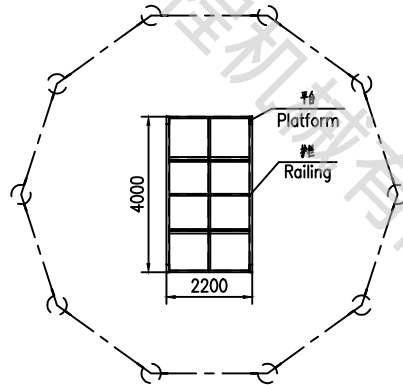
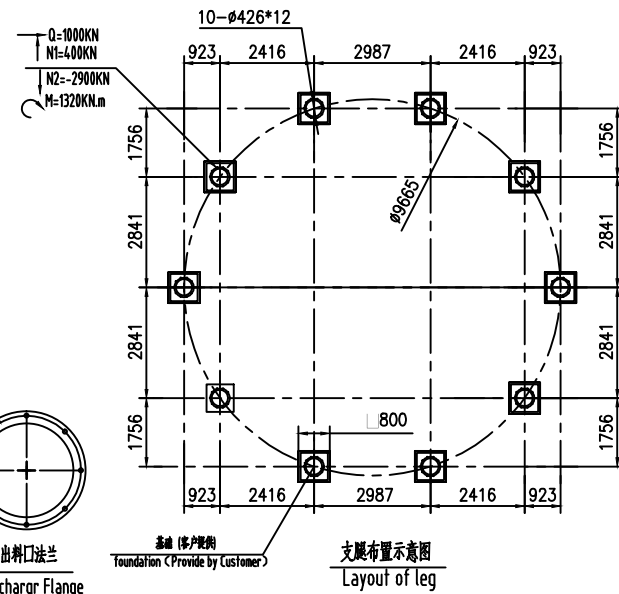
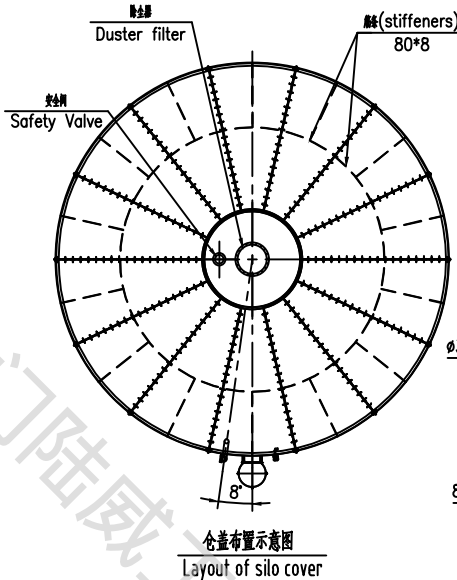
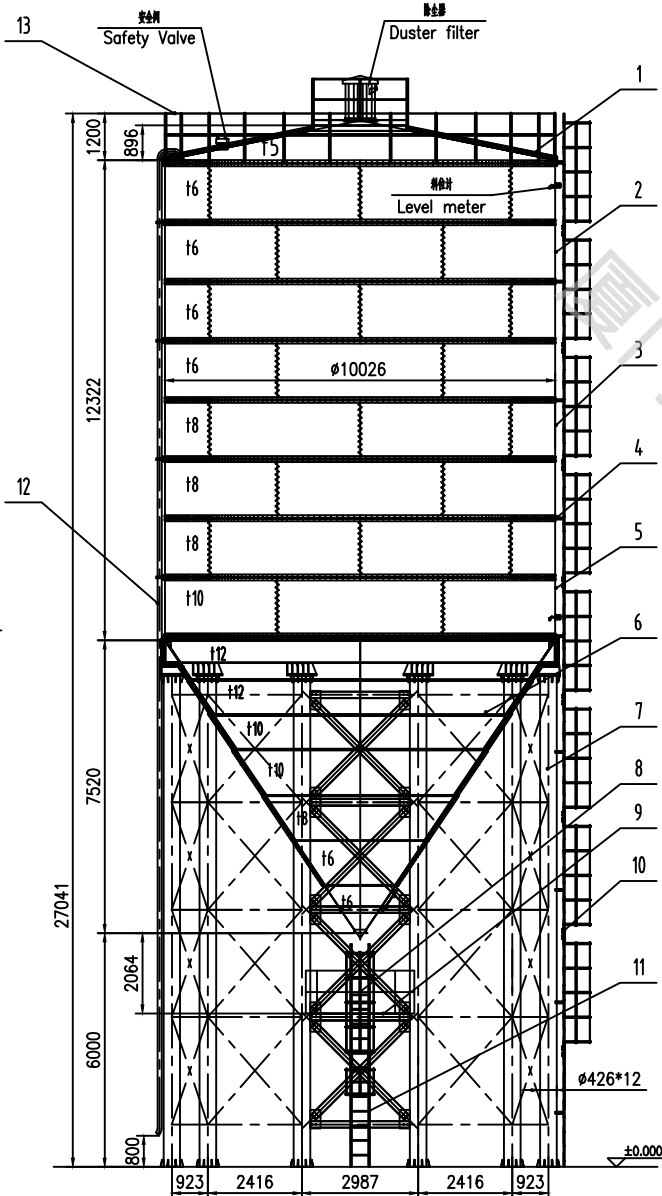


TP10000T1500



技术参数 (Technical Parameter):

- 筒仓容量1502T, 扣除500高料位装载1450T, 装载效率96.6%, 密度按1.3t/m<sup>3</sup>计; (Capacity 1502T, Actual Capacity 1450T, Volume Ratio 96.6%, Density 1.3t/m<sup>3</sup>.)
- 底漆: 铁红环氧防锈底漆, 面漆: 丙烯酸面漆, 颜色业主定; (Primer: Iron red epoxy antirust primer, Finish paint: pioner topcoat, Customer specified color.)
- 使用条件: 压力<math>< 5KPa</math>, 风压: 0.8KN/m<sup>2</sup>. (Use conditions: Pressure <math>< 5KPa</math>, Wind pressure: 0.8KN/m<sup>2</sup>.)

13	TP10000T1500.13	顶护栏(Silo top railing)	1	Q235B				
12	TP10000T1500.12	进灰管(Feed pipe)	1	Q235B				
11	TP10000T1500.11		1	Q235B				
10	TP10000T1500.10	直爬梯(Straight ladear)	1	Q235B				
9	TP10000T1500.9	平台(Platform railing)	1	Q235B				
8	TP10000T1500.8	平台扶手(Platform railing)	3	Q235B				
7	TP10000T1500.7	支腿架(Leg assembly drawing)	1	Q235B				
6	TP10000T1500.6	锥体(Cone)	1	Q235B				
5	TP10000T1500.5	仓板3(Silo body plate 3)	6	Q235B				
4	TP10000T1500.4	T型法兰(T type steel flange)	7	Q235B				
3	TP10000T1500.3	仓板2(Silo body plate2)	18	Q235B				
2	TP10000T1500.2	仓板1(Silo body plate1)	24	Q235B				
1	TP10000T1500.1	仓盖(Silo cover)	1	Q235B				
序号 NO.	代号 CODE	名称/NAME	数量 Q.T.Y	材料 MATERIAL	重量 S-WEIGHT	高度 T-HEIGHT	备注 MARK	

方案图

厦门陆威工程机械有限公司  
Xiamen Luwei Construction Equipment Co., Ltd.

TP10000-1500T-H6000

TP10000T1500

设计/制图	更改/审核	签字	日期	图样备注	版本	重量/Weight	比例/Scale
							1:90
Total Pages 页		Pages 页					

Autodesk

通用件登记

描图

校核

回底图总号

签字

日期

Autodesk

F

G

H