

HRC 系列

PRODUCT FEATURES

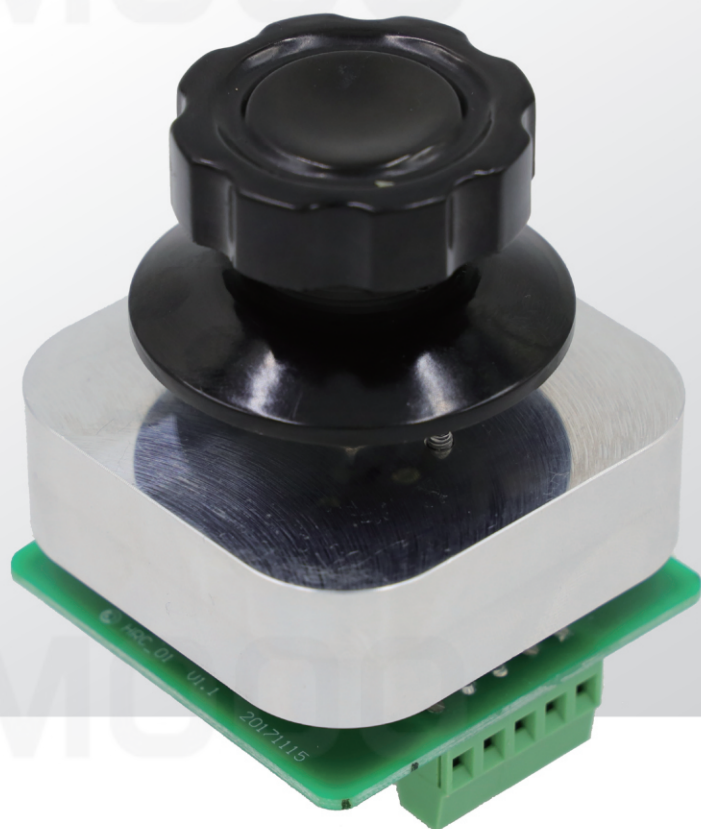
产品特点 »

- 左右旋转操作或单向旋转操作
- 摩擦定位，手感舒服
- 非接触霍尔传感器，可靠性高，长寿命
- 可选择宽电压输入9~32Vdc
- 可选择冗余输出

MARKET FOCUS

应用范围 »

- 可用于各种工程机械的固定调速功能
- 可用于路面机械的控制面板
- 可用于各种石油机械和矿山机械的控制面板
或者控制扶手箱



霍尔型旋转手轮



TECHNICAL SPECIFICATIONS

技术参数 » » » » » » » » » »

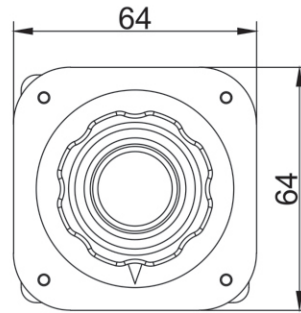
Mechanical data 机械参数

旋转角度：旋转角度约±140°（双向操作，可定制）
约280°（单向操作，可定制）

使用寿命：大于500万次
启动力矩：(0.63±0.15) N·M
操作力矩：(0.1±0.05) N·M
产品重量：350g

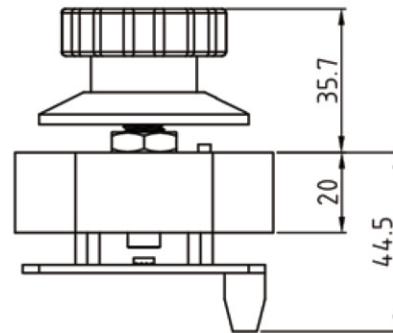
SHAPE DIMENSIONS

外形尺寸 » » » » » » » » » »



Electrical data 电气参数

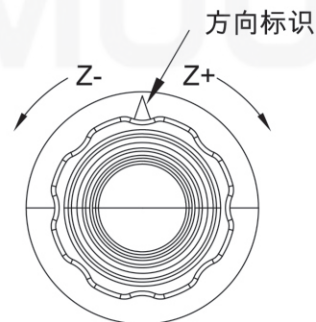
电源电压：5.0±0.5Vdc，或9~32Vdc
电源电流：<11mA（每通道）
中位电压：2.5±0.1V
输出线性误差：±3%
最大过载电压：20Vdc
最大反向电压：-10Vdc
负载电阻：>10KΩ
绝缘电阻：>1000MΩ
电磁干扰（EMC）：100V/m



Environmental data 环境参数

工作温度 -20°C~+70°C	存储温度 -40°C~+85°C
---------------------	---------------------

外形尺寸图



方向标记图

ORDERING CODES

产品选型 » » » » » » » » » »

分项选型说明

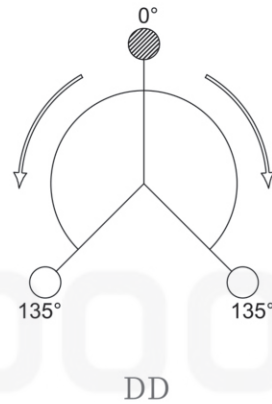
选型: HRC -① -② -③ -④

举例说明:

客户需求: HRC手柄, 输入电压为5V, 双方向前后操作, 输出电压为0.5~2.5~4.5V, 不需要旋转单元

产品选型: HRC-DD-H11-NRW-T

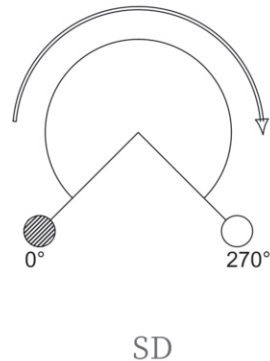
(若有特殊需求, 请在所选型号后备注说明)



①操作方式

DD 从中位起始, 前后方向操作

SD Z-至Z+方向操作



②输出信号

- H11 霍尔型, 电源电压5Vdc, 10%~50%~90%Vs电压输出
- H13 霍尔型, 电源电压5Vdc, 20%~50%~80%Vs电压输出
- H14 霍尔型, 电源电压5Vdc, 25%~50%~75%Vs电压输出
- H21 冗余霍尔型, 电源电压5Vdc, 10%~50%~90%Vs和90%~50%~10%Vs电压输出
- H23 冗余霍尔型, 电源电压5Vdc, 20%~50%~80%Vs和80%~50%~20%Vs电压输出
- H24 冗余霍尔型, 电源电压5Vdc, 25%~50%~75%Vs和75%~50%~25%Vs电压输出
- W11 霍尔型, 电源电压9~32Vdc, 0.5~2.5~4.5V电压输出
- W13 霍尔型, 电源电压9~32Vdc, 1~2.5~4V电压输出
- W14 霍尔型, 电源电压9~32Vdc, 1.25~2.5~3.75V电压输出
- W21 冗余霍尔型, 电源电压9~32Vdc, 0.5~2.5~4.5V和4.5~2.5~0.5V电压输出
- W23 冗余霍尔型, 电源电压9~32Vdc, 1~2.5~4V和4~2.5~1V电压输出
- W24 冗余霍尔型, 电源电压9~32Vdc, 1.25~2.5~3.75V和3.75~2.5~1.25V电压输出

③旋转手轮

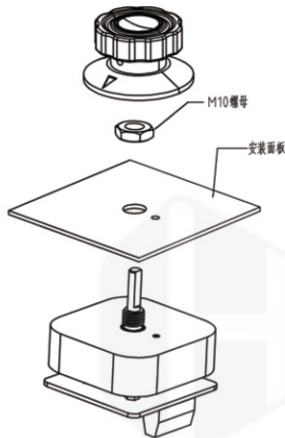
- NRW 无旋转手轮
- RW1 旋转手轮 (Ø52mm)
- RW2 旋转手轮 (Ø66mm)

④出线方式

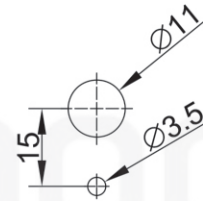
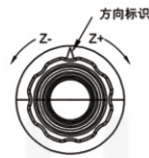
- L 直接出线 (导线规格: AF200, 28#, 出线长度300mm)
- T 端子排出线 (默认)

HRC

MECHANICAL INSTALLATIONS 机械安装 » » » » » » » » » »



安装示意图



客户面板开孔图

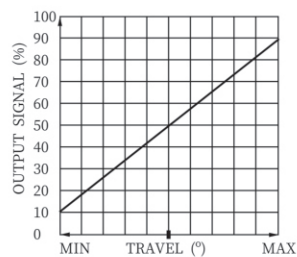
注意：建议客户面板厚度≤4mm

ELECTRICAL CONNECTIONS 电气安装 » » » » » » » » » »

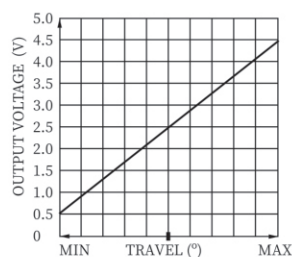
线序	功能
J1-1	电源电压9—32Vdc
J1-2	接地GND
J1-3	电源电压5Vdc
J1-4	Aout
J1-5	Bout (冗余霍尔使用)

注：HRC系列产品默认出线方式为端子出线。

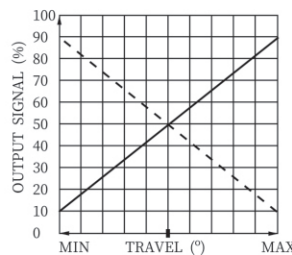
输出信号曲线：



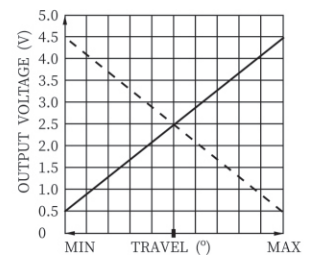
输出信号H11



输出信号W11



输出信号H21



输出信号W21