

# C9系列

## PRODUCT FEATURES

### 产品特点 »

- 指尖型操作，弹簧自动复位
- 采用非接触霍尔技术，高可靠性，长寿命
- 可选择第三轴模拟量输出，可带最多2个按钮
- 可根据需要选择不同输出电压范围
- 可选择外接RS232或USB模块输出

## MARKET FOCUS

### 应用范围 »

- 视频网络控制键盘
- 医疗设备控制面板
- 数控机械加工设备操作面板
- 工业机器人操控面板



指尖型三轴操作手柄

## TECHNICAL SPECIFICATIONS

技术参数 » » » » » » » » » »

### Mechanical data 机械参数

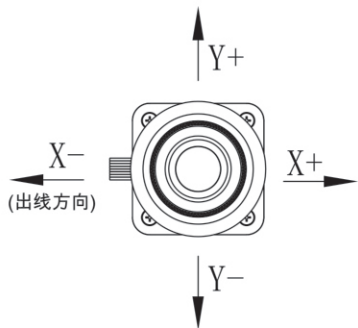
摇动角度: 约±40°(Z轴), 约±20°/±27°(XY轴)  
 使用寿命: XY轴大于200万次; Z轴大于100万次  
 操作力: 2.3~6N  
 产品重量: 约160g

### Electrical data 电气参数

电源电压:  $5.0 \pm 0.5V_{dc}$ , 或9~32Vdc  
 电源电流: <11mA (每通道)  
 中位电压:  $2.5 \pm 0.1V$   
 最大线性误差: ±3%  
 最大过载电压: 20Vdc  
 最大反向电压: -10Vdc  
 负载电阻: >10KΩ  
 绝缘电阻: >1000MΩ

### Environmental data 环境参数

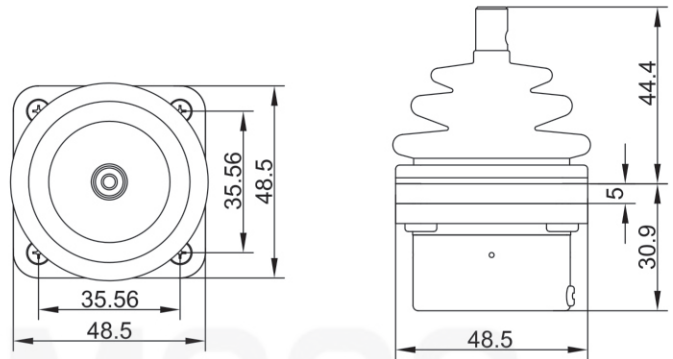
工作温度: -40°C~+85°C  
 存储温度: -40°C~+85°C  
 防护等级: IP65 (面板以上)  
 EMC: EN6100-6-4-2007, 30MHz-1GHz  
 EN6100-6-2-2019, 80MHz-6GHz  
 冲击: IEC60068-2-27, 50g, 11ms, 3次/方向撞击, 共6个方向  
 振动: IEC60068-2-64, 随机振动, 3.6gRMS, 100-200Hz,  
 每轴向持续1小时



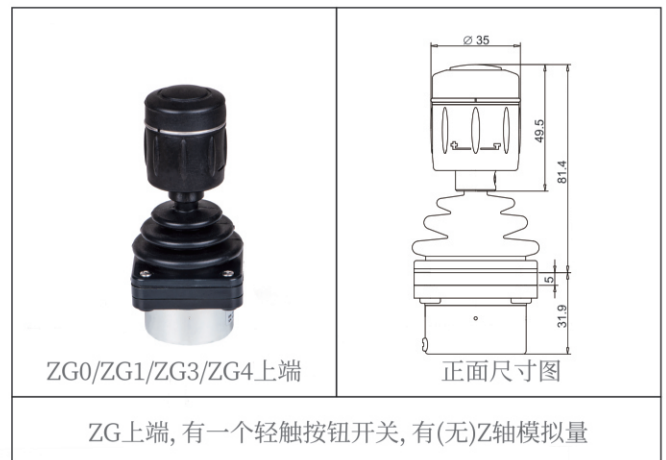
方向标记图

## SHAPE DIMENSIONS

外形尺寸 » » » » » » » » » »



外形尺寸图







## ORDERING CODES 产品选型 » » » » » » » » » »

### 分项选型说明

选型: C9 - ① - ② - ③ - ④ - ⑤

举例说明:

客户需求: C9系列手柄, 双轴任意方向操作, 弹簧复位, 无手感导向, X,Y轴操作角度为 $\pm 20^\circ$ ,

输入电压为5V, 输出电压为0.5~4.5V, ZG上端, 1个按钮, Z轴模拟量输出, 供电电压5V,

输出电压0.5~4.5V, 直接出线, 线缆长度为210mm

产品选型: C9-2AC-G1-H11-ZG1-L (如有特殊要求, 请在所选型号后备注说明)

#### ①操作方式

- 1AX 单轴操作, 沿X轴方向, 弹簧复位
- 1AY 单轴操作, 沿Y轴方向, 弹簧复位
- 2AC 双轴任意方向操作, 弹簧复位, 无手感导向
- 2AP 双轴十字方向操作, 弹簧复位
- 2AS 双轴任意方向操作, 弹簧复位, 带十字型手感导向

#### ③输出信号

- H11 霍尔型, 电源电压5Vdc, 10%~50%~90%Vs电压输出
- H13 霍尔型, 电源电压5Vdc, 20%~50%~80%Vs电压输出
- H14 霍尔型, 电源电压5Vdc, 25%~50%~75%Vs电压输出
- H21 冗余霍尔型, 电源电压5Vdc, 10%~50%~90%Vs和90%~50%~10%Vs电压输出
- H23 冗余霍尔型, 电源电压5Vdc, 20%~50%~80%Vs和80%~50%~20%Vs电压输出
- H24 冗余霍尔型, 电源电压5Vdc, 25%~50%~75%Vs和75%~50%~25%Vs电压输出
- W11 霍尔型, 电源电压9~32Vdc, 0.5~2.5~4.5V电压输出
- W13 霍尔型, 电源电压9~32Vdc, 1~2.5~4V电压输出
- W14 霍尔型, 电源电压9~32Vdc, 1.25~2.5~3.75V电压输出
- W21 冗余霍尔型, 电源电压9~32Vdc, 0.5~2.5~4.5V和4.5~2.5~0.5V电压输出
- W23 冗余霍尔型, 电源电压9~32Vdc, 1~2.5~4V和4~2.5~1V电压输出
- W24 冗余霍尔型, 电源电压9~32Vdc, 1.25~2.5~3.75V和3.75~2.5~1.25V电压输出
- RS232\* RS232串口数字信号输出
- USB\* USB接口数字信号输出

注: \*所标注的选项, 为定制选项, 需要选配外接模块

#### ②操作角度

- G1  $\pm 20^\circ$  (X、Y轴)
- G2  $\pm 27^\circ$  (X、Y轴)

#### ④手柄上端

- ZG0 ZG上端, 无按钮开关, 无模拟量
- ZG1 ZG上端, 有一个轻触按钮开关, 有Z轴模拟量
- ZG2 ZG上端, 有两个轻触按钮开关, 有Z轴模拟量
- ZG3 ZG上端, 无按钮开关, 有Z轴模拟量
- ZG4 ZG上端, 有一个轻触按钮开关, 无Z轴模拟量
- ZG5 ZG上端, 有两个轻触按钮开关, 无Z轴模拟量
- ZH ZH上端, 有一个轻触按钮开关, 有Z轴模拟量
- ZH2 ZH上端, 有两个轻触按钮开关, 有Z轴模拟量
- ZL0 ZL上端, 无按钮
- ZL1 ZL上端, 有一个按钮开关
- ZL3 ZL上端, (长25mm, 直径20mm)
- ZL4 ZL上端, 长柄(长35mm, 直径20mm)
- ZL5 ZL上端, 带螺纹槽(长25mm, 直径20mm)
- ZL6 ZL上端, 带螺纹槽(长20mm, 直径18mm)
- ZL7 ZL上端, 端面带螺纹槽(长22mm, 直径20mm)
- ZL8 ZL上端, 端面带螺纹槽(长32mm, 直径20mm)
- MF MF上端
- B2 B2上端

注: 上述按钮型式, 可参考产品外形尺寸图

#### ⑤出线方式

- L 直接出线(导线规格: UL1061, 28#, 7芯 $\times$ 0.1, 出线长度: 210mm)
- C 连接器出线(连接器型号为molex53047-0610)

