

C25系列

PRODUCT FEATURES

产品特点 »

- 符合人机工程学，握杆型操作
- 单轴或者多轴操作，弹簧复位
- Y轴摩擦制动
- 坚固型手柄，可在严苛的环境下使用
- 无接触霍尔技术，高可靠性、长寿命
- 配置2A@30Vdc微动开关，可单独输出开关量
- 可选择CAN总线输出接口
- 可配置各种不同的上端

MARKET FOCUS

应用范围 »

- 可驱动开关阀和比例阀，实现电液控制功能
- 可应用在不同的工程车辆车型，起重机械、农业机械、路面机械、土石方机械等等



坚固型多轴操作手柄

TECHNICAL SPECIFICATIONS

技术参数 » » » » » » » » » »

Mechanical data 机械参数

摇动角度: 约±20°
 操作力: 10~20N(弹簧复位), 1.7~2.2N·m (摩擦定位)
 使用寿命: 大于500万次 (弹簧复位), 大于100万次 (摩擦定位)
 产品重量: 约850g

Electrical data 电气参数

模拟量通道 (霍尔电压型)

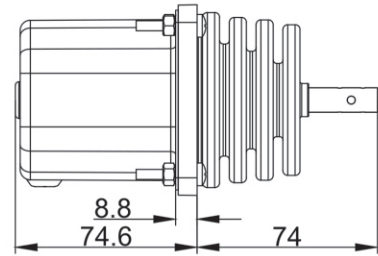
电源电压: 5.0 ± 0.5Vdc, 或9~32Vdc
 电源电流: <9mA (每通道)
 中位电压: 2.5±0.15V
 输出线性误差: ±3%
 最大过载电压: 30Vdc
 最大反向电压: -15Vdc
 负载电阻: >10KΩ
 绝缘电阻: >1000MΩ

CAN总线通道

电源电压: 9~32Vdc
 电源电流: 55mA
 CAN版本: CAN2.0b
 CAN协议: J1939协议或CANopen协议
 波特率: 250Kbps(J1939协议)
 10Kbps~1Mbps(CANopen协议)

SHAPE DIMENSIONS

外形尺寸 » » » » » » » » » »



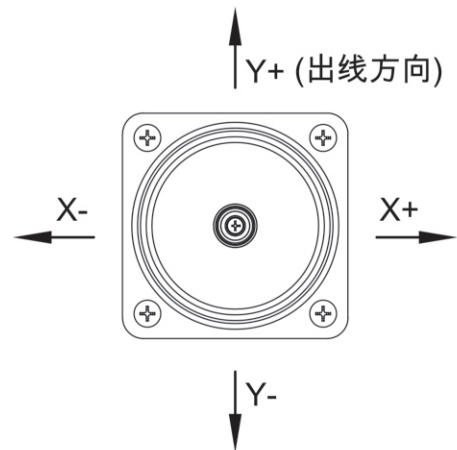
外形尺寸图

模拟量通道 (调制电压型)

电源电压: 9~32Vdc
 电源电流: <30mA

模拟量通道 (电流型)

电源电压: 9~32Vdc
 电源电流: <35mA



方向标记图

Environmental data 环境参数

工作温度: -40°C~+85°C
 存储温度: -40°C~+85°C
 防护等级: IP65 (面板以上)
 EMC: EN6100-6-4-2007, 30MHz-1GHz
 EN6100-6-2-2019, 80MHz-6GHz
 冲击: IEC60068-2-27, 50g, 11ms, 3次/方向撞击, 共6个方向
 振动: IEC60068-2-64, 随机振动, 3.6gRMS, 100-200Hz,
 每轴向持续1小时

ORDERING CODES 产品选型 » » » » » » » » » »

分项选型说明

选型：C25 - ① - ② - ③ - ④ - ⑤

注意:当选择带指拨轮的K2上端时,指拨轮及C1手柄的电源电压与C25下端模拟量电源电压保持一致,下端没有模拟量输出时,默认指拨轮及C1手柄电源电压为5Vdc。

(备注:指拨轮输出无法做调制电压和电流型)

①操作方式

1AX	单轴操作,沿X轴方向,弹簧复位
1AY	单轴操作,沿Y轴方向,弹簧复位
1AF	单轴操作,沿Y轴方向,摩擦定位,中位带手感
1AE	单轴操作,沿Y轴方向,摩擦定位,前、后、中三位带手感
2AS	双轴任意方向操作,弹簧复位,重导向手感(有凸点)
2AD	双轴任意方向操作,弹簧复位,轻导向手感(无凸点)
2AP	双轴十字方向操作,弹簧复位

③微动开关

N	无微动开关
S1	单轴选型,带中间位置常开开关
S2	单轴选型,带前后方向常开开关
S4	双轴选型,每轴带前后方向常开开关

④上端握把选择

HA	HA上端
HB	HB上端,无顶部按钮开关
HBS	HB上端,有顶部按钮开关
HBR	HB上端,有顶部翘板开关
HD	HD上端,无顶部按钮开关
HDS	HD上端,有顶部按钮开关
HDR	HD上端,有顶部翘板开关
K5DR	K5上端,有安全开关,有顶部翘板开关
K5NR	K5上端,无安全开关,有顶部翘板开关
K5DN	K5上端,有安全开关,无顶部翘板开关
K5NN	K5上端,无安全开关,无顶部翘板开关
K2##	K2上端,具体配置参看K2样本资料

②输出信号

H11	霍尔型,电源电压5Vdc,10%~50%~90%Vs电压输出
H13	霍尔型,电源电压5Vdc,20%~50%~80%Vs电压输出
H14	霍尔型,电源电压5Vdc,25%~50%~75%Vs电压输出
H21	冗余霍尔型,电源电压5Vdc,10%~50%~90%Vs和90%~50%~10%Vs电压输出
H23	冗余霍尔型,电源电压5Vdc,20%~50%~80%Vs和80%~50%~20%Vs电压输出
H24	冗余霍尔型,电源电压5Vdc,25%~50%~75%Vs和75%~50%~25%Vs电压输出
W11	霍尔型,电源电压9~32Vdc,0.5~2.5~4.5V电压输出
W13	霍尔型,电源电压9~32Vdc,1~2.5~4V电压输出
W14	霍尔型,电源电压9~32Vdc,1.25~2.5~3.75V电压输出
W21	冗余霍尔型,电源电压9~32Vdc,0.5~2.5~4.5V和4.5~2.5~0.5V电压输出
W23	冗余霍尔型,电源电压9~32Vdc,1~2.5~4V和4~2.5~1V电压输出
W24	冗余霍尔型,电源电压9~32Vdc,1.25~2.5~3.75V和3.75~2.5~1.25V电压输出
U11	调制电压型,电源电压11.5~32Vdc,输出电压为0~10V
U13	调制电压型,电源电压11.5~32Vdc,输出电压为-10~0~+10V
I11	电流型,电源电压9~32Vdc输出电流为4~12~20mA
J33	CAN总线输出,J1939协议,节点地址为33
J34	CAN总线输出,J1939协议,节点地址为34
J35	CAN总线输出,J1939协议,节点地址为35
J36	CAN总线输出,J1939协议,节点地址为36
CA	CAN总线输出,CAN open协议
USB*	USB接口数字信号输出
RS232*	RS232串口数字信号输出
NA	无模拟量输出

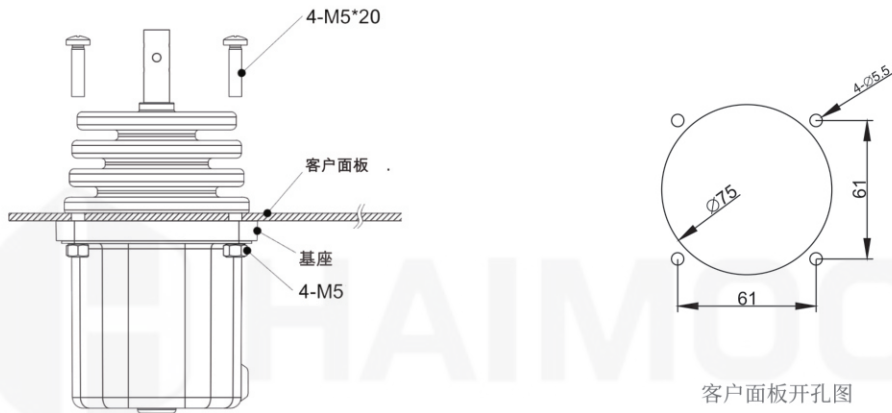
注:*所标注的选项,为定制选项,需要选配外接模块

⑤出线方式

- L 直接电缆出线(导线规格:AF200,28#,出线长度500mm)
- C 连接器出线,连接器型号为molex-5557(另配对插端线束,连接器型号为molex-5559)
- D 德驰接插件出线(仅针对CAN总线输出类型)

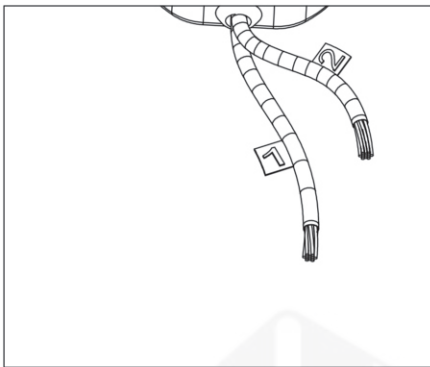
C25

MECHANICAL INSTALLATIONS 机械安装 » » » » » » » » » »

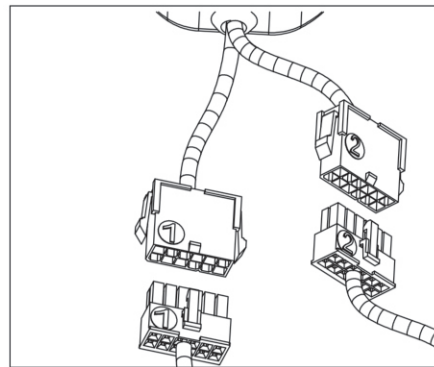


注意：建议客户面板厚度≤4mm

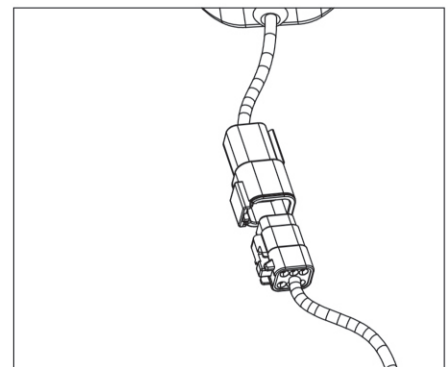
ELECTRICAL CONNECTIONS 电气安装 » » » » » » » » » »



直接出线

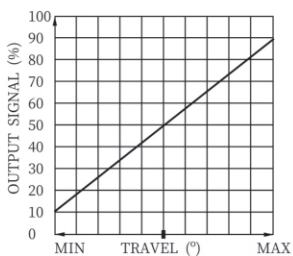


接插件出线
(molex5557型号连接器)

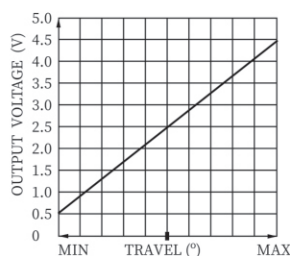


接插件出线
(德驰DTM04—6P型号连接器)

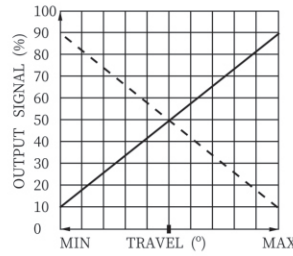
输出信号曲线：



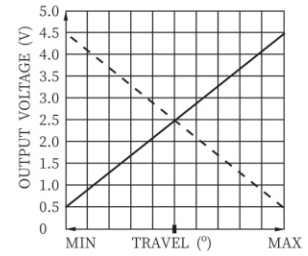
输出信号H11



输出信号W11



输出信号H21



输出信号W21