

# K14 系列

## 多功能手柄握把



### 产品特点

- 先进的人机工程设计理念
- 握感舒适，坚固耐用
- IP65 防尘防水设计
- 多种按钮 + 指拨轮组合可供选择

### 应用范围

- 工业手柄
- 操控面板
- 操控扶手箱
- 电液控制系统



### 技术参数

#### ① 机械参数

- 按钮操作力：约 2N
- 按钮操作方式：弹簧自动复位
- 指拨轮操作角度： $\pm 30^\circ$
- 指拨轮机械寿命：大于 300 万次
- 产品重量：约 380g

#### ② 电气参数

- 电源电压 (Vs)： $5.0 \pm 10\% \text{Vdc}$  或  $9 \sim 32 \text{Vdc}$
- 电源电流： $< 11 \text{mA}$  (每通道)
- 中位电压： $2.5 \text{v} \pm 4\% \text{Vs}$
- 输出线性误差： $\pm 3\%$
- 最大过载电压：20Vdc
- 最大反向电压：-10Vdc
- 负载电阻：10K $\Omega$

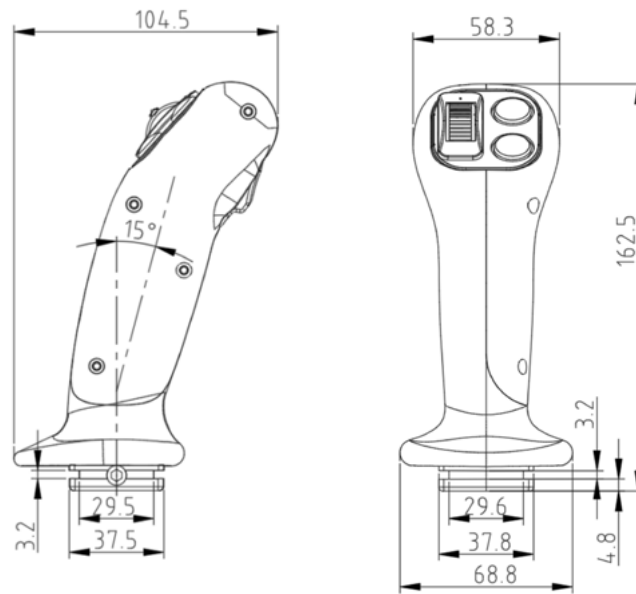
#### ③ 按钮

- 机械寿命：100 万次
- 电气寿命：50 万次

#### ④ 环境参数

- 工作温度： $-40^\circ\text{C} \sim +75^\circ\text{C}$
- 存储温度： $-40^\circ\text{C} \sim +75^\circ\text{C}$
- 防护等级：IP65

## 外形尺寸



## 安装

