

# K11S 系列

## 多功能手柄握把



### 产品特点

- 先进的人机工程设计理念
- 握感舒适，坚固耐用
- 多种按钮组合，可选顶部按钮和安全开关
- 可选装翘板开关、模拟量指拨轮等
- 可选多种安装方式

### 应用范围

- 农业机械
- 工程机械
- 操控面板
- 操控扶手箱



### 技术参数

#### ① 机械参数

- 指拨轮寿命：200 万次
- 按钮寿命：100 万次
- 重量：约 460g

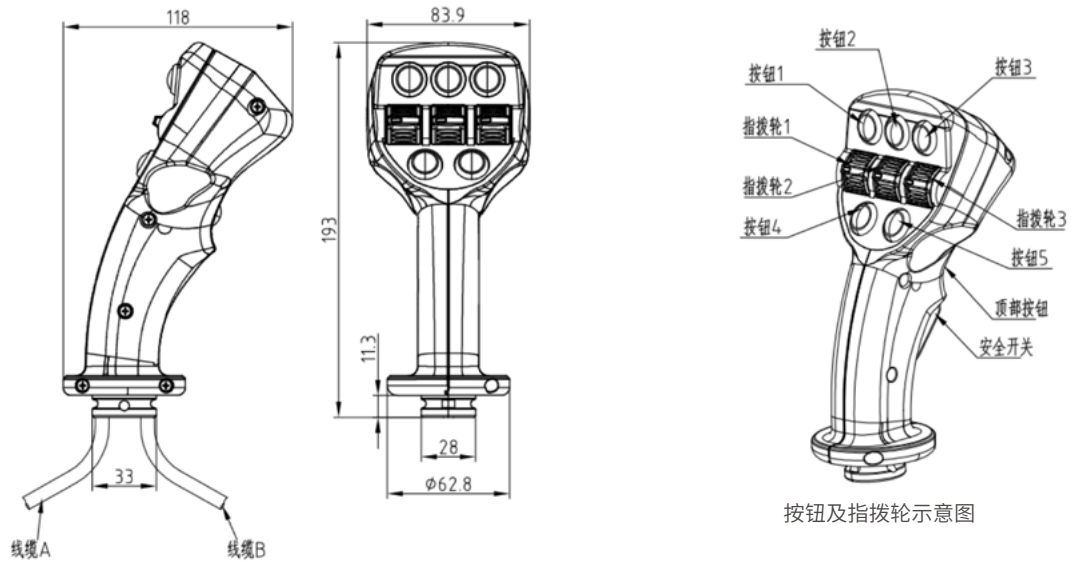
#### ② 电气参数

- 指拨轮：
- 电源电压 (Vs)：5.0±0.5Vdc
  - 电源电流：10mA
  - 中位电压：2.5V±4%Vs
  - 输出线性误差：±4%
  - 最大过载电压：16Vdc
  - 最大反向电压：-16Vdc
  - 负载电阻：10kΩ
- 按钮：
- 负载能力：2A@36Vdc
  - 绝缘电阻：≥ 1000MΩ

#### ③ 环境参数

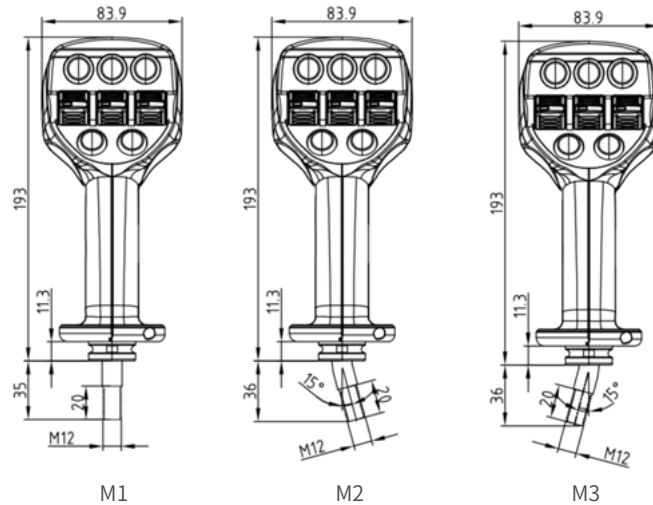
- 工作温度：-25°C~ +55°C
- 存储温度：-40°C~ +85°C

## 外形尺寸

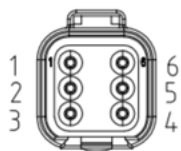


## 安装

### ① 机械安装



### ② 电气安装



DTM04-6P

备注：  
当选型无安全开关和顶部按钮时，  
缆 A 没有连接器 2