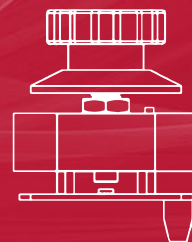


HRC 系列

旋转控制调节器



产品特点

- 左右旋转操作或单向旋转操作，摩擦定位
- 起始位或终止位带强烈手感
- 非接触霍尔传感器，可靠性高，长寿命
- 可选择宽电压输入 9~32Vdc
- 可选择冗余输出

应用范围

- 可用于各种工程机械的固定调速功能
- 可用于路面机械的控制面板
- 可用于各种石油机械和矿山机械的控制面板或者控制扶手箱



技术参数

① 机械参数

- 旋转角度：约 $\pm 140^\circ$ （双向操作，可定制）
约 280° （单向操作，可定制）
- 启动力矩： $(0.63 \pm 0.15) \text{ N} \cdot \text{M}$
- 操作力矩： $(0.1 \pm 0.05) \text{ N} \cdot \text{M}$
- 使用寿命：大于 500 万次
- 产品重量：350g

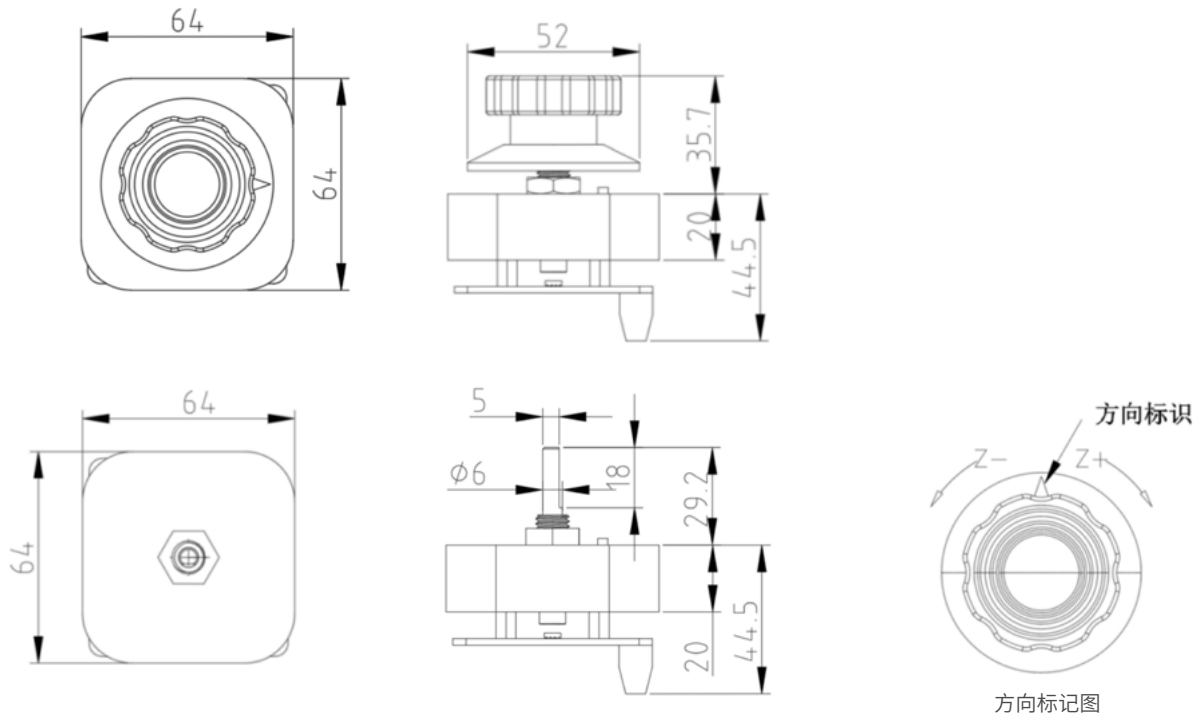
② 电气参数

- 电源电压 (V_s): $5.0 \pm 0.5 \text{ Vdc}$ 或 $9 \sim 32 \text{ Vdc}$
- 电源电流： $< 11 \text{ mA}$ (每通道)
- 中位电压： $2.5 \text{ V} \pm 4\% V_s$
- 输出线性误差： $\pm 3\%$
- 最大过载电压： 20 Vdc
- 最大反向电压： -10 Vdc
- 负载电阻： $10 \text{ K}\Omega$

③ 环境参数

- 工作温度： $-40^\circ\text{C} \sim +85^\circ\text{C}$
- 存储温度： $-40^\circ\text{C} \sim +85^\circ\text{C}$

外形尺寸

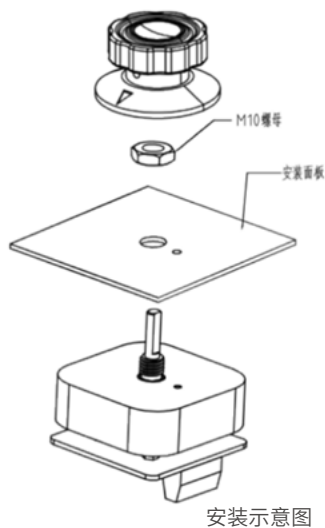


方向标记图

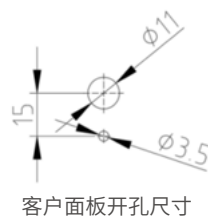
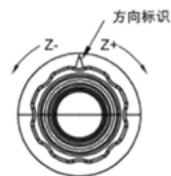
安装

① 机械安装

注意：建议客户面板厚度 $\leq 4\text{mm}$



安装示意图



客户面板开孔尺寸

② 电气安装

序号	线序	功能
1	J1-1	电源电压 9~32Vdc
2	J1-2	接地 GND
3	J1-3	电源电压 5Vdc
4	J1-4	A-out
5	J1-5	B-out (冗余霍尔使用)