

# FJ12 系列

## 单轴操作手柄



### 产品特点

- 外形紧凑小巧，易于并排安装
- 指尖型单轴操作，弹簧复位
- 无接触霍尔技术，高可靠性，长寿命
- 可选择宽电压输入 9~32Vdc

### 应用范围

- 工业遥控器
- 扶手箱
- 控制面板



### 技术参数

#### ① 机械参数

- 摇动角度：约  $\pm 30^\circ$
- 操作力\*： 2-5N
- 极限力： 200N
- 使用寿命：300 万次
- 产品重量：约 35g
- \* 测力点距离轴心 50mm

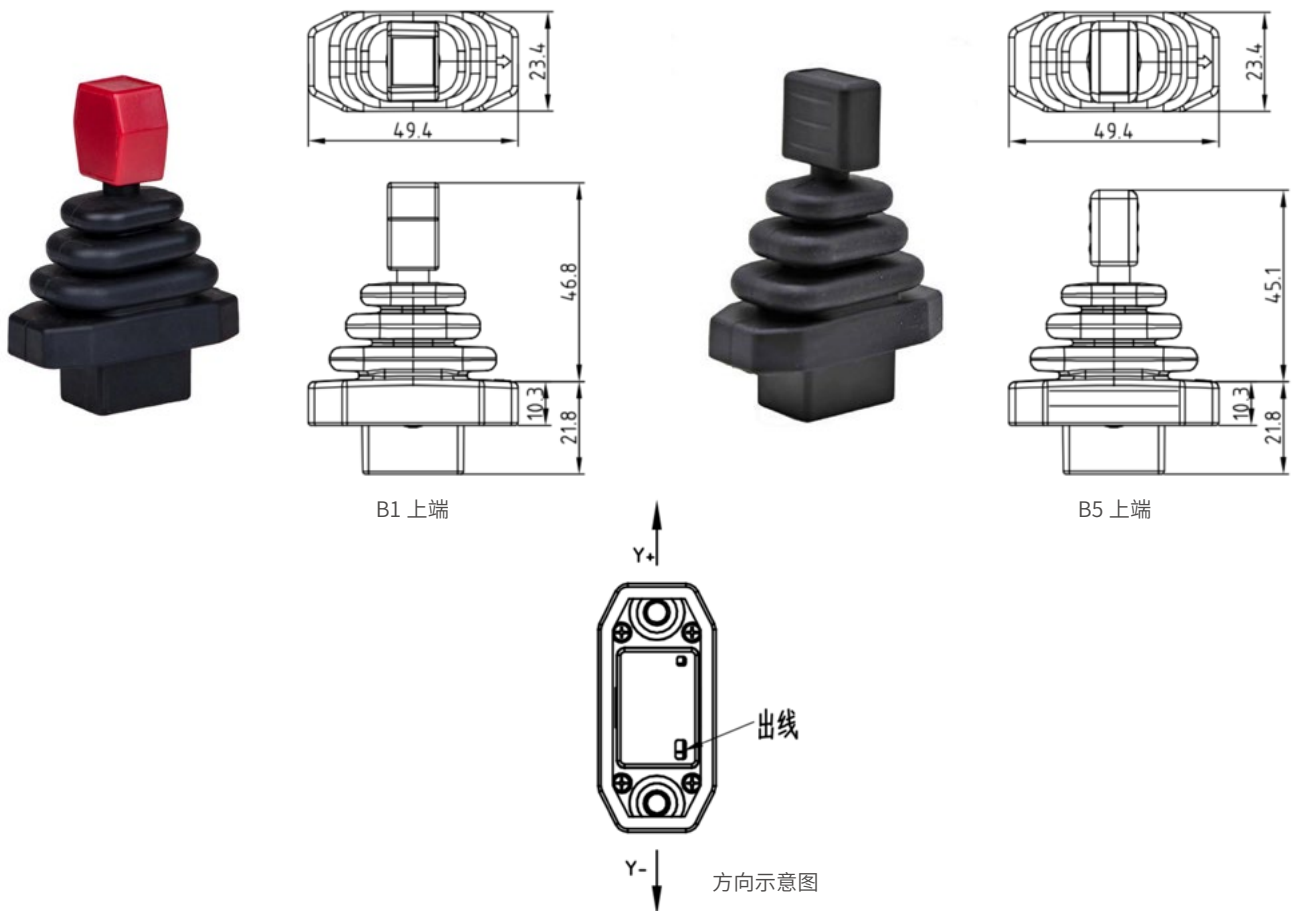
#### ② 电气参数

- 电源电压 (Vs)：5.0 $\pm$ 0.5Vdc 或 9~32Vdc
- 电源电流： < 11mA (每通道)
- 中位电压： 2.5V $\pm$ 3%Vs
- 输出线性误差： $\pm 3\%$
- 最大过载电压：20Vdc
- 最大反向电压：-12Vdc
- 负载电阻： 10k $\Omega$

#### ③ 环境参数

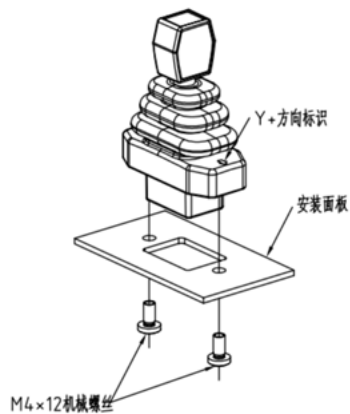
- 工作温度：-40 $^\circ$ C~ +85 $^\circ$ C
- 存储温度：-40 $^\circ$ C~ +85 $^\circ$ C
- 防护等级：IP67 (安装面板以上)

## 外形尺寸



## 安装

### ① 机械安装



### ② 电气安装

序号	线色	功能（霍尔型）	功能（冗余霍尔型）
1	红色	5V	9~32V
2	黑色	0V	0V
3	紫色	---	5V
4	黄色	A-out	A-out
5	绿色	---	B-out