

C81 系列

多轴操作手柄



产品特点

- 单轴或者多轴操作，弹簧复位
- 坚固型手柄，可在严苛的环境下使用
- 无接触霍尔技术，高可靠性，长寿命
- 可配置各种不同的上端

应用范围

- 可驱动比例阀，实现电液控制功能
- 各种工程机械，起重机械、土石方机械、高空作业机械等



技术参数

① 机械参数

- 摇动角度：±18°
- 操作力*：8-16N
- 使用寿命：200 万次
- 产品重量：约 600g
- * 测力点距离轴心 92mm

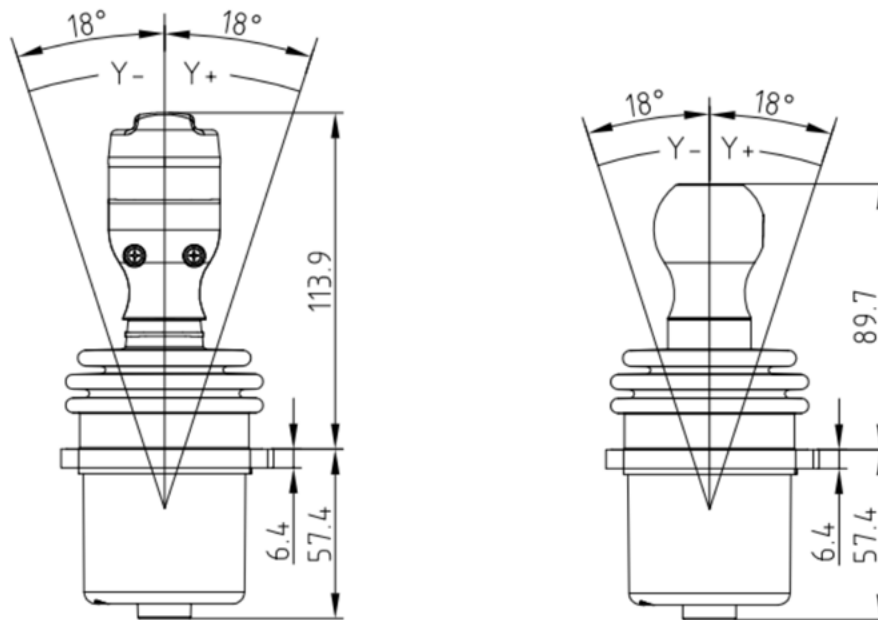
② 电气参数

- 电源电压 (Vs)：5.0±0.5Vdc 或 9 ~ 32Vdc
- 电源电流：< 11mA (每通道)
- 中位电压：2.5V±3%Vs
- 输出线性误差：±3%
- 最大过载电压：20Vdc
- 最大反向电压：-10Vdc
- 负载电阻：10KΩ

③ 环境参数

- 工作温度：-30°C~ +70°C
- 存储温度：-40°C~ +85°C
- 防护等级：IP65

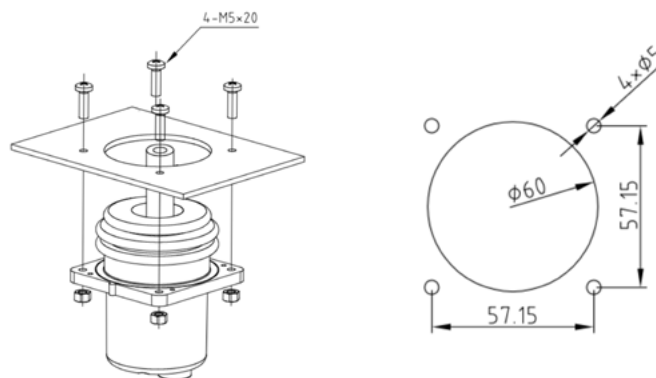
外形尺寸



安装

① 机械安装

注意：建议客户面板厚度 ≤ 4mm



② 电气安装

序号	线色	电源电压 (5V)
1	黑色	GND
2	红色	VCC
3	蓝色	X-OUT
4	黄色	Y-OUT
5	绿色	翘板输出