

C8 系列

多轴操作手柄



产品特点

- 单轴或多轴操作，弹簧复位
- 坚固型手柄，可在严苛的环境下使用
- 非接触霍尔技术，高可靠性、长寿命
- 可选择宽电压供电 9-32Vdc
- 可配置各种不同的上端

应用范围

- 电液控制
- 工业自动化



技术参数

① 机械参数

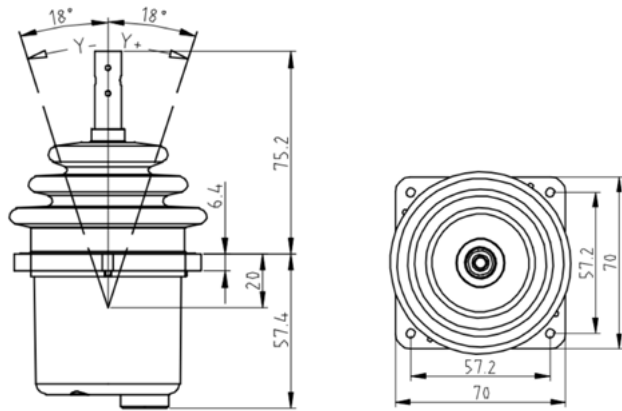
- 摇动角度：±18°
- 操作力*：8-16N
- 使用寿命：500 万次
- 产品重量：约 600g
- * 测力点距离轴心 90mm

② 电气参数

- 电源电压 (Vs)：5.0±0.5Vdc 或 9~32Vdc
- 电源电流：8.5mA
- 中位电压：2.5V±2%Vs
- 输出线性误差：±3%
- 最大过载电压：20Vdc
- 最大反向电压：-10Vdc
- 负载电阻：10kΩ

③ 环境参数

- 工作温度：-40°C~ +85°C
- 存储温度：-40°C~ +85°C
- 防护等级：IP65（面板以上）



外形尺寸



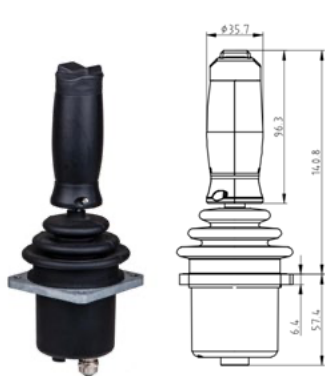
HA 上端，无顶部按钮开关



HB 上端，无顶部按钮开关



HBS 上端，有顶部按钮开关



HBR 上端，有顶部翘板开关



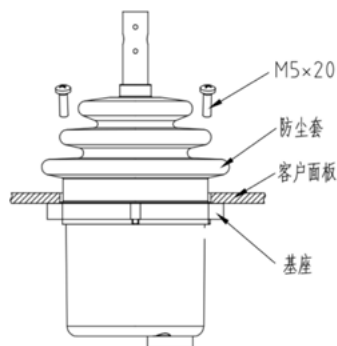
K5 上端，有安全开关，有顶部翘板开关



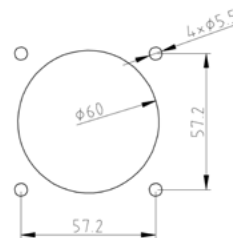
K6 上端，有安全开关，有顶部翘板开关

安装

注意：建议客户安装面板厚度 ≤ 4mm



安装示意图



客户面板开孔图