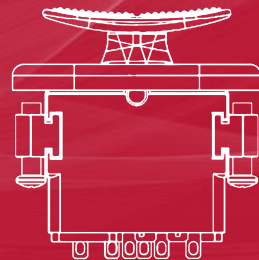


C4 系列

翘板开关



产品特点

- 符合人机工程学
- 体积小，紧凑型安装
- 可选前后档位开关，高可靠性，长寿命
- 防护等级 IP67(端子部分除外)
- 可配置到不同上端使用

应用范围

- 工业遥控器
- 操作面板
- 工业手柄



技术参数

① 机械参数

- 摇动角度：±18°
- 操作力：2.0 ~ 3.5N
- 使用寿命：大于 100 万次
- 产品重量：约 10g

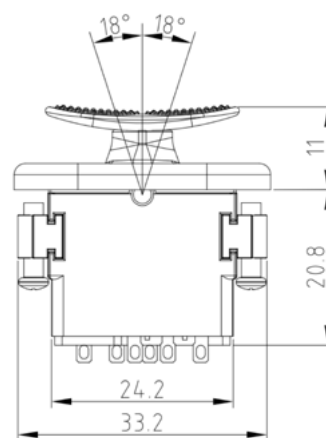
② 电气参数

- 电源电压 (Vs)：≤ DC42V
- 电源电流：2A (DC12V) 或 1A (DC24V) 或 0.5A (DC42V)
- 绝缘电阻：100MΩ 以上

③ 环境参数

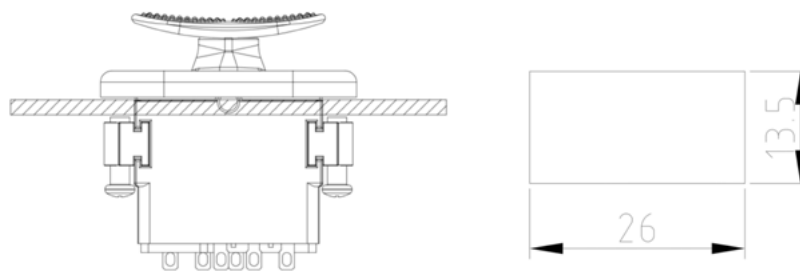
- 工作温度：-40°C ~ +85°C 60%RH 以下 (无结冰、无凝露)
- 防护等级：IP67 (端子部分除外)

外形尺寸



翘板上端，开关信号

安装



上装

面板开孔图