

# C23 系列

## 多轴操作手柄



### 产品特点

- 符合人机工程学，握杆型操作
- 单轴或者多轴操作，弹簧复位
- 坚固型手柄，可在严苛的环境下使用
- 无接触霍尔技术，高可靠性，长寿命
- 电子部分防护等级 IP65

### 应用范围

- 高空作业机械
- 起重机械
- 电液控制
- 工业自动化



### 技术参数

#### ① 机械参数

- 摇动角度：±18°
- 操作力\*：8-16N
- 使用寿命：大于 500 万次
- 产品重量：约 450g ~ 950g
- \* 测力点距离轴心 115mm

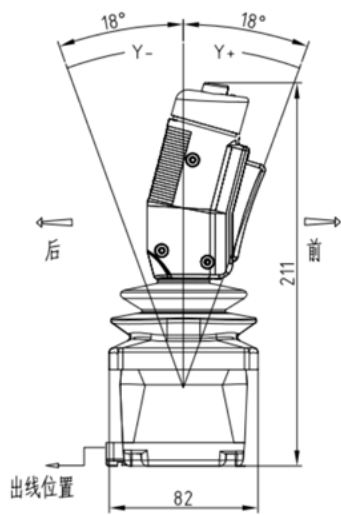
#### ② 电气参数

- 电源电压 (Vs)：5±0.5Vdc 或 9~32Vdc
- 电源电流：<12mA (每通道)
- 中位电压：2.5V±2%Vs
- 输出线性误差：±2.5%
- 最大过载电压：20Vdc
- 最大反向电压：-12Vdc
- 负载电阻：10KΩ

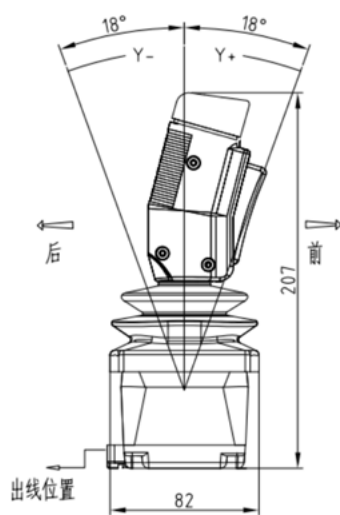
#### ③ 环境参数

- 工作温度：-30°C ~ +70°C
- 存储温度：-40°C ~ +85°C
- 防护等级：IP65
- EMC：EN6100-6-4-2007, 30MHz-1GHz  
EN6100-6-2-2019, 80MHz-6GHz

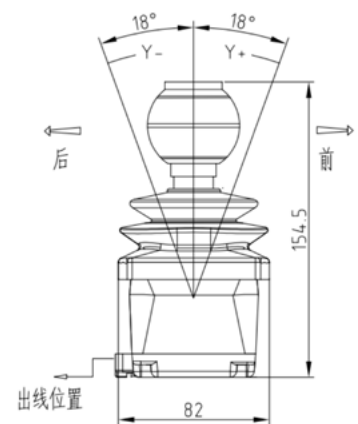
## 外形尺寸



K5DR  
K5 上端，有安全开关，有顶部翘板开关

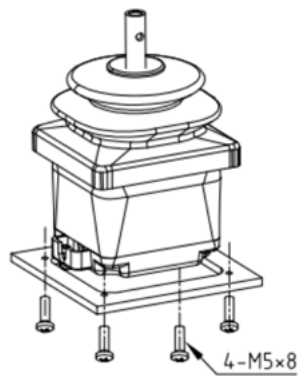


K5DN  
K5 上端，有安全开关，无顶部翘板开关

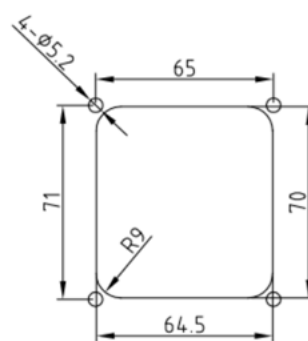


B4 球形上端

## 安装



安装示意图



开孔尺寸