

C14 系列

单轴操作手柄



产品特点

- 单轴操作，摩擦定位
- 无接触霍尔技术，高可靠性，长寿命配置中位提锁开关
- 可选择冗余输出
- 可选择中位机械锁（可配置中位提锁开关）
- 电子部分防护等级 IP65

应用范围

- 摊铺机
- 电液控制
- 工业自动化



技术参数

① 机械参数

- 摇动角度：±26.5°
- 操作力*：8-20N
- 使用寿命：大于 500 万次
- 产品重量：约 450g
- * 测力点距离轴心 80mm

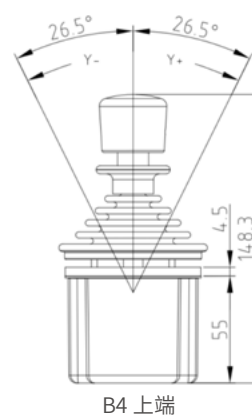
② 电气参数

- 电源电压 (Vs)：5±0.5Vdc
- 电源电流：<12mA（每通道）
- 中位电压：2.5V±3%Vs
- 输出线性误差：±3%
- 最大过载电压：20Vdc
- 最大反向电压：-12Vdc
- 负载电阻：10KΩ

③ 环境参数

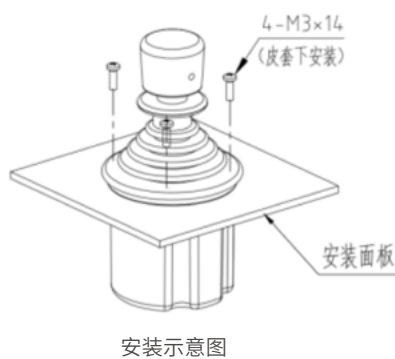
- 工作温度：-30°C~+70°C
- 存储温度：-40°C~+85°C
- 防护等级：IP65

外形尺寸

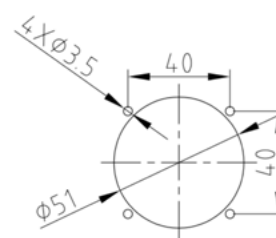


B4 上端

安装



安装示意图



开孔尺寸