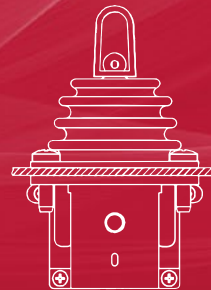


C12 系列

单轴操作手柄



产品特点

- 外形小，指尖型单轴操作，弹簧复位或者摩擦定位
- 无接触霍尔技术，高可靠性、长寿命
- 可选择宽电压输入 9~32Vdc
- 可选择前后方向操作或者单方向操作
- 可选择前后方向开关

应用范围

- 工业遥控器
- 操控面板
- 电液控制
- 工业自动化



技术参数

① 机械参数

- 摇动角度：±25°
- 操作力*：5 ~ 20N
- 使用寿命：200 万次
- 产品重量：约 95g
- * 测力点距离轴心 60mm

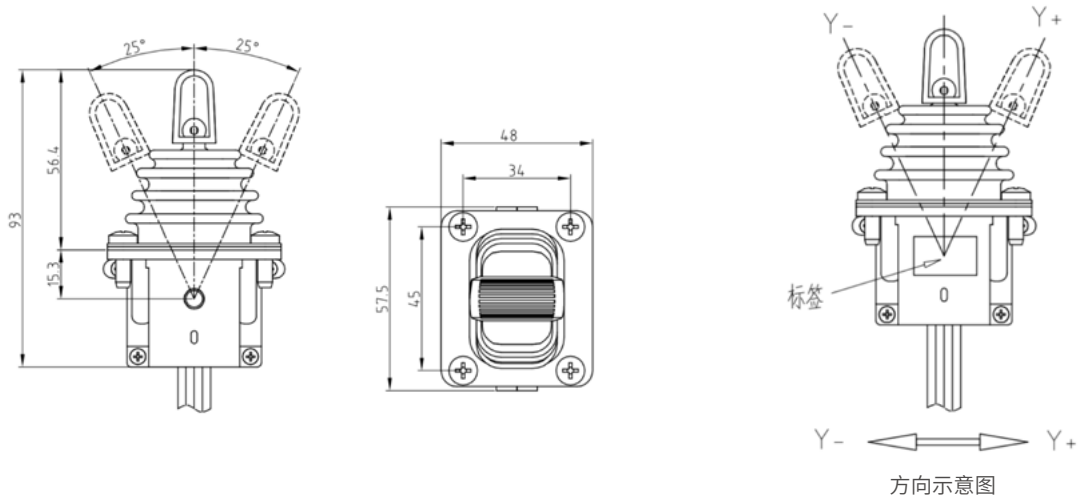
② 电气参数

- 电源电压 (Vs)：5.0±0.5Vdc 或 9~32Vdc
- 电源电流：< 11mA (每通道)
- 中位电压：2.5V±3%Vs
- 输出线性误差：±3%
- 最大过载电压：24Vdc
- 最大反向电压：-12Vdc
- 负载电阻：10kΩ

③ 环境参数

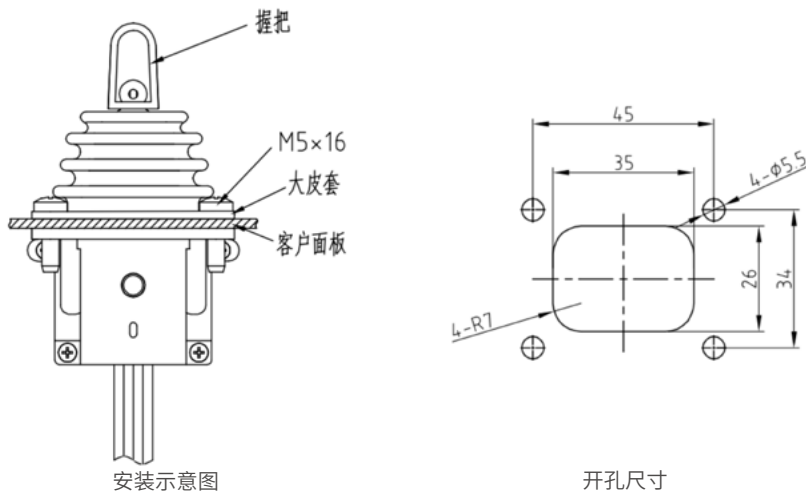
- 工作温度：-40°C ~ +85°C
- 存储温度：-40°C ~ +85°C
- 防护等级：IP67 (针对电子部分)
- EMC：EN6100-6-4-2007, 30MHz-1GHz
EN6100-6-2-2019, 80MHz-6GHz

外形尺寸



安装

- ① 机械安装 注意：建议客户安装面板厚度 ≤ 4mm



- ② 电气安装

序号	线色	功能（霍尔型）	功能（冗余霍尔型）
1	红色	VCC(5V)	VCC(9~32V)
2	黑色	GND(0V)	GND(0V)
3	紫色	---	VCC(5V)
4	黄色	A-out	A-out
5	绿色	---	B-out