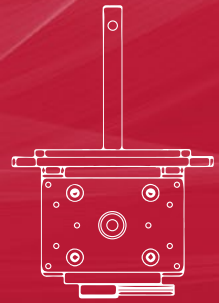


C11 系列

多轴操作手柄



产品特点

- Z 字型操作，摩擦定位，操作力大
- 冗余安全保护，可同时配置机械锁和电子锁
- 大行程角度设计
- 非接触霍尔技术，高可靠性，长寿命
- 电子部分防护等级 IP67

应用范围

- 农业机械
- 操控面板
- 操控扶手箱



技术参数

① 机械参数

- 摇动角度: $-20^{\circ} \sim +35^{\circ}$ (Z 字型操作), $\pm 35^{\circ}$ (单轴操作)
- 操作力*: 30 ~ 40N
- 使用寿命: 300 万次
- 产品重量: 1050g
- * 测力点距离轴心 100mm

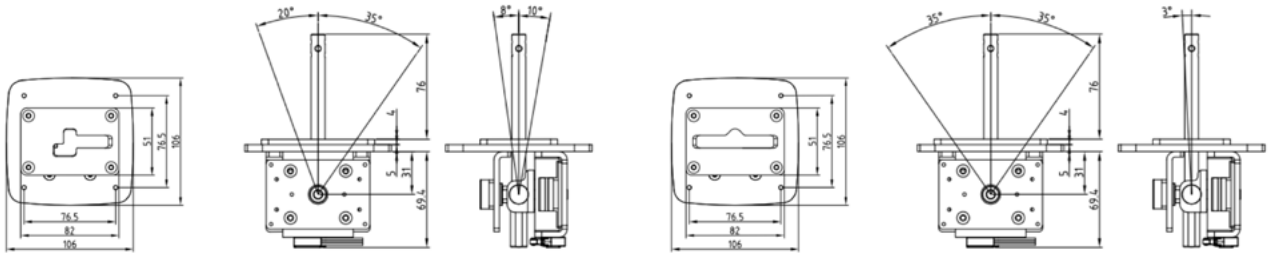
② 电气参数

- 电源电压 (Vs): $5.0 \pm 0.5\text{Vdc}$ 或 $9 \sim 32\text{Vdc}$
- 电源电流: $< 10\text{mA}$ (每通道)
- 中位电压: $2.5\text{V} \pm 3\% \text{Vs}$
- 输出线性误差: $\pm 3\%$
- 最大过载电压: 24Vdc
- 最大反向电压: -12Vdc
- 负载电阻: 10K Ω
- 微动开关绝缘电阻: $> 1000\text{M}\Omega$
- 微动开关额定电流: 2A@30Vdc

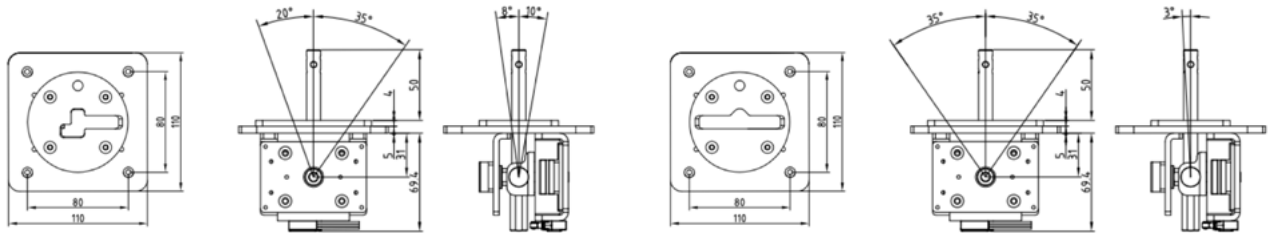
③ 环境参数

- 工作温度: $-30^{\circ}\text{C} \sim +70^{\circ}\text{C}$
- 存储温度: $-40^{\circ}\text{C} \sim +85^{\circ}\text{C}$
- 防护等级: IP67 (仅针对电子部分)

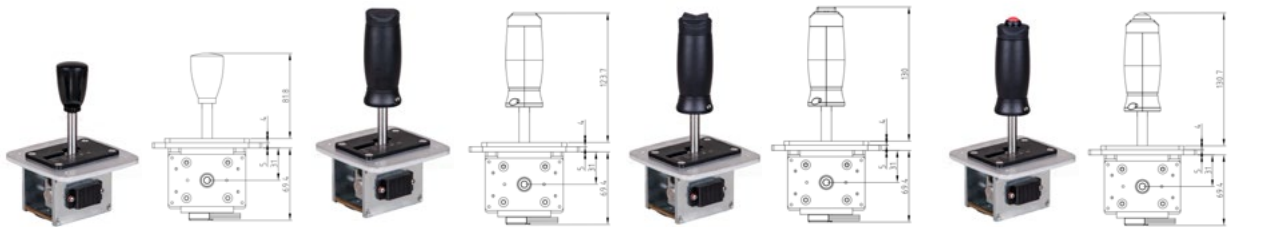
外形尺寸



不带防尘罩



带防尘罩



HA 上端

HB 上端, 无顶部按钮开关

HBR 上端, 有顶部翘板开关

HBS 上端, 有顶部按钮开关



HD 上端, 无顶部按钮开关

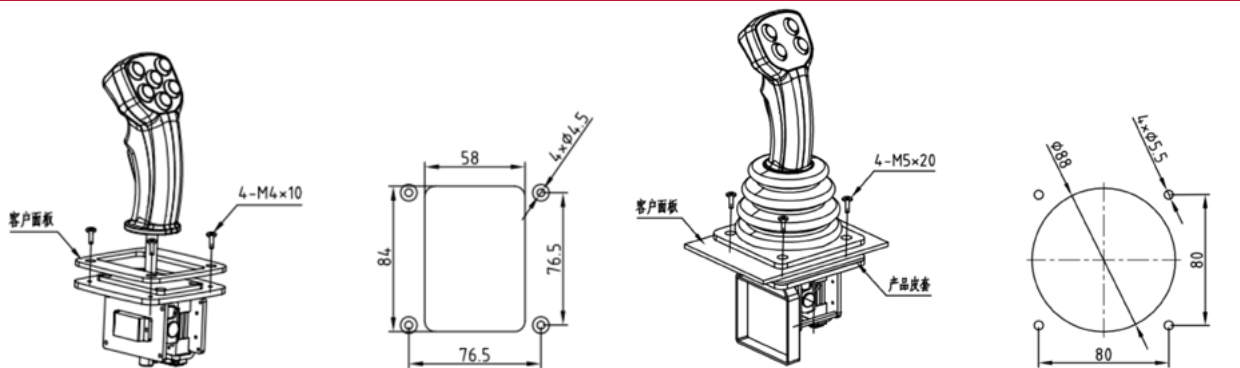
HDR 上端, 有顶部翘板开关

HDS 上端, 有顶部按钮开关

K2 上端

K4 上端

安装



安装示意图 (无防尘罩)

客户面板开孔图 (无防尘罩)

安装示意图 (带防尘罩)

客户面板开孔图 (带防尘罩)