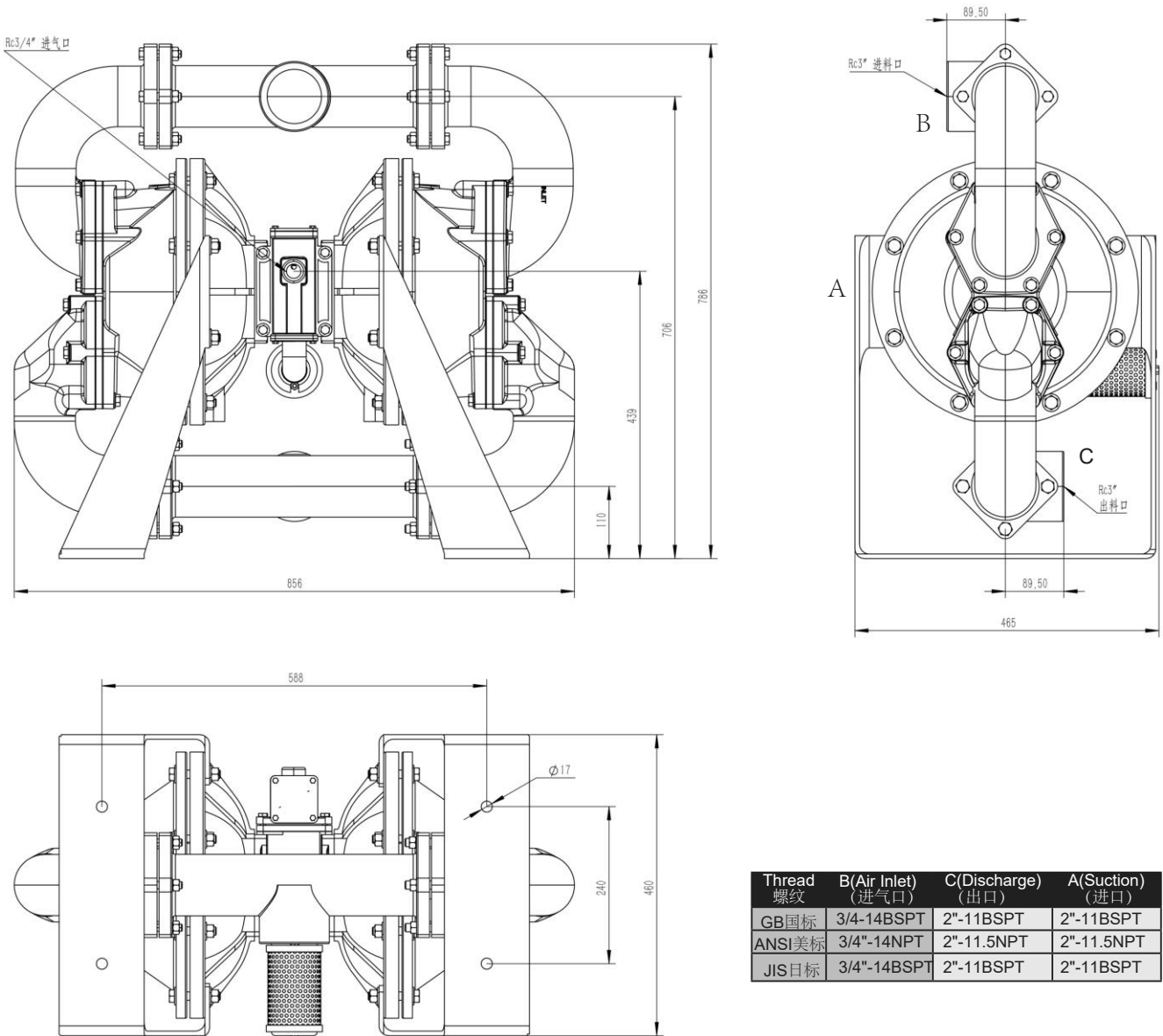
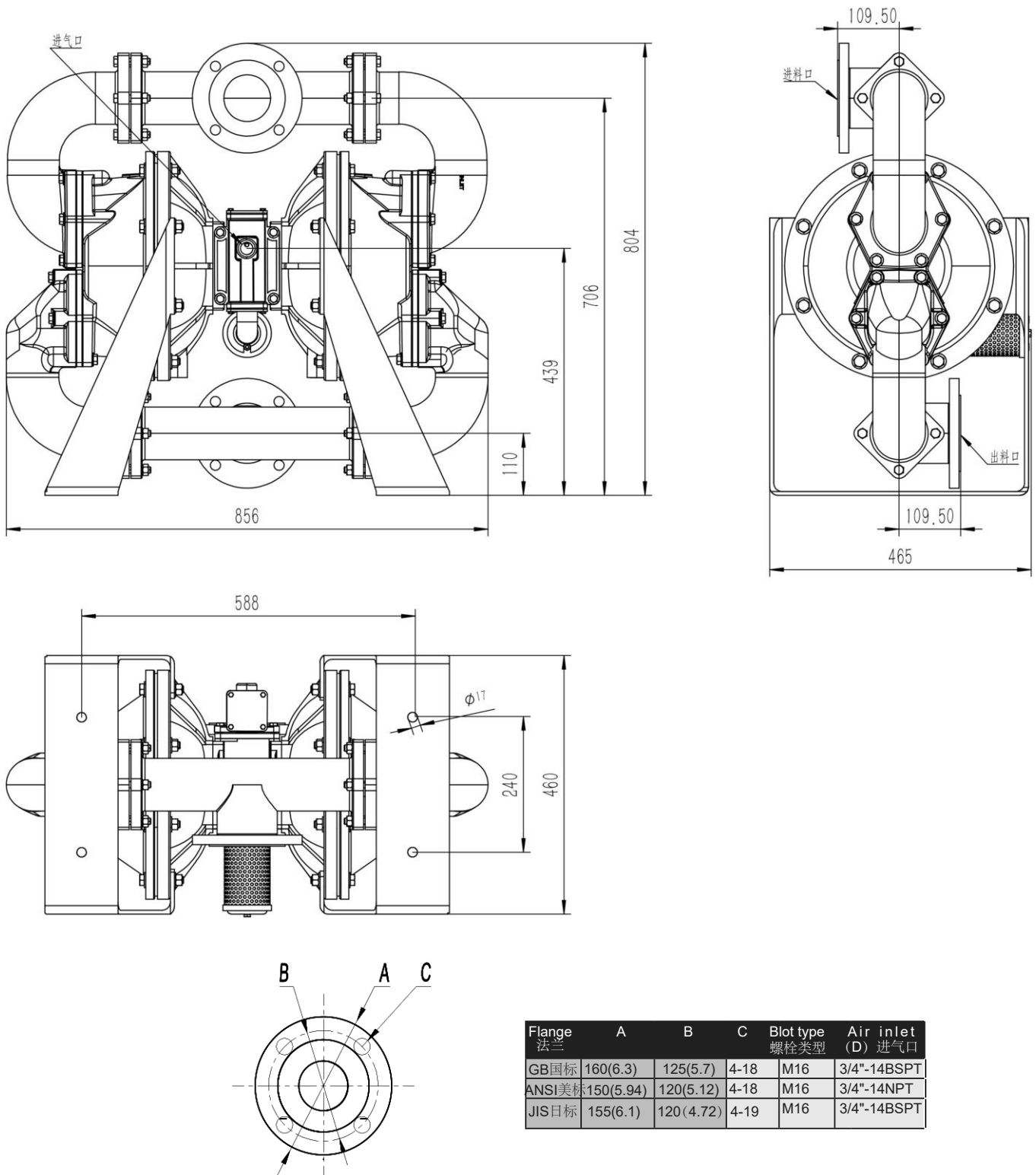


SECTION 3

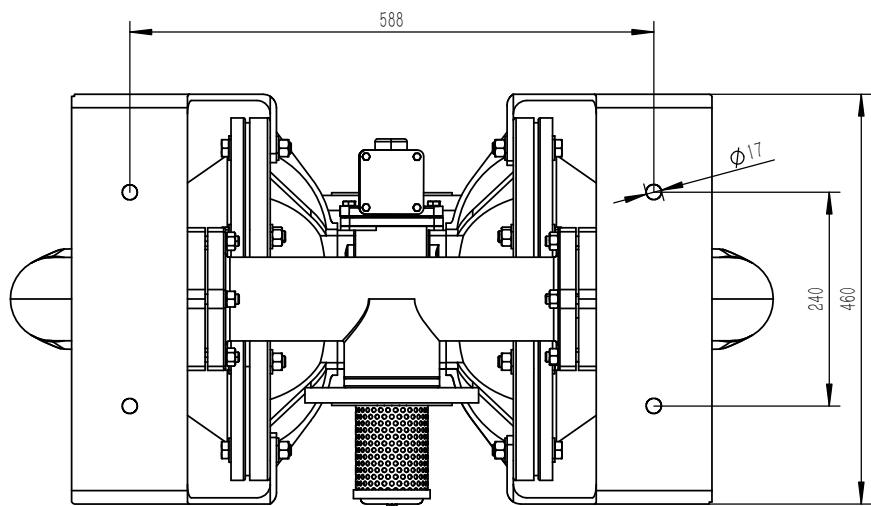
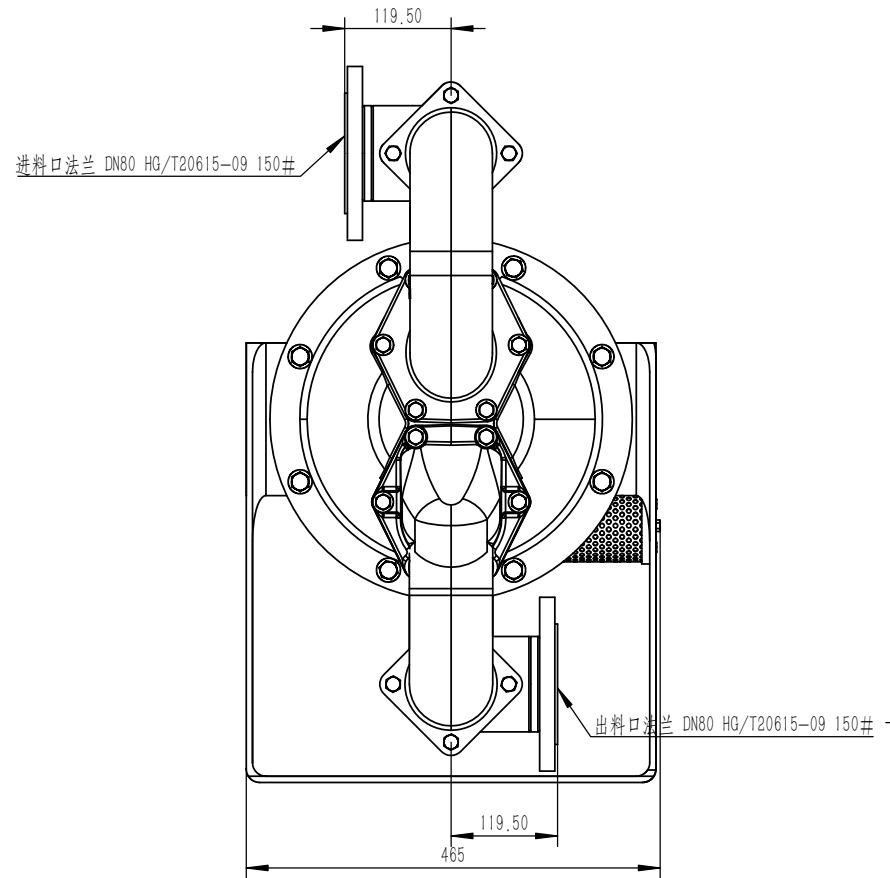
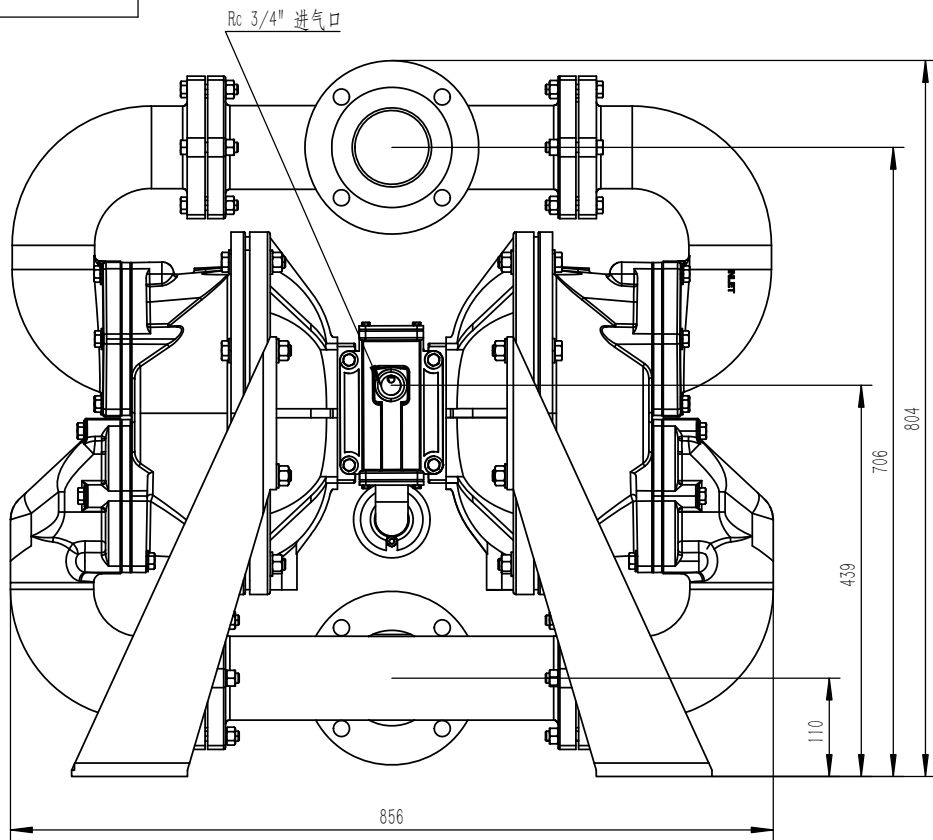
3.6 SA80 dimensional drawing (Thread)尺寸图 (螺纹)



* The dimensions on this drawing are for reference only. A certified drawing can be requested if physical are needed.
此图的尺寸仅供参考，如果需要，可以向我司要求提供图纸。



* The dimensions on this drawing are for reference only. A certified drawing can be requested if physical are needed.
此图的尺寸仅供参考，如果需要，可以向我司要求提供图纸。



借通用件登记

描图

校描

旧底图总号

签字

日期

							图样标记	重量	比例
								24965	1:6
						SA80泵	共 页	第 页	
标记	处数	更改文件号	签字	日期			SAP物料号		
设计			标准化						
审核			日期	2021/9/26					
工艺							