

一、概述：

ZC2682 型绝缘电阻测试仪是一种测量电器、电容器等介质的绝缘电阻的测量仪器，其工作稳定可靠，操作方便，并具有不良判别的功能。

本仪器集成化程度高，内部测量部分主要有电压选择、稳压部分，测量输入与放大部分，预置及不合格品比较部分，指示部分。本仪器精度高，速度快，稳定性好，无论从测量精度、操作使用、外观设计等均优于国内同类产品，本产品适用于工厂、学校、科研单位对仪器及其它电器的安全参数的测试，特别适用于电容器等介质的绝缘电阻测试的需要。

本仪器符合电子工业部标准 GB6587.1 《电子测量仪器环境试验总纲》中的第 II 组要求，额定使用条件：

- A. 环境温度：0~40℃
- B. 相对湿度：20~70% RH
- C. 大气压强：86~106 Kpa
- D. 仪器在使用中允许受到一般的振动和冲击。

二、技术指标：

1、测试电压：	10	VDC	±2%	倍率	×0.1
	50	VDC	±2%	倍率	×0.5
	100	VDC	±2%	倍率	×1
	250	VDC	±2%	倍率	×2.5
	500	VDC	±2%	倍率	×5
	1000	VDC	±3%	倍率	×10

2、测试范围：

$10^5 \sim 10^{13} \Omega$

10V	档:	$10^5 \sim 10^{11} \Omega$
50V	档:	$5 \times 10^5 \sim 5 \times 10^{11} \Omega$
100V	档:	$10^6 \sim 10^{12} \Omega$
250V	档:	$2.5 \times 10^6 \sim 2.5 \times 10^{12} \Omega$
500V	档:	$5 \times 10^6 \sim 5 \times 10^{12} \Omega$
1000V	档:	$10^7 \sim 10^{13} \Omega$

3、测试精度:

表头指示: 1.00~2.0 精度 $\pm 2\%$ (± 1 格)

表头指示: 2.0~10.0 精度 $\pm 5\%$

4、充电时间:

仪 器: 充电时间 <0.1 Sec

电容器: 容量 $<1\mu\text{F}$, 充电时间 <0.5 Sec

容量 $>1\mu\text{F}$, 充电时间 <0.5 Sec~ 5 Sec

5、预置范围:

$(0.1 \sim 9.9) \times$ 电压选择倍率 \times 倍率选择 ($\text{M}\Omega$)。精度 $\pm 3\%$

6、分选功能:

本仪器具有分选功能, 由预置拨盘开关选择需要的数值, 当测试值小于预置值时, “不良” 指示灯亮, 表示不合格。当测试值大于预置值时, “不良” 指示灯灭, 表示合格。

7、表头指示选择:

当设置/测量键为放开时表头指示的值为测量的数值。

当设置/测量键为按下时表头指示的值为拨盘预置的数值。

9、温度 $0^{\circ}\text{C}\sim 40^{\circ}\text{C}$

湿度 $<70\%\text{RH}$

10、电源电压： $220\text{V}\pm 5\%$

频率： 50Hz

功率： $<50\text{W}$

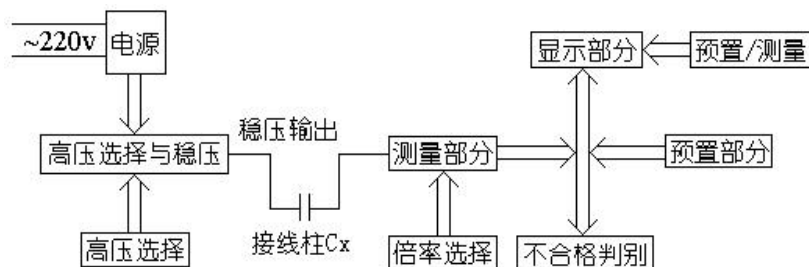
11、体积和重量：

体积： $380(\text{长})\times 320(\text{宽})\times 140(\text{高})\text{mm}$

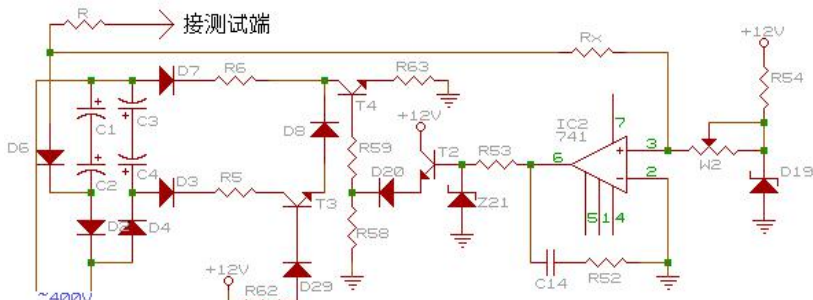
重量：不大于 6Kg

三、工作原理

仪器框图：



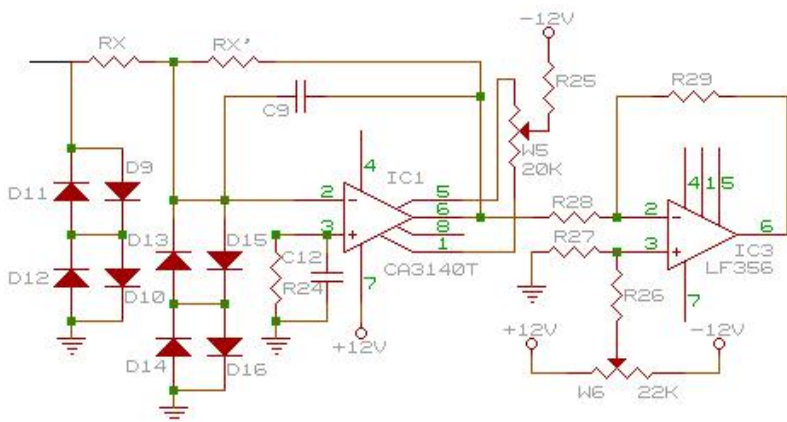
1、高压选择与稳压



由 $C1, C2, C3, C4, D2, D4$ 组成全波倍压整流电路， $T3, T4$ 为调整管， $IC2$ 是稳压放大器，基准电压值 V_s 由 $D19$ 稳压管决

定，面板上电压选择开关选择不同的取样电阻 R_x ，本电路由于 IC2 的 3 脚虚地，流入 3 脚的电流 $I=V_s/R_s$ (R_s 为 W2 的值)，反馈电路由 R52 与 C14 串联组成，其构成了积分电路，在直流回路中起稳压作用，本电路的直流输入采用负电压输出。因而其输入电压为 $V_0=-R_x/R_s*V_s$ 。

2、测量部分



本电路平衡电阻 R24 采用 100k Ω ，失调电流由 W5 来调节。使其失调电流为 0。输入调零由 W6 调节，倍率选择由 R_x ， R_x' 来选择。

放大电阻及对应倍率：1K 对应倍率 $\times 10^0$

10K 对应倍率 $\times 10^1$

100K 对应倍率 $\times 10^2$

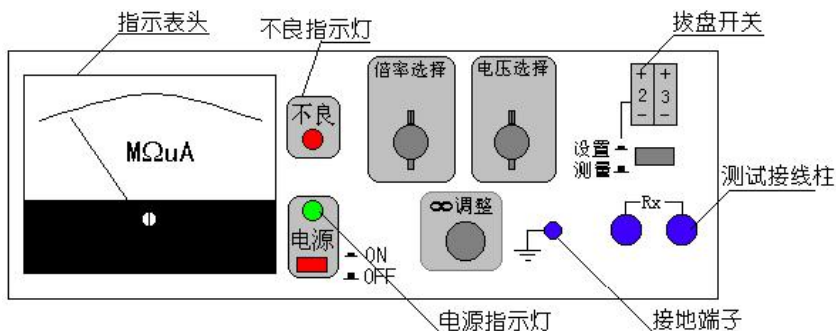
1M 对应倍率 $\times 10^3$

10M 对应倍率 $\times 10^4$

100M 对应倍率 $\times 10^5$

五、使用方法：

1、插上电源插头，将面板电源开关按至 ON 位置，预热



10 分钟，作正常测试；

2、选择好适当的电压

(10V,50V,100V,250V,500V,1000V)，此时右边接线柱上的电压为所选择的电压，注意此端的电压为负电压，当测量电解电容时请注意，选择好适当的倍率档

($\times 10^0, \times 10^1, \times 10^2, \times 10^3, \times 10^4, \times 10^5$)。

3、将预置拨盘开关放在相应的数值，其数值用设置/测量开关指示在表头上，测量时应放开此开关。

4、在测量状态（即放开预置/测量开关），调节“∞旋钮”，校正零点。

5、将电压选择开关打到放电状态，使仪器接线柱上不带电，接上被测件，将电压选择开关打到测量状态，仪器即开始对被测件充电并测量，此时表头指针不稳定，会作缓慢移动。

6、当表头指针稳定，即可读出其指示值及不合格判别。

7、将电压选择开关打到放电状态，取下被测件。

8、重复以上步骤，进行下一次测量。

六、使用注意事项及一般检查：

1、注意事项:

a) 测量时环境湿度一定要小于 70%RH, 否则在倍率 $\times 10^4$ 以上时, 零点漂移大, 表头指针不稳定, 测量精度不高。

b) 在测量电解电容时, 右边接线柱要接电解电容器的负极, 否则将损坏此电容器, 务请注意。

c) 在测量大于 $10^{10}\Omega$ 时, 测量线最好要屏蔽。

d) 严禁在测量时转换电压选择开关。

2、一般检查

a) 当环境湿度 $<70\%RH$ 时, 开机表头指针处于 ∞ 位置正常。

b) 表头指示检查, 当设置/测量处于设置位置时, 预置数值应准确地 在表头上定位, 否则不正常。

七、维修

1、安全注意事项

a) 对仪器通电检查和校准时, 注意调整管 BU208A 的外壳是带电的, 高压大电容两极上也是带电的, 应注意防触电。

b) 仪器切断电源后, 高压大电容上的高电压需二分钟放完。

c) 对仪器进行更换元件时, 注意将电源插头拔下, 以防止触及电源开关而触电。

2、可能发生的故障及简单维修

a) 电源开关接通, 面板指示灯不亮或仪器开机后不工作:
电源插头接触不良, 保险丝熔断。

b) 在测量状态, 电压无输出或电压输出达不到所规定之测试电压:

大功率电阻烧坏，检查并更换；也可能是调整管 BU208A、三极管 3DG130 损坏及周围的电阻，二极管烧坏，检查并更换。

- c) 零点调节不起作用或表头指示不正常，电压输出正常：集成电路 CA3140AT 可能损坏，检查并更换。

八、成套与保修

1、成套

仪器出厂时应具备以下几项内容：

- | | |
|--------------------|-----|
| a) ZC2682 型绝缘电阻测试仪 | 1 台 |
| b) 使用说明书 | 1 份 |
| c) 产品合格证书 | 1 张 |
| d) 三线电源线 | 1 根 |
| e) 测试电缆 | 1 套 |

用户收到仪器后，开箱检查应核对以上内容，若发生遗缺，应立即与本公司或经营部门联系。

2、保修

保修期：使用单位从本公司购买仪器，自公司发运日期起计算，自经营部购买仪器，自经营部门发运日期计算，保修期为十八个月。

保修期内，由于使用者操作不当而损坏仪器，维修费由用户承担。