

产品特点

产品概述

- 线形外观，外形简约时尚，造型美观大方，广泛应用于城市隧道，同时也可应用于公路隧道、地下停车场等照明场所；
- 主体为高强度铝型材，超白钢化玻璃透光罩，可有效延长灯具寿命；
- 品牌LED芯片，隧道灯专用配光，可满足不同隧道照明要求；

性能可靠

- 专业设计的散热组件，可确保灯具在最高40摄氏度的环境下正常工作，大大减少早期光衰的发生；
- 专业设计的光学组件，高效率PET反光膜，高效率柔光板，保证高效率、高品质的出光效果；
- 灯体表面进行特殊喷涂工艺处理，可有效抗紫外线及恶劣环境腐蚀；

全能应用

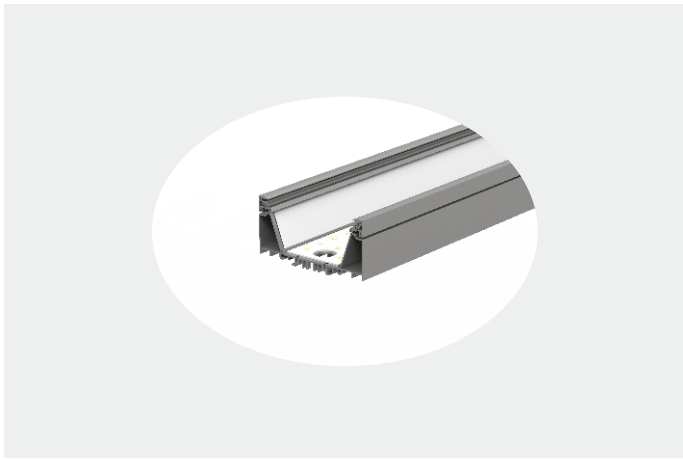
- 功率：150W~240W
- 色温：3000K、4000K、5000K
- 配光：110°
- 调节角度：±60°
- 工作环温：-20°C~+40°C
- 环境湿度：10%~95%

维护方便

- 连续式安装设计，打造无缝、舒适、更加明亮且无频闪的视觉效果；
- 安装支架可进行±60°调整，适合墙体安装或者吸顶安装，为现场安装提供灵活选择并可以完全适应不同隧道的应用；
- 灵活的流明选项，可实现更广泛的应用；

可选配置

- 常亮及0~10V或10~0V反向调光
- 定位插槽安装件

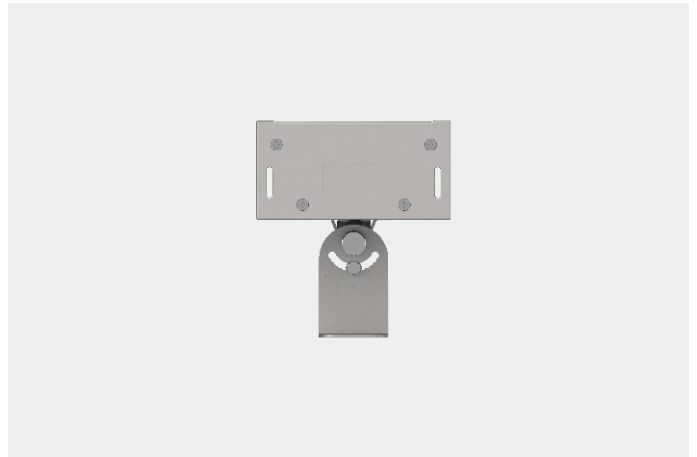


高效节能

高效的LED光源，PET高效反光膜，
最大程度的提升光效利用率

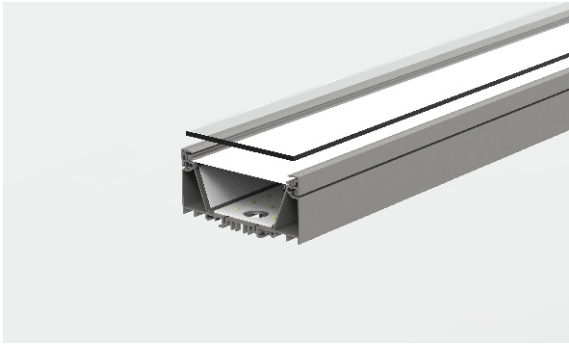
性能可靠

高强度铝合金型材，500小时抗盐雾腐蚀
喷涂处理工艺，带来极高的壳体强度和
耐用性，碰撞等级可达IK08；优秀的
散热设计，大大减少了早期光衰的发生；
安全等级 CLASS I



纤细妙曼

简单的线条，分明的棱角，线形的外观



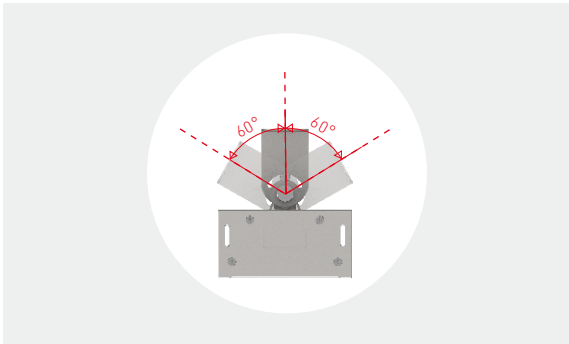
光学系统

专业设计的隧道灯专用光学柔光板，高效的透光率，无眩光，出光均匀；高透光超白钢化玻璃保护罩，透光率高达92%，也可有效抵制隧道中因车辆尾气导致的腐蚀性应用环境，有效延长灯具寿命。



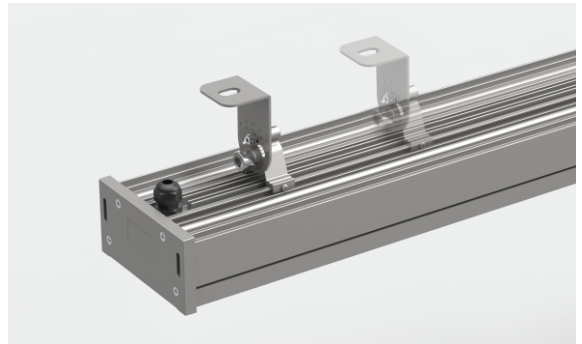
结构防水

封闭式灯体结构，无需打胶，即可达到IP66。确保在室外的使用环境中，不会因为胶水固定老化后产生IP失效现象，有效地避免了因为漏水而产生的内部电子元器件短路等失效故障。



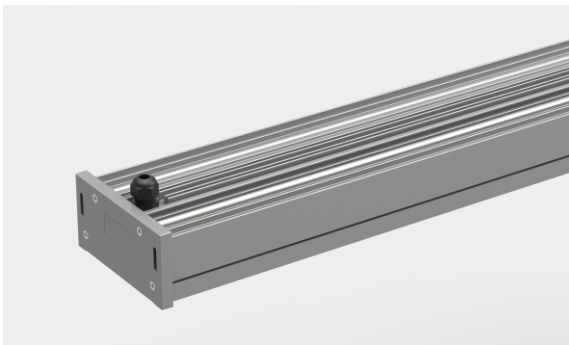
角度调节

灯具安装完成后，不需要拆卸灯具，只要通过调节支架，即可达到调整安装角度的目的，支架可旋转 $\pm 60^\circ$



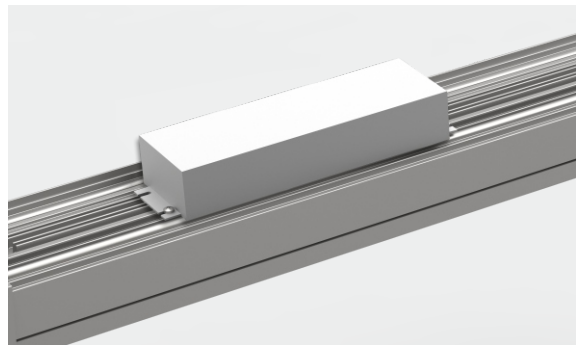
间距可调

蝶形手拧螺丝固定，可调安装间距，灵活便捷，适应各种环境安装



出线圈

有效的防护灯具出线处的密封，有效地避免了因为漏水而产生的内部电子元器件短路等失效故障。



维护便捷

外置IP67防水电源，维护便捷，可大大降低维护成本

-T.614A(2835 LED)

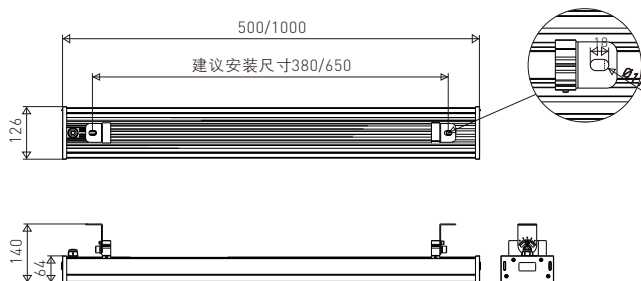
产品型号	功率(W)	LED颗粒数	长度(mm)	显色指数	功率因素	光通量(lm)-3000K	光通量(lm)-4000K/5000K	灯体重量(kg)
T.614A.10.0150.0110.XX.02.100	150	620	1000	CRI ≥70	≥0.9	17700	18000	4.3
T.614A.10.0180.0110.XX.02.100	180	810	1000	CRI ≥70	≥0.9	21600	21960	4.4
T.614A.10.0200.0110.XX.02.100	200	810	1000	CRI ≥70	≥0.9	23600	24000	4.4
T.614A.10.0220.0110.XX.02.100	220	976	1000	CRI ≥70	≥0.9	26400	26840	4.4
T.614A.10.0240.0110.XX.02.100	240	976	1000	CRI ≥70	≥0.9	28320	28800	4.4

-T.614B(3030 LED)

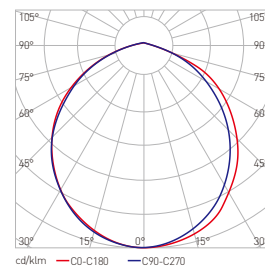
产品型号	功率(W)	LED颗粒数	长度(mm)	显色指数	功率因素	光通量(lm)-3000K	光通量(lm)-4000K/5000K	灯体重量(kg)
T.614B.10.0150.0110.XX.02.100	150	264	1000	CRI ≥70	≥0.9	18000	18750	4.3
T.614B.10.0180.0110.XX.02.100	180	288	1000	CRI ≥70	≥0.9	21420	22500	4.4
T.614B.10.0200.0110.XX.02.100	200	336	1000	CRI ≥70	≥0.9	24000	25000	4.4
T.614B.10.0220.0110.XX.02.100	220	360	1000	CRI ≥70	≥0.9	26180	27500	4.4
T.614B.10.0240.0110.XX.02.100	240	384	1000	CRI ≥70	≥0.9	28560	30000	4.4

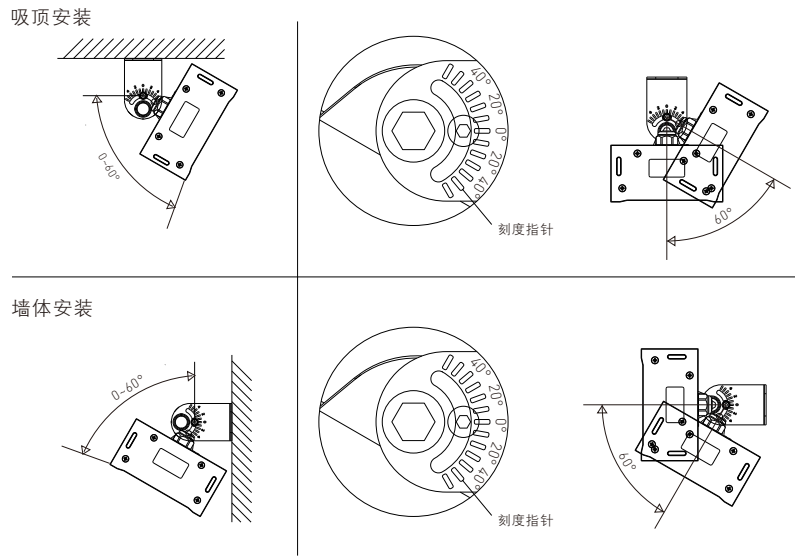
主体材质	铝合金型材
输入电压	AC176-265V 50/60Hz
调光类型	常亮及0~10V或10~0V反向调光
配光/光束角	110°
产品寿命	5万小时寿命L70@40°C Ta
电气安全等级	Class I
防水防尘等级	IP66
振动等级	3G
防撞等级	IK08
防腐等级	WF2
调节角度	0~60°
环境温度	-20°C~+40°C
环境湿度	10%~95%RH

尺寸图 (mm)



配光曲线





- 1、在安装面钻2个孔,建议用M10膨胀螺丝安装固定,根据安装位置选择不同的固定方式如上图;
- 2、固定好灯具后,在调整灯具照射角度,照射角度参考上图做微调;
- 3、接电源线:根据电源线颜色不同,区别零线/火线/接地线。

编码规则

例如: T.614A.10.0120.0110.W3.02.100

产品类型	产品代码	细分类	光源类型	系统功率	光束角	颜色	输入电压
T: 隧道灯	614	A(2835) B(3030)	10: LED	0150: 150W 0180: 180W 0200: 200W 0220: 220W 0240: 240W	0110: 110°	W3: 3000K W4: 4000K W5: 5000K	02: AC176V~265V

补充说明:

对于有调光要求,单灯为一个像素点的型号,在最后只增加调光方式代码:

① "-D",代表DMX512调光方式; ② "-0",0-10V调光; ③ "-DA" DALI调光

例1: T.614A.10.0120.0110.W3.02.100-0 表示: 1米长LED隧道灯/120W/110°光束角/3000K/220V/0-10V协议

