



## 产品特点

### 产品概述

- F.3252系列路灯有7种规格壳体可供选择，外观简约，模组式光源可实现30W至480W的全功率段；
- 流线造型不仅大大减少了风阻，同时还能起到自清洁的作用，防护等级IP66；
- 模组设计，可根据客户要求设计功率，满足更多场合要求；

### 全能应用

- 品牌LED芯片设计，最高可达171lm/w的超高系统能效
- 13种功率：30W、40W、50W、60W、100W、120W、150W、180W、200W、240W、300W、360W、420W
- 标准色温：2200K、2700K、3000K、4000K、5000K

### 性能可靠

- 灯体一体化压铸成型，钢化玻璃出光面，全方位保护光学及电子器件不受环境的影响
- 500小时盐雾抗腐蚀喷涂处理工艺
- IP66防水防尘结构密封设计
- Ik09的防撞性能
- 振动等级：3G
- 蓝光危害低于标准要求以下
- 强度可抵抗15级台风
- 良好的浪涌保护性能和过压、过温、过功率、短路保护

### 经久耐用

- 5万小时寿命L80@40°C Ta
- 搭配高规格驱动
- 10KV 5KA浪涌保护器(15KV或20KV可订制)

### 灵活应用

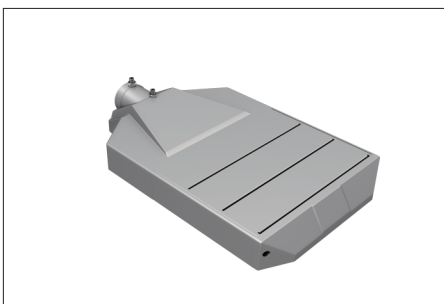
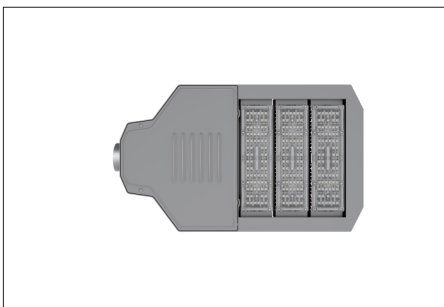
- 耐3G振动，冲击，适应各种苛刻环境
- 可安装NEMA, Zhaga等标准连接接口
- 可调节安装尾座，灵活应对各种安装要求
- 多种色温和配光可供选择，以便适应不同地区不同道路的应用

### 维护方便

- 卡扣设计，无需使用工具即可打开电气箱
- 插拔式接线桩，拆装方便，减少维护成本

### 可选配置

- 调光电源
- 断电保护器
- 光控器
- 单灯单控
- NEMA, Zhaga等标准接口底座
- 浪涌保护器
- 安全防坠落吊绳



**-R.3252A(5050 LED)**

产品型号	功率(W)	显色指数	功率因素	模组数	颗粒数	光效-2200K	光效-2700K	光效-3000K	光效-4000/5000K
R.3252A.10.0030	30	CRI ≥ 70	≥ 0.9	1	28	144lm/w	158lm/w	164lm/w	171lm/w
R.3252A.10.0040	40	CRI ≥ 70	≥ 0.9	1	28	141lm/w	155lm/w	161lm/w	167lm/w
R.3252A.10.0050	50	CRI ≥ 70	≥ 0.9	1	28	137lm/w	150lm/w	157lm/w	163lm/w
R.3252A.10.0060	60	CRI ≥ 70	≥ 0.9	1	28	136lm/w	149lm/w	155lm/w	161lm/w
R.3252A 30W~60W的产品尺寸: L394*W330*H81mm, 灯具重量3.5kg									
R.3252A.10.0100	100	CRI ≥ 70	≥ 0.9	2	84	137lm/w	150lm/w	157lm/w	163lm/w
R.3252A.10.0120	120	CRI ≥ 70	≥ 0.9	2	84	136lm/w	149lm/w	155lm/w	161lm/w
R.3252A 100W~120W的产品尺寸: L472*W330*H81mm, 灯具重量4.2kg									
R.3252A.10.0150	150	CRI ≥ 70	≥ 0.9	3	56	137lm/w	150lm/w	157lm/w	163lm/w
R.3252A.10.0180	180	CRI ≥ 70	≥ 0.9	3	56	136lm/w	149lm/w	155lm/w	161lm/w
R.3252A 150W~180W的产品尺寸: L550*W330*H81mm, 灯具重量4.8kg									
R.3252A.10.0200	200	CRI ≥ 70	≥ 0.9	4	84	137lm/w	150lm/w	157lm/w	163lm/w
R.3252A.10.0240	240	CRI ≥ 70	≥ 0.9	4	84	136lm/w	149lm/w	155lm/w	161lm/w
R.3252A 200W~240W的产品尺寸: L628*W330*H81mm, 灯具重量5.4kg									
R.3252A.10.0300	300	CRI ≥ 70	≥ 0.9	5	140	136lm/w	149lm/w	155lm/w	161lm/w
R.3252A 300W的产品尺寸: L706*W330*H81mm, 灯具重量6.0kg									
R.3252A.10.0360	360	CRI ≥ 70	≥ 0.9	6	168	136lm/w	149lm/w	155lm/w	161lm/w
R.3252A 360W的产品尺寸: L784*W330*H81mm, 灯具重量6.6kg									
R.3252A.10.0420	420	CRI ≥ 70	≥ 0.9	7	196	136lm/w	149lm/w	155lm/w	161lm/w
R.3252A 420W的产品尺寸: L862*W330*H81mm, 灯具重量7.2kg									

**-R.3252B(3030 LED)**

产品型号	功率(W)	显色指数	功率因素	模组数	颗粒数	光效-2200K	光效-2700K	光效-3000K	光效-4000/5000K
R.3252B.10.0030	30	CRI ≥ 70	≥ 0.9	1	72	107lm/w	124lm/w	138lm/w	145lm/w
R.3252B.10.0040	40	CRI ≥ 70	≥ 0.9	1	72	103lm/w	120lm/w	133lm/w	140lm/w
R.3252B.10.0050	50	CRI ≥ 70	≥ 0.9	1	72	100lm/w	116lm/w	129lm/w	135lm/w
R.3252B.10.0060	60	CRI ≥ 70	≥ 0.9	1	72	96lm/w	112lm/w	124lm/w	130lm/w
R.3252B 30W~60W的产品尺寸: L394*W330*H81mm, 灯具重量3.5kg									
R.3252B.10.0100	100	CRI ≥ 70	≥ 0.9	2	144	100lm/w	116lm/w	133lm/w	135lm/w
R.3252B.10.0120	120	CRI ≥ 70	≥ 0.9	2	144	96lm/w	112lm/w	129lm/w	130lm/w
R.3252B 100W~120W的产品尺寸: L472*W330*H81mm, 灯具重量4.2kg									
R.3252B.10.0150	150	CRI ≥ 70	≥ 0.9	3	216	100lm/w	116lm/w	134lm/w	135lm/w
R.3252B.10.0180	180	CRI ≥ 70	≥ 0.9	3	216	96lm/w	112lm/w	130lm/w	130lm/w
R.3252B 150W~180W的产品尺寸: L550*W330*H81mm, 灯具重量4.8kg									
R.3252B.10.0200	200	CRI ≥ 70	≥ 0.9	4	288	100lm/w	116lm/w	136lm/w	135lm/w
R.3252B.10.0240	240	CRI ≥ 70	≥ 0.9	4	288	96lm/w	112lm/w	130lm/w	130lm/w
R.3252B 200W~240W的产品尺寸: L628*W330*H81mm, 灯具重量5.4kg									
R.3252B.10.0300	300	CRI ≥ 70	≥ 0.9	5	360	96lm/w	112lm/w	130lm/w	130lm/w
R.3252B 300W的产品尺寸: L706*W330*H81mm, 灯具重量6.0kg									
R.3252B.10.0360	360	CRI ≥ 70	≥ 0.9	6	432	96lm/w	112lm/w	130lm/w	130lm/w
R.3252B 360W的产品尺寸: L784*W330*H81mm, 灯具重量6.6kg									
R.3252B.10.0420	420	CRI ≥ 70	≥ 0.9	7	504	96lm/w	112lm/w	130lm/w	130lm/w
R.3252B 420W的产品尺寸: L862*W330*H81mm, 灯具重量7.2kg									

**-F.3252C(5050 LED-光学模组(MZ04C-28))**

产品型号	功率(W)	显色指数	功率因素	模组数	颗粒数	光效-2200K	光效-2700K	光效-3000K	光效-4000/5000K
R.3252E.10.0030	30	CRI ≥ 70	≥ 0.9	1	30	97lm/w	113lm/w	125lm/w	125lm/w
R.3252E.10.0040	40	CRI ≥ 70	≥ 0.9	1	40	97lm/w	113lm/w	125lm/w	125lm/w
R.3252E.10.0050	50	CRI ≥ 70	≥ 0.9	1	49	97lm/w	113lm/w	125lm/w	125lm/w
R.3252E.10.0060	60	CRI ≥ 70	≥ 0.9	1	63	97lm/w	113lm/w	125lm/w	125lm/w
R.3252E 30W-60W的产品尺寸: L394*W330*H81mm, 灯具重量3.5kg									
R.3252E.10.0100	100	CRI ≥ 70	≥ 0.9	2	98	97lm/w	113lm/w	125lm/w	125lm/w
R.3252E.10.0120	120	CRI ≥ 70	≥ 0.9	2	126	97lm/w	113lm/w	125lm/w	125lm/w
R.3252E 100W-120W的产品尺寸: L472*W330*H81mm, 灯具重量4.2kg									
R.3252E.10.0150	150	CRI ≥ 70	≥ 0.9	3	147	97lm/w	113lm/w	125lm/w	125lm/w
R.3252E.10.0180	180	CRI ≥ 70	≥ 0.9	3	189	97lm/w	113lm/w	125lm/w	125lm/w
R.3252E 150W-180W的产品尺寸: L550*W330*H81mm, 灯具重量4.8kg									
R.3252E.10.0200	200	CRI ≥ 70	≥ 0.9	4	196	97lm/w	113lm/w	125lm/w	125lm/w
R.3252E.10.0240	240	CRI ≥ 70	≥ 0.9	4	252	97lm/w	113lm/w	125lm/w	125lm/w
R.3252E 200W-240W的产品尺寸: L628*W330*H81mm, 灯具重量5.4kg									
R.3252E.10.0300	300	CRI ≥ 70	≥ 0.9	5	315	97lm/w	113lm/w	125lm/w	125lm/w
R.3252E 300W的产品尺寸: L706*W330*H81mm, 灯具重量6.0kg									
R.3252E.10.0360	360	CRI ≥ 70	≥ 0.9	6	378	97lm/w	113lm/w	125lm/w	125lm/w
R.3252E 360W的产品尺寸: L784*W330*H81mm, 灯具重量6.6kg									
R.3252E.10.0420	420	CRI ≥ 70	≥ 0.9	7	441	97lm/w	113lm/w	125lm/w	125lm/w
R.3252E 420W的产品尺寸: L862*W330*H81mm, 灯具重量7.2kg									

**-F.3252D(5050 LED-光学模组(MZ04C-18))**

产品型号	功率(W)	显色指数	功率因素	模组数	颗粒数	光效-2200K	光效-2700K	光效-3000K	光效-4000/5000K
R.3252F.10.0030	30	CRI ≥ 70	≥ 0.9	1	84	117lm/w	135lm/w	150lm/w	158lm/w
R.3252F.10.0040	40	CRI ≥ 70	≥ 0.9	1	84	112lm/w	131lm/w	144lm/w	152lm/w
R.3252F.10.0050	50	CRI ≥ 70	≥ 0.9	1	84	109lm/w	127lm/w	140lm/w	148lm/w
R.3252F.10.0060	60	CRI ≥ 70	≥ 0.9	1	84	105lm/w	122lm/w	135lm/w	142lm/w
R.3252F 30W-60W的产品尺寸: L394*W330*H81mm, 灯具重量3.5kg									
R.3252F.10.0100	100	CRI ≥ 70	≥ 0.9	2	168	109lm/w	127lm/w	140lm/w	148lm/w
R.3252F.10.0120	120	CRI ≥ 70	≥ 0.9	2	168	105lm/w	122lm/w	135lm/w	142lm/w
R.3252F 100W-120W的产品尺寸: L472*W330*H81mm, 灯具重量4.2kg									
R.3252F.10.0150	150	CRI ≥ 70	≥ 0.9	3	252	109lm/w	127lm/w	140lm/w	148lm/w
R.3252F.10.0180	180	CRI ≥ 70	≥ 0.9	3	252	105lm/w	122lm/w	135lm/w	142lm/w
R.3252F 150W-180W的产品尺寸: L550*W330*H81mm, 灯具重量4.8kg									
R.3252F.10.0200	200	CRI ≥ 70	≥ 0.9	4	336	109lm/w	127lm/w	140lm/w	148lm/w
R.3252F.10.0240	240	CRI ≥ 70	≥ 0.9	4	336	105lm/w	122lm/w	135lm/w	142lm/w
R.3252F 200W-240W的产品尺寸: L628*W330*H81mm, 灯具重量5.4kg									
R.3252F.10.0300	300	CRI ≥ 70	≥ 0.9	5	420	105lm/w	122lm/w	135lm/w	142lm/w
R.3252F 300W的产品尺寸: L706*W330*H81mm, 灯具重量6.0kg									
R.3252F.10.0360	360	CRI ≥ 70	≥ 0.9	6	504	105lm/w	122lm/w	135lm/w	142lm/w
R.3252F 360W的产品尺寸: L784*W330*H81mm, 灯具重量6.6kg									
R.3252F.10.0420	420	CRI ≥ 70	≥ 0.9	7	588	105lm/w	122lm/w	135lm/w	142lm/w
R.3252F 420W的产品尺寸: L862*W330*H81mm, 灯具重量7.2kg									

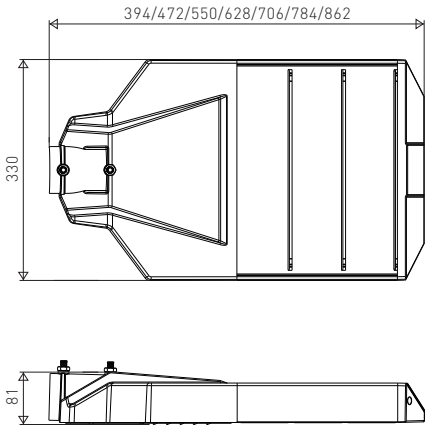
**-F.3252E(3030 LED-光学模组(MZ1F-40-63))**

产品型号	功率(W)	显色指数	功率因素	模组数	颗粒数	光效-2200K	光效-2700K	光效-3000K	光效-4000/5000K
R.3252C.10.0030	30	CRI ≥ 70	≥ 0.9	1	28	144lm/w	158lm/w	164lm/w	171lm/w
R.3252C.10.0040	40	CRI ≥ 70	≥ 0.9	1	28	141lm/w	155lm/w	161lm/w	167lm/w
R.3252C.10.0050	50	CRI ≥ 70	≥ 0.9	1	28	137lm/w	150lm/w	157lm/w	163lm/w
R.3252C.10.0060	60	CRI ≥ 70	≥ 0.9	1	28	136lm/w	149lm/w	155lm/w	161lm/w
R.3252C 30W-60W的产品尺寸: L394*W330*H81mm, 灯具重量3.5kg									
R.3252C.10.0100	100	CRI ≥ 70	≥ 0.9	2	84	137lm/w	150lm/w	157lm/w	163lm/w
R.3252C.10.0120	120	CRI ≥ 70	≥ 0.9	2	84	136lm/w	149lm/w	155lm/w	161lm/w
R.3252C 100W-120W的产品尺寸: L472*W330*H81mm, 灯具重量4.2kg									
R.3252C.10.0150	150	CRI ≥ 70	≥ 0.9	3	56	137lm/w	150lm/w	157lm/w	163lm/w
R.3252C.10.0180	180	CRI ≥ 70	≥ 0.9	3	56	136lm/w	149lm/w	155lm/w	161lm/w
R.3252C 150W-180W的产品尺寸: L550*W330*H81mm, 灯具重量4.8kg									
R.3252C.10.0200	200	CRI ≥ 70	≥ 0.9	4	84	137lm/w	150lm/w	157lm/w	163lm/w
R.3252C.10.0240	240	CRI ≥ 70	≥ 0.9	4	84	136lm/w	149lm/w	155lm/w	161lm/w
R.3252C 200W-240W的产品尺寸: L628*W330*H81mm, 灯具重量5.4kg									
R.3252C.10.0300	300	CRI ≥ 70	≥ 0.9	5	140	136lm/w	149lm/w	155lm/w	161lm/w
R.3252C 300W的产品尺寸: L706*W330*H81mm, 灯具重量6.0kg									
R.3252C.10.0360	360	CRI ≥ 70	≥ 0.9	6	168	136lm/w	149lm/w	155lm/w	161lm/w
R.3252C 360W的产品尺寸: L784*W330*H81mm, 灯具重量6.6kg									
R.3252C.10.0420	420	CRI ≥ 70	≥ 0.9	7	196	136lm/w	149lm/w	155lm/w	161lm/w
R.3252C 420W的产品尺寸: L862*W330*H81mm, 灯具重量7.2kg									

**-F.3252F(3030 LED-光学模组(MZ1H-84))**

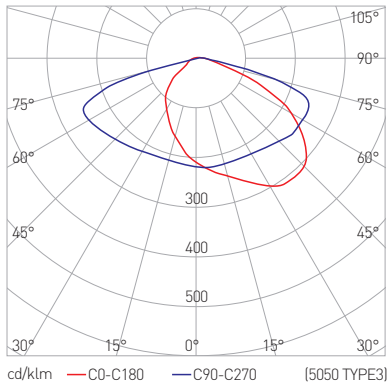
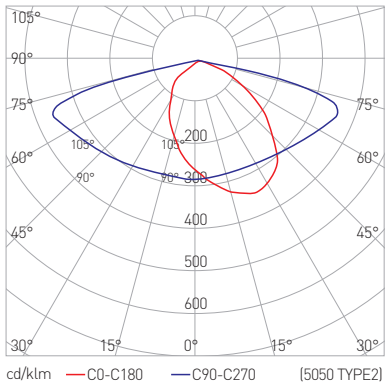
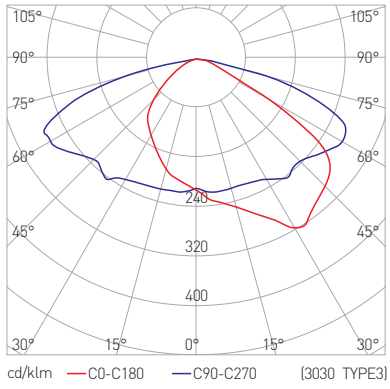
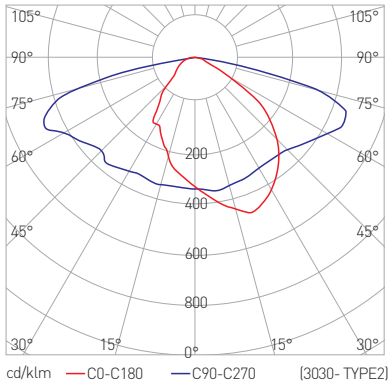
产品型号	功率(W)	显色指数	功率因素	模组数	颗粒数	光效-2200K	光效-2700K	光效-3000K	光效-4000/5000K
R.3252D.10.0030	30	CRI ≥ 70	≥ 0.9	1	18	130lm/w	142lm/w	148lm/w	155lm/w
R.3252D.10.0040	40	CRI ≥ 70	≥ 0.9	1	18	128lm/w	139lm/w	146lm/w	152lm/w
R.3252D.10.0050	50	CRI ≥ 70	≥ 0.9	1	18	124lm/w	135lm/w	141lm/w	147lm/w
R.3252D.10.0060	60	CRI ≥ 70	≥ 0.9	1	18	123lm/w	134lm/w	140lm/w	146lm/w
R.3252D 30W-60W的产品尺寸: L394*W330*H81mm, 灯具重量3.5kg									
R.3252D.10.0100	100	CRI ≥ 70	≥ 0.9	2	36	124lm/w	135lm/w	141lm/w	147lm/w
R.3252D.10.0120	120	CRI ≥ 70	≥ 0.9	2	36	123lm/w	134lm/w	140lm/w	146lm/w
R.3252D 100W-120W的产品尺寸: L472*W330*H81mm, 灯具重量4.2kg									
R.3252D.10.0150	150	CRI ≥ 70	≥ 0.9	3	54	124lm/w	135lm/w	141lm/w	147lm/w
R.3252D.10.0180	180	CRI ≥ 70	≥ 0.9	3	54	123lm/w	134lm/w	140lm/w	146lm/w
R.3252D 150W-180W的产品尺寸: L550*W330*H81mm, 灯具重量4.8kg									
R.3252D.10.0200	200	CRI ≥ 70	≥ 0.9	4	72	124lm/w	135lm/w	141lm/w	147lm/w
R.3252D.10.0240	240	CRI ≥ 70	≥ 0.9	4	72	123lm/w	134lm/w	140lm/w	146lm/w
R.3252D 200W-240W的产品尺寸: L628*W330*H81mm, 灯具重量5.4kg									
R.3252D.10.0300	300	CRI ≥ 70	≥ 0.9	5	90	123lm/w	134lm/w	140lm/w	146lm/w
R.3252D 300W的产品尺寸: L706*W330*H81mm, 灯具重量6.0kg									
R.3252D.10.0360	360	CRI ≥ 70	≥ 0.9	6	108	123lm/w	134lm/w	140lm/w	146lm/w
R.3252D 360W的产品尺寸: L784*W330*H81mm, 灯具重量6.6kg									
R.3252D.10.0420	420	CRI ≥ 70	≥ 0.9	7	126	123lm/w	134lm/w	140lm/w	146lm/w
R.3252D 420W的产品尺寸: L862*W330*H81mm, 灯具重量7.2kg									

配光	Type 2、Type 3
输入电压	AC90V~305V 50Hz/60Hz
控制类型	单色常亮
主体材质	压铸铝电器箱、端盖+铝合金盖板
适用灯杆尺寸	Ø60mm
光源寿命	≥50,000 小时 L80 @ 40°C
环境温度	-30°C ~+50°C
环境湿度	10%~95%RH
振动等级	3G (ANSI C136.31)
安全等级	Class I
防护等级	IP66
防撞等级	IK09
防腐等级	WF2



单位: mm

配光曲线



: R.3252A.10.0420.0T3.W5.02

产品类型	产品代码	细分类	光源类型	系统功率	配光	颜色	输入电压
R: 路灯	3252	A(5050) B(3030) C(MZ04C-28) D(MZ04C-18) E(MZ1F-40-63) F(MZ1H-84)	10: LED	0030: 30W 0040: 40W 0050: 50W 0060: 60W 0100: 100W 0120: 120W 0150: 150W 0180: 180W 0200: 200W 0240: 240W 0300: 300W 0360: 360W 0420: 420W	0T2: Type2 0T3: Type3	22: 2200K 27: 2700K W3: 3000K W4: 4000K W5: 5000K	02: AC176V~265V 07: AC90V~305V

