



产品特点

产品概述

- CHIRON R.3251系列路灯有7种规格壳体可供选择，外观简约，模组式光源可实现30W至420W的全功率段
- 模组通过防水接头对插连接，分段可拆卸，防护等级IP66
- 流线造型不仅大大减少了风阻，同时还能起到自清洁的作用，是一款高性价比的路灯产品

全能应用

- 模组组合设计，最高可达171lm/w的超高系统能效
- 十三种功率：30W、40W、50W、60W、100W、120W、150W、180W、200W、240W、300W、360W、420W
- 两种配光：Type 2、Type 3
- 标准色温：2200K、2700K、3000K、4000K、5000K

性能可靠

- 高标号ADC12铝材，一体压铸成型
- 抗UV PC透镜，光学效率可达92%以上
- 抗盐雾腐蚀喷涂处理工艺
- IK09防撞设计
- 良好的结构强度，可通过57m/s的风力载荷，以及五倍自重的载荷测试
- 防坠链配置，安全可靠
- 断电保护器：开盖自动断电，安全可靠

经久耐用

- 5万小时寿命L80@40°C Ta
- 10KV / 5KA浪涌保护器

灵活应用

- 可调节安装支架，灵活应对各种安装要求
- 适合Ø34mm、Ø48mm、Ø60mm、Ø76mm管径灯杆
- 耐3G振动，冲击，适应各种苛刻环境
- 可安装NEMA, Zhaga等标准连接接口
- 多种色温和配光可供选择，以便适应不同地区不同道路的应用

维护方便

- 后开盖，无工具拆卸，安装及维护更安全方便
- 模组通过防水对接插头连接，拆装方便

可选配置

- 调光电源
- 断电保护器
- 光控器
- 单灯单控
- NEMA, Zhaga等标准接口底座
- 浪涌保护器
- 安全防坠落吊绳



-R.3251A(5050 LED)

产品型号	功率	显色指数	功率因素	模组数	颗粒数	光效-2200K	光效-2700K	光效-3000K	光效-4000/5000K
R.3251A.10.0030	30	CRI ≥ 70	≥ 0.9	1	28	144lm/w	158lm/w	164lm/w	171lm/w
R.3251A.10.0040	40	CRI ≥ 70	≥ 0.9	1	28	141lm/w	155lm/w	161lm/w	167lm/w
R.3251A.10.0050	50	CRI ≥ 70	≥ 0.9	1	28	137lm/w	150lm/w	157lm/w	163lm/w
R.3251A.10.0060	60	CRI ≥ 70	≥ 0.9	1	28	136lm/w	149lm/w	155lm/w	161lm/w
R.3251A 30W-60W的产品尺寸: L595*W360*H133mm(水平安装) / L504*W360*H224mm(垂直安装), 灯具重量6.0kg									
R.3251A.10.0100	100	CRI ≥ 70	≥ 0.9	2	56	137lm/w	150lm/w	157lm/w	163lm/w
R.3251A.10.0120	120	CRI ≥ 70	≥ 0.9	2	56	136lm/w	149lm/w	155lm/w	161lm/w
R.3251A 100W-120W的产品尺寸: L675*W360*H133mm(水平安装) / L584*W360*H224mm(垂直安装), 灯具重量7.0kg									
R.3251A.10.0150	150	CRI ≥ 70	≥ 0.9	3	84	137lm/w	150lm/w	157lm/w	163lm/w
R.3251A.10.0180	180	CRI ≥ 70	≥ 0.9	3	84	136lm/w	149lm/w	155lm/w	161lm/w
R.3251A 150W-180W的产品尺寸: L755*W360*H133mm(水平安装) / L664*W360*H224mm(垂直安装), 灯具重量7.9kg									
R.3251A.10.0200	200	CRI ≥ 70	≥ 0.9	4	112	137lm/w	150lm/w	157lm/w	163lm/w
R.3251A.10.0240	240	CRI ≥ 70	≥ 0.9	4	112	136lm/w	149lm/w	155lm/w	161lm/w
R.3251A 200W-240W的产品尺寸: L835*W360*H133mm(水平安装) / L744*W360*H224mm(垂直安装), 灯具重量8.7kg									
R.3251A.10.0300	300	CRI ≥ 70	≥ 0.9	5	140	136lm/w	149lm/w	155lm/w	161lm/w
R.3251A 300W的产品尺寸: L915*W360*H133mm(水平安装) / L824*W360*H224mm(垂直安装), 灯具重量10.0kg									
R.3251A.10.0360	360	CRI ≥ 70	≥ 0.9	6	168	136lm/w	149lm/w	155lm/w	161lm/w
R.3251A 360W的产品尺寸: L995*W360*H133mm(水平安装) / L904*W360*H224mm(垂直安装), 灯具重量11.3kg									
R.3251A.10.0420	420	CRI ≥ 70	≥ 0.9	7	196	136lm/w	149lm/w	155lm/w	161lm/w
R.3251A 420W的产品尺寸: L1075*W360*H133mm(水平安装) / L984*W360*H224mm(垂直安装), 灯具重量11.9kg									

-R.3251B(3030 LED)

产品型号	功率	显色指数	功率因素	模组数	颗粒数	光效-2200K	光效-2700K	光效-3000K	光效-4000/5000K
R.3251B.10.0030	30	CRI ≥ 70	≥ 0.9	1	72	107lm/w	124lm/w	138lm/w	145lm/w
R.3251B.10.0040	40	CRI ≥ 70	≥ 0.9	1	72	103lm/w	120lm/w	133lm/w	140lm/w
R.3251B.10.0050	50	CRI ≥ 70	≥ 0.9	1	72	100lm/w	116lm/w	129lm/w	135lm/w
R.3251B.10.0060	60	CRI ≥ 70	≥ 0.9	1	72	96lm/w	112lm/w	124lm/w	130lm/w
R.3251B 30W-60W的产品尺寸: L595*W360*H133mm(水平安装) / L504*W360*H224mm(垂直安装), 灯具重量6.0kg									
R.3251B.10.0100	100	CRI ≥ 70	≥ 0.9	2	144	100lm/w	116lm/w	133lm/w	135lm/w
R.3251B.10.0120	120	CRI ≥ 70	≥ 0.9	2	144	96lm/w	112lm/w	129lm/w	130lm/w
R.3251B 100W-120W的产品尺寸: L675*W360*H133mm(水平安装) / L584*W360*H224mm(垂直安装), 灯具重量7.0kg									
R.3251B.10.0150	150	CRI ≥ 70	≥ 0.9	3	216	100lm/w	116lm/w	134lm/w	135lm/w
R.3251B.10.0180	180	CRI ≥ 70	≥ 0.9	3	216	96lm/w	112lm/w	130lm/w	130lm/w
R.3251B 150W-180W的产品尺寸: L755*W360*H133mm(水平安装) / L664*W360*H224mm(垂直安装), 灯具重量7.9kg									
R.3251B.10.0200	200	CRI ≥ 70	≥ 0.9	4	288	100lm/w	116lm/w	136lm/w	135lm/w
R.3251B.10.0240	240	CRI ≥ 70	≥ 0.9	4	288	96lm/w	112lm/w	130lm/w	130lm/w
R.3251B 200W-240W的产品尺寸: L835*W360*H133mm(水平安装) / L744*W360*H224mm(垂直安装), 灯具重量8.7kg									
R.3251B.10.0300	300	CRI ≥ 70	≥ 0.9	5	360	96lm/w	112lm/w	130lm/w	130lm/w
R.3251B 300W的产品尺寸: L915*W360*H133mm(水平安装) / L824*W360*H224mm(垂直安装), 灯具重量10.0kg									
R.3251B.10.0360	360	CRI ≥ 70	≥ 0.9	6	432	96lm/w	112lm/w	130lm/w	130lm/w
R.3251B 360W的产品尺寸: L995*W360*H133mm(水平安装) / L904*W360*H224mm(垂直安装), 灯具重量11.3kg									
R.3251B.10.0420	420	CRI ≥ 70	≥ 0.9	7	504	96lm/w	112lm/w	130lm/w	130lm/w
R.3251B 420W的产品尺寸: L1075*W360*H133mm(水平安装) / L984*W360*H224mm(垂直安装), 灯具重量11.9kg									

-F.3251C(5050 LED-光学模组(MZ04C-28))

产品型号	功率	显色指数	功率因素	模组数	颗粒数	光效-2200K	光效-2700K	光效-3000K	光效-4000/5000K
R.3251C.10.0030	30	CRI ≥ 70	≥ 0.9	1	28	144lm/w	158lm/w	164lm/w	171lm/w
R.3251C.10.0040	40	CRI ≥ 70	≥ 0.9	1	28	141lm/w	155lm/w	161lm/w	167lm/w
R.3251C.10.0050	50	CRI ≥ 70	≥ 0.9	1	28	137lm/w	150lm/w	157lm/w	163lm/w
R.3251C.10.0060	60	CRI ≥ 70	≥ 0.9	1	28	136lm/w	149lm/w	155lm/w	161lm/w
R.3251C 30W~60W的产品尺寸: L595*W360*H133mm(水平安装) / L504*W360*H224mm(垂直安装), 灯具重量6.0kg									
R.3251C.10.0100	100	CRI ≥ 70	≥ 0.9	2	56	137lm/w	150lm/w	157lm/w	163lm/w
R.3251C.10.0120	120	CRI ≥ 70	≥ 0.9	2	56	136lm/w	149lm/w	155lm/w	161lm/w
R.3251C 100W~120W的产品尺寸: L675*W360*H133mm(水平安装) / L584*W360*H224mm(垂直安装), 灯具重量7.0kg									
R.3251C.10.0150	150	CRI ≥ 70	≥ 0.9	3	84	137lm/w	150lm/w	157lm/w	163lm/w
R.3251C.10.0180	180	CRI ≥ 70	≥ 0.9	3	84	136lm/w	149lm/w	155lm/w	161lm/w
R.3251C 150W~180W的产品尺寸: L755*W360*H133mm(水平安装) / L664*W360*H224mm(垂直安装), 灯具重量7.9kg									
R.3251C.10.0200	200	CRI ≥ 70	≥ 0.9	4	112	137lm/w	150lm/w	157lm/w	163lm/w
R.3251C.10.0240	240	CRI ≥ 70	≥ 0.9	4	112	136lm/w	149lm/w	155lm/w	161lm/w
R.3251C 200W~240W的产品尺寸: L835*W360*H133mm(水平安装) / L744*W360*H224mm(垂直安装), 灯具重量8.7kg									
R.3251C.10.0300	300	CRI ≥ 70	≥ 0.9	5	140	136lm/w	149lm/w	155lm/w	161lm/w
R.3251C 300W的产品尺寸: L915*W360*H133mm(水平安装) / L824*W360*H224mm(垂直安装), 灯具重量10.0kg									
R.3251C.10.0360	360	CRI ≥ 70	≥ 0.9	6	168	136lm/w	149lm/w	155lm/w	161lm/w
R.3251C 360W的产品尺寸: L995*W360*H133mm(水平安装) / L904*W360*H224mm(垂直安装), 灯具重量11.3kg									
R.3251C.10.0420	420	CRI ≥ 70	≥ 0.9	7	196	136lm/w	149lm/w	155lm/w	161lm/w
R.3251C 420W的产品尺寸: L1075*W360*H133mm(水平安装) / L984*W360*H224mm(垂直安装), 灯具重量11.9kg									

-F.3251D(5050 LED-光学模组(MZ04C-18))

产品型号	功率	显色指数	功率因素	模组数	颗粒数	光效-2200K	光效-2700K	光效-3000K	光效-4000/5000K
R.3251D.10.0030	30	CRI ≥ 70	≥ 0.9	1	18	130lm/w	142lm/w	148lm/w	155lm/w
R.3251D.10.0040	40	CRI ≥ 70	≥ 0.9	1	18	128lm/w	139lm/w	146lm/w	152lm/w
R.3251D.10.0050	50	CRI ≥ 70	≥ 0.9	1	18	124lm/w	135lm/w	141lm/w	147lm/w
R.3251D.10.0060	60	CRI ≥ 70	≥ 0.9	1	18	123lm/w	134lm/w	140lm/w	146lm/w
R.3251D 30W~60W的产品尺寸: L595*W360*H133mm(水平安装) / L504*W360*H224mm(垂直安装), 灯具重量6.0kg									
R.3251D.10.0100	100	CRI ≥ 70	≥ 0.9	2	36	124lm/w	135lm/w	141lm/w	147lm/w
R.3251D.10.0120	120	CRI ≥ 70	≥ 0.9	2	36	123lm/w	134lm/w	140lm/w	146lm/w
R.3251D 100W~120W的产品尺寸: L675*W360*H133mm(水平安装) / L584*W360*H224mm(垂直安装), 灯具重量7.0kg									
R.3251D.10.0150	150	CRI ≥ 70	≥ 0.9	3	54	124lm/w	135lm/w	141lm/w	147lm/w
R.3251D.10.0180	180	CRI ≥ 70	≥ 0.9	3	54	123lm/w	134lm/w	140lm/w	146lm/w
R.3251D 150W~180W的产品尺寸: L755*W360*H133mm(水平安装) / L664*W360*H224mm(垂直安装), 灯具重量7.9kg									
R.3251D.10.0200	200	CRI ≥ 70	≥ 0.9	4	72	124lm/w	135lm/w	141lm/w	147lm/w
R.3251D.10.0240	240	CRI ≥ 70	≥ 0.9	4	72	123lm/w	134lm/w	140lm/w	146lm/w
R.3251D 200W~240W的产品尺寸: L835*W360*H133mm(水平安装) / L744*W360*H224mm(垂直安装), 灯具重量8.7kg									
R.3251D.10.0300	300	CRI ≥ 70	≥ 0.9	5	90	123lm/w	134lm/w	140lm/w	146lm/w
R.3251D 300W的产品尺寸: L915*W360*H133mm(水平安装) / L824*W360*H224mm(垂直安装), 灯具重量10.0kg									
R.3251D.10.0360	360	CRI ≥ 70	≥ 0.9	6	108	123lm/w	134lm/w	140lm/w	146lm/w
R.3251D 360W的产品尺寸: L995*W360*H133mm(水平安装) / L904*W360*H224mm(垂直安装), 灯具重量11.3kg									
R.3251D.10.0420	420	CRI ≥ 70	≥ 0.9	7	126	123lm/w	134lm/w	140lm/w	146lm/w
R.3251D 420W的产品尺寸: L1075*W360*H133mm(水平安装) / L984*W360*H224mm(垂直安装), 灯具重量11.9kg									

-F.3251E(3030 LED-光学模组(MZ1F-40-63))

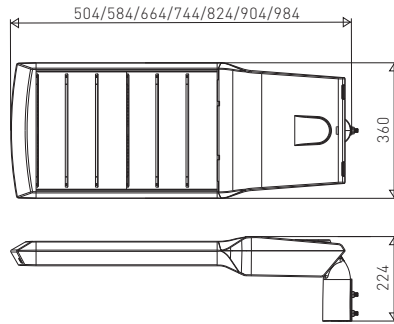
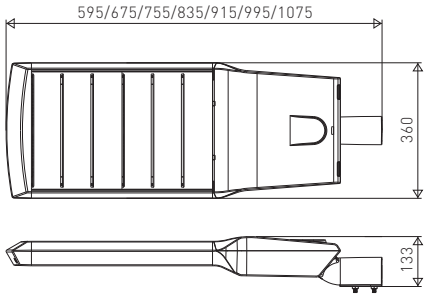
产品型号	功率	显色指数	功率因素	模组数	颗粒数	光效-2200K	光效-2700K	光效-3000K	光效-4000/5000K
R.3251E.10.0030	30	CRI ≥ 70	≥ 0.9	1	30	97lm/w	113lm/w	125lm/w	125lm/w
R.3251E.10.0040	40	CRI ≥ 70	≥ 0.9	1	40	97lm/w	113lm/w	125lm/w	125lm/w
R.3251E.10.0050	50	CRI ≥ 70	≥ 0.9	1	49	97lm/w	113lm/w	125lm/w	125lm/w
R.3251E.10.0060	60	CRI ≥ 70	≥ 0.9	1	63	97lm/w	113lm/w	125lm/w	125lm/w
R.3251E 30W-60W的产品尺寸: L595*W360*H133mm(水平安装) / L504*W360*H224mm(垂直安装), 灯具重量6.0kg									
R.3251E.10.0100	100	CRI ≥ 70	≥ 0.9	2	98	97lm/w	113lm/w	125lm/w	125lm/w
R.3251E.10.0120	120	CRI ≥ 70	≥ 0.9	2	126	97lm/w	113lm/w	125lm/w	125lm/w
R.3251E 100W-120W的产品尺寸: L675*W360*H133mm(水平安装) / L584*W360*H224mm(垂直安装), 灯具重量7.0kg									
R.3251E.10.0150	150	CRI ≥ 70	≥ 0.9	3	147	97lm/w	113lm/w	125lm/w	125lm/w
R.3251E.10.0180	180	CRI ≥ 70	≥ 0.9	3	189	97lm/w	113lm/w	125lm/w	125lm/w
R.3251E 150W-180W的产品尺寸: L755*W360*H133mm(水平安装) / L664*W360*H224mm(垂直安装), 灯具重量7.9kg									
R.3251E.10.0200	200	CRI ≥ 70	≥ 0.9	4	196	97lm/w	113lm/w	125lm/w	125lm/w
R.3251E.10.0240	240	CRI ≥ 70	≥ 0.9	4	252	97lm/w	113lm/w	125lm/w	125lm/w
R.3251E 200W-240W的产品尺寸: L835*W360*H133mm(水平安装) / L744*W360*H224mm(垂直安装), 灯具重量8.7kg									
R.3251E.10.0300	300	CRI ≥ 70	≥ 0.9	5	315	97lm/w	113lm/w	125lm/w	125lm/w
R.3251E 300W的产品尺寸: L915*W360*H133mm(水平安装) / L824*W360*H224mm(垂直安装), 灯具重量10.0kg									
R.3251E.10.0360	360	CRI ≥ 70	≥ 0.9	6	378	97lm/w	113lm/w	125lm/w	125lm/w
R.3251E 360W的产品尺寸: L995*W360*H133mm(水平安装) / L904*W360*H224mm(垂直安装), 灯具重量11.3kg									
R.3251E.10.0420	420	CRI ≥ 70	≥ 0.9	7	441	97lm/w	113lm/w	125lm/w	125lm/w
R.3251E 420W的产品尺寸: L1075*W360*H133mm(水平安装) / L984*W360*H224mm(垂直安装), 灯具重量11.9kg									

-F.3251F(3030 LED-光学模组(MZ1H-84))

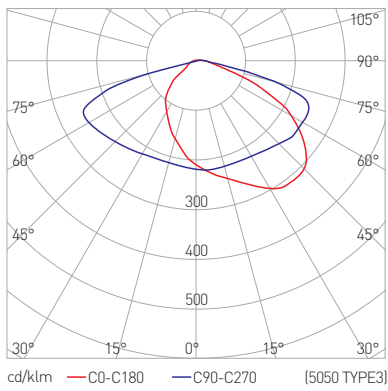
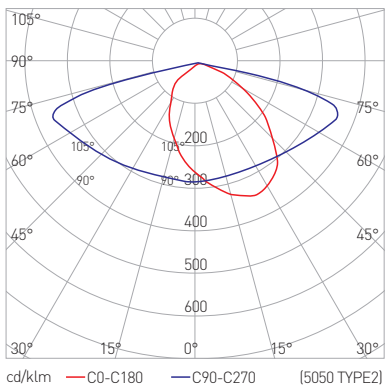
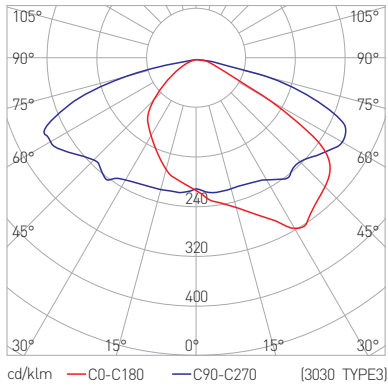
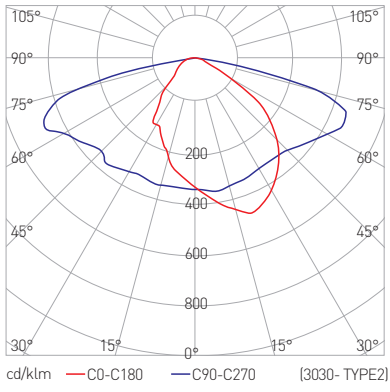
产品型号	功率	显色指数	功率因素	模组数	颗粒数	光效-2200K	光效-2700K	光效-3000K	光效-4000/5000K
R.3251F.10.0030	30	CRI ≥ 70	≥ 0.9	1	84	117lm/w	135lm/w	150lm/w	158lm/w
R.3251F.10.0040	40	CRI ≥ 70	≥ 0.9	1	84	112lm/w	131lm/w	144lm/w	152lm/w
R.3251F.10.0050	50	CRI ≥ 70	≥ 0.9	1	84	109lm/w	127lm/w	140lm/w	148lm/w
R.3251F.10.0060	60	CRI ≥ 70	≥ 0.9	1	84	105lm/w	122lm/w	135lm/w	142lm/w
R.3251F 30W-60W的产品尺寸: L595*W360*H133mm(水平安装) / L504*W360*H224mm(垂直安装), 灯具重量6.0kg									
R.3251F.10.0100	100	CRI ≥ 70	≥ 0.9	2	168	109lm/w	127lm/w	140lm/w	148lm/w
R.3251F.10.0120	120	CRI ≥ 70	≥ 0.9	2	168	105lm/w	122lm/w	135lm/w	142lm/w
R.3251F 100W-120W的产品尺寸: L675*W360*H133mm(水平安装) / L584*W360*H224mm(垂直安装), 灯具重量7.0kg									
R.3251F.10.0150	150	CRI ≥ 70	≥ 0.9	3	252	109lm/w	127lm/w	140lm/w	148lm/w
R.3251F.10.0180	180	CRI ≥ 70	≥ 0.9	3	252	105lm/w	122lm/w	135lm/w	142lm/w
R.3251F 150W-180W的产品尺寸: L755*W360*H133mm(水平安装) / L664*W360*H224mm(垂直安装), 灯具重量7.9kg									
R.3251F.10.0200	200	CRI ≥ 70	≥ 0.9	4	336	109lm/w	127lm/w	140lm/w	148lm/w
R.3251F.10.0240	240	CRI ≥ 70	≥ 0.9	4	336	105lm/w	122lm/w	135lm/w	142lm/w
R.3251F 200W-240W的产品尺寸: L835*W360*H133mm(水平安装) / L744*W360*H224mm(垂直安装), 灯具重量8.7kg									
R.3251F.10.0300	300	CRI ≥ 70	≥ 0.9	5	420	105lm/w	122lm/w	135lm/w	142lm/w
R.3251F 300W的产品尺寸: L915*W360*H133mm(水平安装) / L824*W360*H224mm(垂直安装), 灯具重量10.0kg									
R.3251F.10.0360	360	CRI ≥ 70	≥ 0.9	6	504	105lm/w	122lm/w	135lm/w	142lm/w
R.3251F 360W的产品尺寸: L995*W360*H133mm(水平安装) / L904*W360*H224mm(垂直安装), 灯具重量11.3kg									
R.3251F.10.0420	420	CRI ≥ 70	≥ 0.9	7	588	105lm/w	122lm/w	135lm/w	142lm/w
R.3251F 420W的产品尺寸: L1075*W360*H133mm(水平安装) / L984*W360*H224mm(垂直安装), 灯具重量11.9kg									

配光	Type 2、Type 3
输入电压	AC90V-305V 50Hz/60Hz
控制类型	单色常亮
主体材质	铝合金
灯具可调	±15°
适用灯杆尺寸	Ø34mm、Ø48mm、Ø60mm、Ø76mm
光源寿命	≥50,000 小时 L80 @ 40°C
环境温度	-30°C ~+50°C
环境湿度	10%-95%RH
振动等级	3G (ANSI C136.31)
安全等级	Class I
防护等级	IP66
防撞等级	IK09
防腐等级	WF2

单位: mm



配光曲线



: R.3251A.10.0420.0T3.W5.02

产品类型	产品代码	细分类	光源类型	系统功率	配光	颜色	输入电压
R: 路灯	3251	A(5050) B(3030) C(MZ04C-28) D(MZ04C-18) E(MZ1F-40-63) F(MZ1H-84)	10: LED	0030: 30W 0040: 40W 0050: 50W 0060: 60W 0100: 100W 0120: 120W 0150: 150W 0180: 180W 0200: 200W 0240: 240W 0300: 300W 0360: 360W 0420: 420W	0T2: Type2 0T3: Type3	22: 2200K 27: 2700K W3: 3000K W4: 4000K W5: 5000K	02: AC176V~265V 07: AC90V~305V

