

产品规格参数					
产品型号	灯具长度 (mm)	输入电压	系统功率	配光	灯具重量 (kg)
R. 3230A. 10. XXXX. XXX	L621×224×266	AC176-265V 50-60Hz	50/75/100/125W	T2, T3	6.3
R. 3230B. 10. XXXX. XXX	L621×224×266	AC176-265V 50-60Hz	50/75/100/125W	T2, T3, T4	6.3
R. 3231A. 10. XXXX. XXX	L762×224×132	AC176-265V 50-60Hz	150/180W	T2, T3	7.2
R. 3231B. 10. XXXX. XXX	L762×224×132	AC176-265V 50-60Hz	150/180W	T2, T3, T4	7.2

### 产品安装

**方法1: 灯具未配引出线**

1. 松开卡扣  
往外掰开搭扣

2. 把电线穿到铸件

3. 把电线连接进接线柱  
压线板压住电源线

4. 接线示意图

电源线芯定义	
棕色	L
黄/绿	⊕
蓝色	N

5. 卡上卡扣  
往内推卡好搭扣

6. 将灯具安装到灯杆

7. 锁紧螺钉及螺母

**方法2: 灯具具有配引出线 \***

1. 灯具引出线和外部电线  
连接好并做好防水处理

2. 接线示意图

电源线芯定义	
棕色	L
黄/绿	⊕
蓝色	N

注意:  
接线处必须防水处理

3. 将灯具安装到灯杆

4. 锁紧螺钉及螺母

\*配件非标准配置, 需另行购买!

### 安装方式

416mm

横装角度调节

1. 拧松2颗固定螺钉

2. 横装调节到需要角度

3. 拧紧2颗固定螺钉

竖装角度调节

1. 拧松2颗固定螺钉

2. 竖装调节到需要角度

3. 拧紧2颗固定螺钉

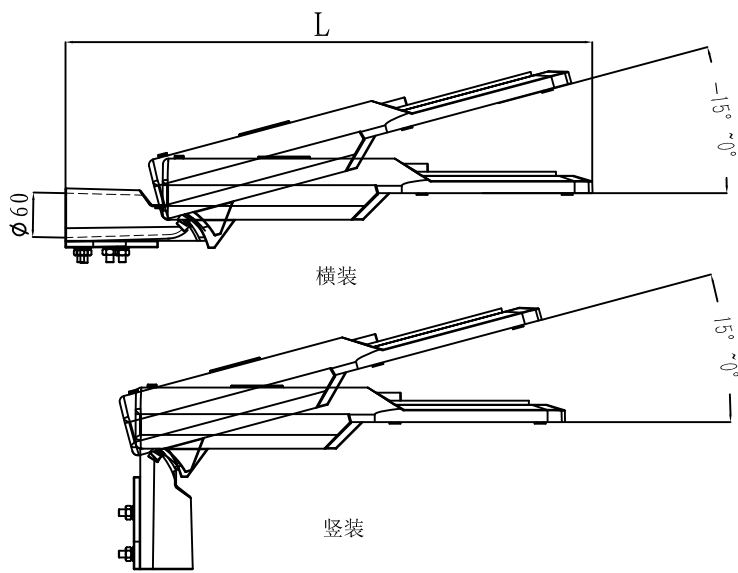
横装转竖装

1. 拆除2颗固定螺钉  
取下灯杆连接杆

2. 将灯杆连接杆竖装  
调节到需要角度

3. 拧紧2颗固定螺钉

产品特性 单位: mm



**⚠ 不能在带电情况下对灯具进行任何操作, 以免导致人身伤害或灯具损坏!**

注意事项

1. 安装环境: 本灯适用于户外照明, 环境-20° C-40° C, 防护等级IP66, 安全等级CLASS I.
2. 此型号灯具工作电压或配置的恒流源参照产品规格书及标签.
3. 所有布线均需符合国家安装规范标准, 对所有接头做好连接并进行防水处理. 如因防水处理不当, 水从电缆线内部进入灯体导致的灯具损坏, 格林不承担相应责任.
4. 灯具必须由专业资格人员安装操作, 以免发生危险.
5. 请勿擅自拆解灯具, 本公司不承担因此造成的任何损失与责任.
6. 确保安装系统能承受灯具的重量.
7. 详情请登陆www.china-greenlighting.com.

常州格林照明股份有限公司若对产品进行调整, 恕不另行通知!



常州格林照明股份有限公司  
江苏省常州市经济开发区富民路269号  
电话: 0519-88406000  
传真: 0519-88406100  
邮箱: green@china-greenlighting.com